



## AKK

### ZA KONTAMINIRANI ZRAK

Plastične okrugle zaporne zaklopke za zatvaranje volumnih protoka agresivnih medija u klimatizacijskim sustavima

- Mehanizam lopatice koji ne zahtijeva održavanje
- Propuštanje zraka zatvorene lopatice u skladu je s normom EN 1751, klasa 3
- Propuštanje zraka u kućištu u skladu je s normom EN 1751, klasa B

Opcijska oprema i pribor

- Električni pogon
- Pogon s povratnom oprugom
- Pneumatski pogon
- Pomoćna sklopka s podesivim točkama uklapanja za registriranje krajnjih položaja

## Primjena



### Primjena

- Plastične okrugle zaporne zaklopke tipa AKK za zatvaranje ili prigušivanje strujanja zraka u ventilacijskim kanalima klimatizacijskih sustava
- Prikladne za kontaminirani zrak

### Posebna obilježja

- Lopatice je moguće pogoniti ručno, električno ili pneumatski
- Zrakotijesno zatvaranje
- Sigurnosna funkcija koju omogućuje opcijski pogon s povratnom oprugom

**Varijante**

- AKK: zaporna zaklopka
- AKK-FL: zaporna zaklopka s prirubnicama na oba kraja

**Dijelovi i svojstva**

- Zaporna zaklopka spremna za ugradnju
- Lopatica s mehanizmom lopatice

**Priključci**

- Min/maks. pogoni: pogoni za prebacivanje između minimalnih i maksimalnih zadanih vrijednosti protoka
- Pomoćna sklopka za registriranje krajnjih položaja

**Značajke izvedbe**

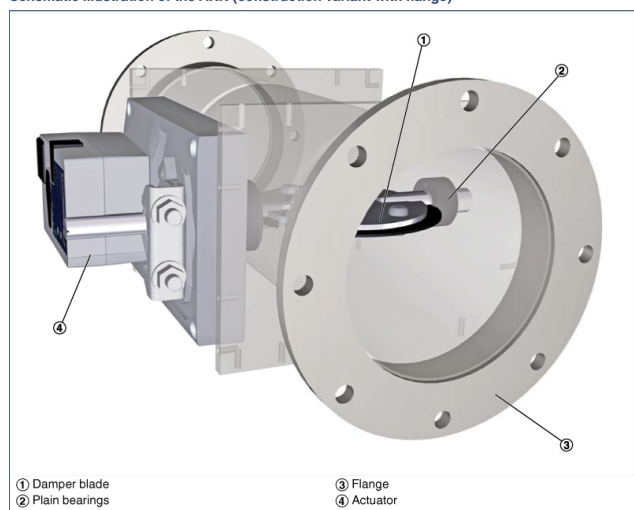
- Okruglo kućište
- Okrugli priključak prikladan za kanale u skladu s normom DIN 8077
- Položaj lopatice naveden je s vanjske strane na osovinskom produžetku
- Sve komponente koje dolaze u doticaj sa strujanjem zraka izrađene su od plastike (bez unutarnjih metalnih dijelova)

**Materijali i površine**

- Kućište i lopatica izrađeni od vatrootpornog polipropilena (PPs)
- Klizni ležajevi izrađeni od polipropilena (PP)
- Brtve lopatice izrađene od kloroprenske gume (CR)

**TEHNIČKI PODACI**

Schematic illustration of the AKK (construction variant with flange)



Nominal sizes	125 – 400 mm
Acceptable static differential pressure	1500 Pa
Operating temperature	10 – 50 °C

Quick sizing: Static differential pressure and sound pressure levels with open damper blade

Nominal size	V		Differential pressure	Air-regenerated noise
	l/s	m³/h	$\Delta p_{st}$ Pa	$L_{pA}$ dB(A)
125	15	54	5	<15
	60	216	10	24
	105	378	25	36
	150	540	50	45
160	25	90	5	<15
	100	360	10	22
	175	630	20	33
	250	900	45	41
200	40	144	5	<15
	160	576	10	21
	280	1008	20	31
	405	1458	40	39
250	60	216	<5	<15
	250	900	5	19
	430	1548	15	29
	615	2214	30	38
315	100	360	<5	<15
	410	1476	5	21
	720	2592	15	34
	1030	3708	25	43
400	170	612	<5	<15
	670	2412	5	34
	1175	4230	10	50
	1680	6048	15	61

AKK

AKK – FL / 160 / GK / BP0 / NO
<span style="border: 1px solid black; padding: 2px;">1</span> <span style="border: 1px solid black; padding: 2px;">2</span> <span style="border: 1px solid black; padding: 2px;">3</span> <span style="border: 1px solid black; padding: 2px;">4</span> <span style="border: 1px solid black; padding: 2px;">5</span> <span style="border: 1px solid black; padding: 2px;">6</span>

1 Type

AKK Shut-off damper, plastic

2 Flange

FL No entry: none  
Flanges on both ends

3 Nominal size [mm]

125  
160  
200  
250  
315  
400

4 Accessories

GK No entry: none  
Matching flanges for both ends

5 Actuator

No entry: manual operation  
**B30** 24 V AC/DC supply voltage  
**B32** 24 V AC/DC supply voltage, with auxiliary switch  
**B40** 230 V AC supply voltage  
**B42** 230 V AC supply voltage, with auxiliary switch  
**BP0** 24 V AC/DC supply voltage, spring return actuator  
**BP2** 24 V AC/DC supply voltage, spring return actuator, with auxiliary switch  
**BR0** 230 V AC supply voltage, spring return actuator  
**BR2** 230 V AC supply voltage, spring return actuator, with auxiliary switch  
**TNO** Pneumatic actuator 0.2 – 1 bar

6 Damper blade position

Only for spring return actuators and pneumatic actuators  
**NO** Power off/Pressure off to open  
**NC** Power off/Pressure off to close