



AK

ZA ZRAKOTIJESNO ZATVARANJE

Okrugle zaporne zaklopke za zatvaranje volumnih protoka u ventilacijskim kanalima klimatizacijskih sustava

- Mehanizam lopatice koji ne zahtijeva održavanje
- Propuštanje zraka zatvorene lopatice u skladu je s normom EN 1751, klasa 4
- Propuštanje zraka u kućištu u skladu je s normom EN 1751, klasa C

Opcijska oprema i pribor

- Električni pogon
- Pogon s povratnom oprugom
- Pneumatski pogon
- Pomoćna sklopka s podesivim točkama uklapanja za registriranje krajnjih položaja

Primjena

Primjena

- Okrugle zaporne zaklopke tipa AK za zatvaranje ili prigušivanje strujanja zraka u ventilacijskim kanalima klimatizacijskih sustava

Posebna obilježja

- Lopatice je moguće pogoniti ručno, električno ili pneumatski
- Zrakotijesno zatvaranje
- Sigurnosna funkcija koju omogućuje opcijski pogon s povratnom oprugom

Opis

Varijante

- AK: zaporna zaklopka
- AK-FL: zaporna zaklopka s prirubnicama na oba kraja

Izvedba

- Pocičani čelični lim

- P1: završna obrada praškastim slojem, srebrno siva (RAL 7001)
- A2: nehrđajući čelik

Dijelovi i svojstva

- Zaporna zaklopka spremna za ugradnju
- Lopatica s mehanizmom lopatice

Priključci

- Min/maks. pogoni: pogoni za prebacivanje između minimalnih i maksimalnih zadanih vrijednosti protoka
- Pomoćna sklopka za registriranje krajnjih položaja

Pribor

- Usne brtve na oba kraja (tvornički postavljene)
- Odgovarajuće prirubnice za oba kraja

Značajke izvedbe

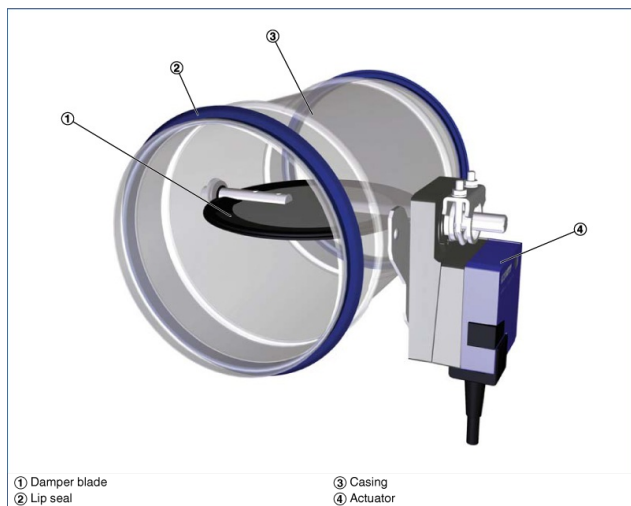
- Okruglo kućište
- Okrugli priključak prikladan za okrugle kanale u skladu s normom EN 1506 ili EN 13180
- Okrugli priključak sa žlijebom za usnu brtvu
- Položaj lopatice naveden je s vanjske strane na osovinskom produžetku
- AK-FL: prirubnice u skladu s normom EN 12220

Materijali i površine

- Kućište i lopatica izrađeni od pocinčanog čeličnog lima
- Brtva lopatice izrađena od TPE plastike
- Klizni ležajevi izrađeni od poliuretana

TEHNIČKI PODACI

Schematic illustration of the AK



Nominal sizes	100 – 400 mm
Acceptable static differential pressure	1500 Pa
Operating temperature	10 – 50 °C

Quick sizing: Static differential pressure and sound pressure levels with open damper blade

Nominal size	V̇		Differential pressure	Air-regenerated noise
	l/s	m³/h	Δp _{st} Pa	L _{PA} dB(A)
100	10	36	5	<15
	40	144	10	27
	65	234	25	38
	95	342	55	49
125	15	54	5	<15
	60	216	10	24
	105	378	25	36
	150	540	50	45
160	25	90	5	<15
	100	360	10	22
	175	630	20	33
	250	900	45	41
200	40	144	5	<15
	160	576	10	21
	280	1008	20	31
	405	1458	40	39
250	60	216	<5	<15
	250	900	5	19
	430	1548	15	29
	615	2214	30	38
315	100	360	<5	<15
	410	1476	5	21
	720	2592	15	34
	1030	3708	25	43
400	170	612	<5	<15
	670	2412	5	34
	1175	4230	10	50
	1680	6048	15	61

AK

AK – P1 – FL / 160 / G2 / BP0 / NO						
1	2	3	4	5	6	7

1 Type

AK Shut-off damper

2 Material

No entry: galvanised sheet steel
P1 Powder-coated, silver grey (RAL 7001)
A2 Stainless steel

3 Construction

No entry: none
FL Flanges on both ends

4 Nominal size [mm]

100
125
160
200
250
315
400

5 Accessories

No entry: none
D2 Lip seals on both ends
G2 Matching flanges for both ends

6 Actuator

No entry: manual operation
B30 24 V AC/DC supply voltage
B32 24 V AC/DC supply voltage, with auxiliary switch
B40 230 V AC supply voltage
B42 230 V AC supply voltage, with auxiliary switch
BP0 24 V AC/DC supply voltage, spring return actuator
BP2 24 V AC/DC supply voltage, spring return actuator, with auxiliary switch
BR0 230 V AC supply voltage, spring return actuator
BR2 230 V AC supply voltage, spring return actuator, with auxiliary switch
TN0 Pneumatic actuator 0.2 – 1 bar

7 Damper blade position

Only for spring return actuators and pneumatic actuators
NO Power off/Pressure off to open
NC Power off/Pressure off to close