

Conforme à VDI 6022



TFP

ZA VISOKU ČISTOĆU ZRAKA I VRLO VISOKE HIGIJENSKE ZAHTJEVE, PRIKLADNI ZA STROPNU UGRADNJU

Terminalni filteri za farmaceutske čiste sobe kao završna faza filtracije s pločama filtera s malim naborima za odvajanje lebdećih čestica. Koriste se u izuzetno osjetljivim područjima u farmaceutskom, medicinskom i biološkom sektoru.

- Ploče filtera s malim naborima s brtvama sa strane silaznog strujanja ispunjavaju najviše higijenske zahtjeve
- Jednostavna i sigurna zamjena filtera uz uštedu vremena
- Prednju ploču distributera u mjestu držače magneti i moguće ju je otklopiti radi lakšeg čišćenja i validacije; zamjena filtera bez alata
- Robusna, zavarena konstrukcija
- Kompaktna izvedba, prikladna za niske stropove
- Različite prednje ploče distributera za idealno ispunjavanje individualnih zahtjeva
- Vodoravni ili okomiti priključak
- Odvojivi priključni nastavak za ugradnju u zatvorene stropove u slučaju vodoravnog priključka
- Za čistoće zraka klase od 5 do 8 u skladu s normom ISO 14644-1
- Ispunjava higijenske zahtjeve norme VDI 6022

- Terminalni filter za farmaceutске чисте собе типа TFP за стropну уградњу као завршна фаза филтрације и за дистрибуцију зрака у осjetljivим подручјима farmaceutске индустрије
- Postavljanje filteraskih elemenata за odvajanje lebdećih čestica као što су aerosoli, otrovna prašina, virusi i bakterije iz dovodnoga ili otpadnoga zraка.

Posebna obilježja

- Kompaktna izvedba
- Ugradnja u ravni sa stropom
- Odvojivi priključni nastavak за ugradnju u затворене стropове
- Prednja ploča distributera može se otklopiti

Opis



Varijante

- TC: gornji ulazni okrugli priključni nastavak
- SC: bočni ulazni okrugli priključni nastavak
- SCR: bočni ulazni okrugli priključni nastavak, odvojivi

Izvedba

- Čelični lim, завршна обрада praškastim slojem RAL 9010, чисто bijela

Priključci

- FD: stropni vrtložni distributer
- TDF: stropni vrtložni distributer

Korisni dodaci

- Ploče filtera s malim naborima (MFP)
- Odgovarajuće filteraske elemente potrebno je zasebno naručiti

Značajke izvedbe

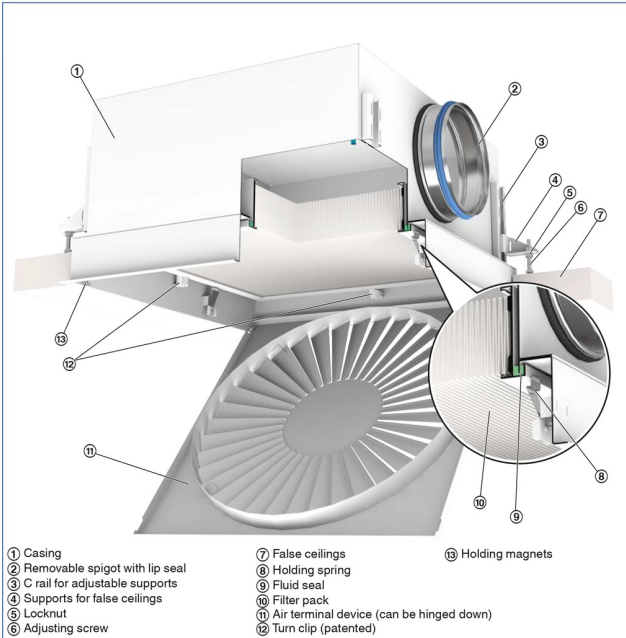
- Zavareno kućište filtra s brtvеним okvirom за postavljanje filteraskih elemenata s brtvom на strani silaznog strujanja
- Montirane točke mjerenja tlaka за nadzor razlike radnog tlaka i s unutarnjom mjernom cijevi

Materijali i površine

- Kućište i prednja ploča distributera израđени од čeličnog lima, завршно обраđени praškastim slojem RAL 9010, чисто bijela

TEHNIČKI PODACI

Schematic illustration TFP-SCR-FC



TFP

TFP – SC – FD / 600 × 198 × 350					
1	2	3	4	5	6

1 Type	4 Nominell størrelse [mm]
TFP Tilluftsnet for renrom med filter	400
	500
2 Konstruksjonsvariant	600
TC Toppanslutning sirkulær stuss	625
SC Sideanslutning sirkulær stuss	5 Stussdiameter [mm]
SCR Sideanslutning sirkulær stuss, avtagbar	D
3 Ventilfront	6 Høyde på sarg [mm]
FD	250
TDF	350