

## VFL

### OGRANIČIVAČ PROTOKA ZA UMETANJE KANAL

Okrugli mehanički samopogonjeni regulatori za umetanje u kanal, za brzo i jednostavno uravnoteženje konstantnih protoka u ventilacijskim i klimatizacijskim sustavima

- Jedinstveni rub lopatice za zvučnu optimizaciju
- Jednostavno i brzo stavljanje u pogon na licu mjesta
- Raspon zadanih vrijednosti protoka za sve nazivne veličine
- Precizno i jednostavno podešavanje protoka pomoću ljestvice
- Najbolja preciznost u području regulatora za umetanje
- Prikladni za niske brzine strujanja zraka od 0,8 m/s
- Ugradnja u svim smjerovima; ne zahtijevaju održavanje

Primjena



Primjena

- Okrugli ograničivači protoka tipa VFL za jednostavno uravnoteženje protoka u klimatizacijskim sustavima
- Mehanički samopogonjeni ograničivač protoka bez vanjskog strujnog napajanja
- Pojednostavljeno rukovanje projektom zahvaljujući narudžbama prema nazivnoj veličini
- Podešavanje potrebnog protoka pomoću ljestvice

#### Posebna obilježja

- Mehanički samopogonjeni
- Mjehovi s niskim trenjem
- Za okrugle kanale
- Brtva za hermetički i čvrst dosjed
- Aerodinamički ispitani i tvornički postavljeni na referentni protok
- Naljepnice s prikazom protoka (u l/s, m<sup>3</sup>/h i cfm) koje je moguće postaviti na svakom ograničivaču

#### Opis

---



#### Dijelovi i svojstva

- Ograničivač spreman za stavljanje u pogon
- Lopatica s ležajevima s niskim trenjem
- Mjehovi koji djeluju kao prigušivači oscilacija
- Lisna opruga
- Brtva
- Višestupanjske zadane vrijednosti protoka

#### Značajke izvedbe

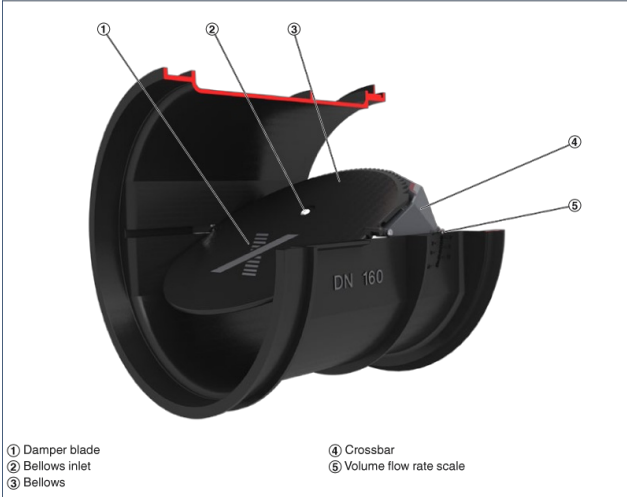
- Okruglo kućište
- Prikladni za umetanje u okrugle kanale u skladu s normom EN 1506 ili EN 13180
- Brtva za hermetički i čvrst dosjed
- Akustički optimizirana lopatica s ležajevima s niskim trenjem i posebnim mjehovima
- Različite izvedbe lopatice i naljepnice s prikazom strujanja za nazivnu veličinu 150

#### Materijali i površine

- Kućište i lopatica izrađeni od visokokvalitetne plastike, prema UL 94, V1; u skladu s normom DIN 4102, klasa građevinskog materijala B2
- Lisna opruga izrađena od nehrđajućeg čelika
- Poliuretanski mjehovi

## TEHNIČKI PODACI

Schematic illustration of the VFL



Nominal sizes	80 – 250 mm
Volume flow rate range	4 – 212 l/s
Volume flow rate range	14 – 764 m <sup>3</sup> /h
Volume flow rate setting range	< 20 – 100 % of the nominal volume flow rate
Volume flow rate accuracy	approx. ± 10 % of the nominal volume flow rate
Minimum differential pressure	30 Pa
Maximum differential pressure	300 Pa
Operating temperature	10 – 50 °C

Quick sizing: Sound pressure level at differential pressure 50 Pa

Nominal size	V̇		Air-regenerated noise	
	l/s	m³/h	L <sub>PA</sub>	dB (A)
80	4	14		30
	6	22		30
	14	50		32
	20	73		33
	23	82		34
100	5	18		31
	11	39		33
	16	58		35
	26	92		36
	34	122		37
125	11	39		36
	19	69		37
	27	98		37
	42	150		38
	54	195		39
150	14	50		32
	29	105		32
	44	160		33
	57	205		33
	74	265		34
160	16	58		26
	28	102		29
	49	175		32
	67	242		34
	90	323		36
200	26	94		23
	70	253		27
	109	391		30
	134	481		31
	147	529		31
250	44	159		23
	94	337		26
	144	519		28
	175	632		28
	212	764		28

VFL

VFL / 100	
1	2

1 Type

VFL Volume flow limiter

2 Nominal size [mm]

- 80
- 100
- 125
- 150
- 160
- 200
- 250