



RN

ZA PRECIZNU REGULACIJU KONSTANTNIH VOLUMNIH PROTOKA

Okrugli samopogonjeni regulatori volumnog protoka za regulaciju dovodnoga ili odvodnoga zraka u sustavima s konstantnim volumnim protokom

- Mogućnost podešavanja protoka pomoću vanjske ljestvice, alat nije potreban
- Visoka točnost regulacije
- Ispitna mjerenja na licu mjesta nisu potrebna za stavljanje u pogon
- Prikladni za brzine strujanja zraka do 12 m/s
- Ugradnja u svim smjerovima; ne zahtijevaju održavanje
- Propuštanje zraka u kućištu u skladu je s normom EN 1751, klasa C

Opcijska oprema i pribor

- Zvučna izolacija za smanjenje buke kućišta
- Sekundarni prigušivač tipa CA, CS ili CF za smanjenje buke generirane zrakom
- Izmjenjivač topline vode tipa WL i električni grijač zraka tipa EL za dogrijavanje zraka
- Pogon za prebacivanje između zadanih vrijednosti

Primjena



Primjena

- Okrugli CONSTANTFLOW CAV regulatori tipa RN za preciznu regulaciju dovodnoga ili odvodnoga zraka u sustavima s konstantnim volumnim protokom
- Mehanička samopogonjena regulacija protoka bez vanjskog strujnog napajanja
- Pojednostavljeno rukovanje projektom zahvaljujući narudžbama prema nazivnoj veličini
- Mogućnost podešavanja zadane vrijednosti volumnog protoka na vanjskoj ljestvici
- Prebacivanje između V_{min} i V_{maks} pomoću opsijskog pogona

Posebna obilježja

- Mogućnost podešavanja protoka pomoću vanjske ljestvice, alat nije potreban
- Visoka točnost regulacije protoka
- Ugradnja u svim smjerovima

Opis



Varijante

- RN-S: regulator volumnog protoka kompaktne visine
- RN: regulator volumnog protoka
- RN-D: regulator volumnog protoka sa zvučnom izolacijom
- RN-FL: regulator volumnog protoka s prirubnicama na oba kraja
- RN-D-FL: regulator volumnog protoka sa zvučnom izolacijom i prirubnicama na oba kraja
- Regulatori sa zvučnom izolacijom i/ili sekundarnim prigušivačem tipa CA, CS ili CF za zahtjevne akustičke zahtjeve
- Naknadno opremanje zvučne izolacije nije moguće

Izvedba

- Pocinčani čelični lim
- P1: završna obrada praškastim slojem, srebrno siva (RAL 7001)
- A2: nehrđajući čelik

Dijelovi i svojstva

- Regulator spreman za stavljanje u pogon
- Lopatica s ležajevima s niskim trenjem
- Mjehovi koji djeluju kao prigušivači oscilacija
- Krivuljasta ploča s lisnom oprugom
- Ljestvica s pokazivačem za podešavanje zadane vrijednosti volumnog protoka
- Testiranje aerodinamičke funkcije specijalnom opremom za ispitivanje prije isporuke svakog uređaja
- Ispravan rad čak i u slučaju nepovoljnih uvjeta uzlaznog strujanja (potrebna ravna duljina uzlaznog strujanja od 1,5 D)

Priključci

- Min/maks. pogoni: pogoni za prebacivanje između minimalnih i maksimalnih zadanih vrijednosti protoka
- Modulacijski pogoni: pogoni za kontinuirano podešavanje volumnih protoka ili za prebacivanje između minimalnih i maksimalnih zadanih vrijednosti volumnog protoka
- Kompleti za nadogradnju: pogoni i pribor za ugradnju

Pribor

- Usne brtve na oba kraja (tvornički postavljene)
- Odgovarajuće prirubnice za oba kraja

Korisni dodaci

- Sekundarni prigušivač, tip CA, CS ili CFTX
- Izmjenjivač topline, tip WL
- Električni grijač zraka, tip EL

Značajke izvedbe

- Okruglo kućište
- Okrugli priključak prikladan za okrugle kanale u skladu s normom EN 1506 ili EN 13180
- Okrugli priključak sa žlijebom za usnu brtvu (RN-P1/80 bez žlijeba)
- RN-FL: okrugle prirubnice u skladu s normom EN 12220

Materijali i površine

- Kućište i lopatica izrađeni od pocinčanog čeličnog lima
- Lisna opruga izrađena od nehrđajućeg čelika
- Poliuretanski mjehovi
- Klizni ležajevi s PTFE slojem

RN-D

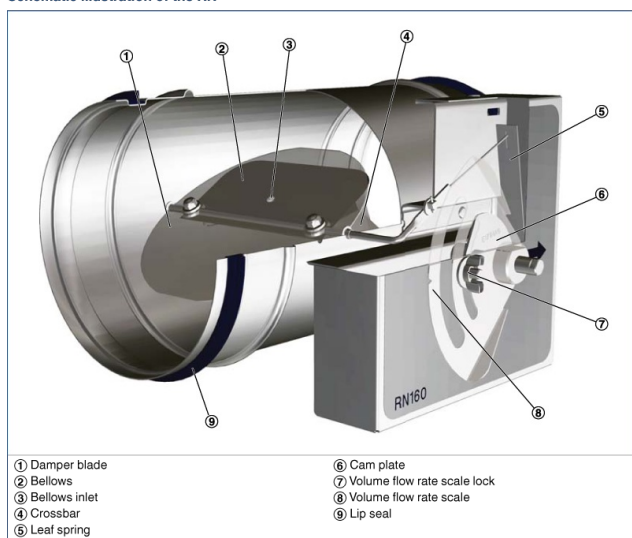
- Zvučna izolacija izrađena od pocinčanog čeličnog lima
- Gumeni profil za izolaciju vibracijske buke
- Obloga izrađena od mineralne vune

Mineralna vuna

- U skladu s normom EN 13501, klasa građevinskih materijala A2, negorivi
- RAL oznaka kvalitete RAL-GZ 388
- Biorazgradiva i stoga higijenski sigurna sukladno njemačkom TRGS 905 (Tehnički propisi za rukovanje opasnim tvarima) i EU Direktivi 97/69/EZ

TEHNIČKI PODACI

Schematic illustration of the RN



- | | |
|-----------------|-------------------------------|
| ① Damper blade | ⑥ Cam plate |
| ② Bellows | ⑦ Volume flow rate scale lock |
| ③ Bellows inlet | ⑧ Volume flow rate scale |
| ④ Crossbar | ⑨ Lip seal |
| ⑤ Leaf spring | |

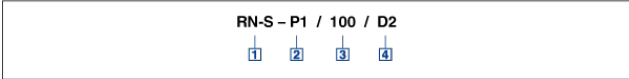
Nominal sizes	80 – 400 mm
Volume flow rate range	11 – 1400 l/s
Volume flow rate range	40 – 5040 m ³ /h
Volume flow rate setting range	approx. 25 – 100 % of the nominal volume flow rate
Scale accuracy	± 4 %
Differential pressure	50 – 1000 Pa
Operating temperature	10 – 50 °C

RN, Sound pressure level at differential pressure 150 Pa

Nominal size	V		Air-regenerated noise				Case-radiated noise	
	l/s	m³/h	①	②	③	④	①	⑤
			L _{PA}	L _{PA1}			L _{PA2}	L _{PA3}
			dB(A)					
80	11	40	37	24	17	15	22	<15
	20	72	39	27	19	17	24	<15
	40	144	47	34	24	22	31	<15
	45	162	48	35	25	24	32	<15
100	22	79	37	24	17	15	22	<15
	40	144	40	29	22	20	21	<15
	70	252	47	35	27	26	29	<15
	90	324	50	38	30	29	33	<15
125	35	126	37	27	21	18	15	<15
	60	216	43	34	27	25	19	<15
	115	414	50	41	35	33	27	<15
	140	504	52	44	39	37	30	<15
160	60	216	40	32	26	24	29	<15
	105	378	45	37	32	29	33	<15
	190	684	49	41	35	33	39	<15
	240	864	50	41	36	34	41	16
200	90	324	40	31	24	22	28	<15
	160	576	43	35	28	26	32	<15
	300	1080	48	40	33	32	40	17
	360	1296	49	41	35	33	42	20
250	145	522	41	32	24	22	29	15
	255	918	42	34	28	26	33	<15
	470	1692	46	39	33	31	40	19
	580	2088	48	41	35	34	43	22
315	230	828	39	33	26	23	30	<15
	400	1440	42	35	29	27	35	<15
	750	2700	44	38	32	31	40	19
	920	3312	46	41	35	34	43	23
400	350	1260	46	39	33	29	45	<15
	610	2196	48	42	36	32	49	18
	1130	4068	50	44	38	35	54	24
	1400	5040	51	45	40	37	56	27

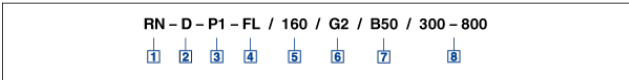
- ① RN
- ② RN with secondary silencer CS/CF, insulation thickness 50 mm, length 500 mm
- ③ RN with secondary silencer CS/CF, insulation thickness 50 mm, length 1000 mm
- ④ RN with secondary silencer CS/CF, insulation thickness 50 mm, length 1500 mm
- ⑤ RN-D

RN-S



- 1 Type**
RN-S Volume flow controller
- 2 Material**
No entry: galvanised sheet steel
P1 Powder-coated, silver grey (RAL 7001)
A2 Stainless steel
- 3 Nominal size [mm]**
80
100
125
- 4 Accessories**
No entry: none
D2 Lip seals on both ends

RN



- 1 Type**
RN Volume flow controller
- 2 Acoustic cladding**
No entry: none
D With acoustic cladding
- 3 Material**
No entry: galvanised sheet steel
P1 Powder-coated, silver grey (RAL 7001)
A2 Stainless steel
- 4 Flange**
No entry: none
FL Flanges on both ends
- 5 Nominal size [mm]**
80
100
125
160
200
250
315
400
- 6 Accessories**
No entry: none
D2 Lip seals on both ends
G2 Matching flanges for both ends
- 7 Actuator**
No entry: none
B50 Min/Max switching, 24 V AC/DC supply voltage
B52 Min/Max switching, 24 V AC/DC supply voltage, with auxiliary switch
B60 Min/Max switching, 230 V AC supply voltage
B62 Min/Max switching, 230 V AC supply voltage, with auxiliary switch
B70 Variable adjustment, 24 V AC/DC supply voltage
B72 Variable adjustment, 24 V AC/DC supply voltage, with auxiliary switch
- 8 Volume flow rates [m³/h or l/s]**
only actuators 7
 $V_{min} - V_{max}$ for factory setting