

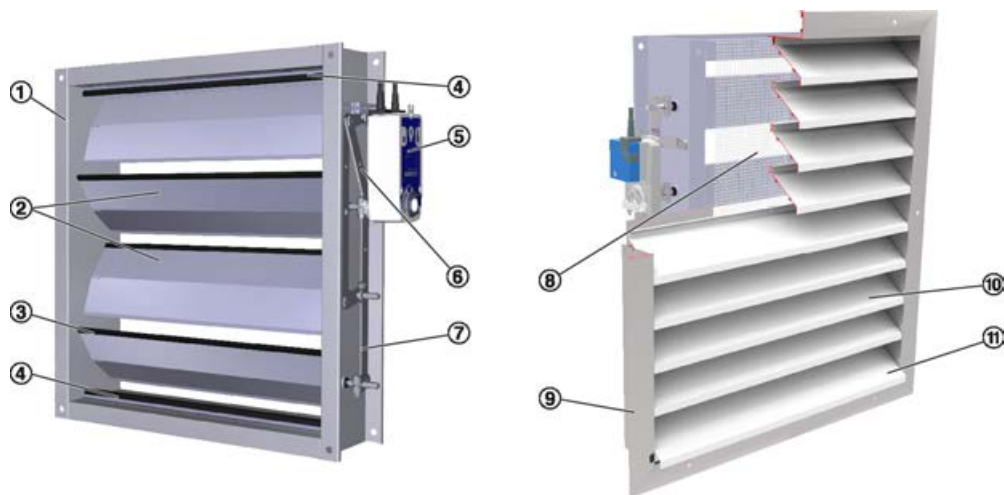


Regulacijske zaklopke

Tip JZ-* / WG-JZ-*

TROX Austria GmbH - Ured u
RH
Heinrich-Trox-Platz
47504 Neukirchen-Vluyn, Nje-
mačka
Njemačka
Telefon: +49 (0) 2845 2020
Fax: +49 (0) 2845 202265
E-mail: trox@trox.de
<http://www.trox.hr>

Pregled proizvoda



Slika 1: Shematski prikaz JZ-HL i WG-JZ

- | | | | |
|---|---|---|--|
| ① | Kućište | ⑦ | Vanjske poluge |
| ② | Protusmjernje lopatice (JZ-P*: paralelne lopatice) | ⑧ | uvijena žičana mreža, s ili bez mreže za insekte |
| ③ | Brtva na vrhu lopatice (samo JZ-HL*, JZ-LL-*) | ⑨ | WG prednji okvir |
| ④ | Graničnik (kutni profil s brtvom) (samo JZ-HL*, JZ-LL-*,) | ⑩ | WG donja lopatica |
| ⑤ | Pogon (opcija) | ⑪ | WG obične lopatice |
| ⑥ | Poprečna veza | | |

Važne napomene

Informacije o priručniku za ugradnju

Ovaj priručnik za rukovanje i ugradnju osoblju zaduženom za rukovanje ili servisiranje omogućuju ispravnu ugradnju i sigurno i učinkovito korištenje proizvoda tvrtke TROX opisanog u nastavku.

Prije početka svih radova potrebno je da spomenute osobe pročitaju i potpuno razumiju ove upute. Osnovni preduvjet za siguran rad je pridržavanje sigurnosnih napomena i svih uputa u ovim uputama.

Primjenjuju se i lokalni propisi za zdravlje i sigurnost na radnom mjestu i opći sigurnosni propisi.

Kvalificirano osoblje

Rad opisan u ovom priručniku moraju obavljati pojedinci s kvalifikacijama, obukom, znanjem i iskustvom opisanim u nastavku:

GVIK tehničar

GVIK tehničari su pojedinci koji imaju dovoljnu stručnu ili tehničku izobrazbu u području u kojem rade kako bi mogli obavljati svoje dodijeljene dužnosti na razini odgovornosti koja im je dodijeljena u skladu s relevantnim smjernicama, sigurnosnim propisima i uputama. GVIK tehničari su pojedinci koji imaju dubinsko znanje i vještine vezane uz GVIK sustave; također su odgovorni za profesionalni završetak posla koji se razmatra.

GVIK tehničari su pojedinci koji imaju dovoljnu stručnu ili tehničku obuku, znanje i stvarno iskustvo da im se omoguće rad na GVIK sustavima, razumiju sve potencijalne opasnosti povezane s radom koji se razmatra, te prepoznaju i izbjegavaju sve uključene rizike.

Stručni kvalificirani električar

Kvalificirani električari su pojedinci koji imaju dovoljnu stručnu ili tehničku obuku, znanje i stvarno iskustvo da im se omoguće rad na električnim sustavima, razumiju sve potencijalne opasnosti povezane s radom koji se razmatra, te prepoznaju i izbjegavaju sve uključene rizike.

Ograničenje odgovornosti

Informacije u ovim uputama u skladnosti su s primjenjivim standardima i smjernicama, najnovijim tehničkim trendovima i našom stručnosti i dugogodišnjem iskustvu.

Proizvođač ne preuzima odgovornost za oštećenja nastala uslijed:

- Nepridržavanja ovih uputa
- Nepravilna upotreba
- Rada ili rukovanja od strane neobučenog osoblja
- Neovlaštenih preinaka

Stvarni sadržaj isporuke može odstupati od informacija u ovim uputama za naručene izvedbe, dodatne opcije naručivanja ili kao rezultat nedavnih tehničkih izmjena.

Autorsko pravo

Ovaj dokument, uključujući sve ilustracije, fotografije itd., zaštićen je autorskim pravom.

Svako korištenje ovog dokumenta bez pisanog pristanka proizvođača predstavlja kršenje autorskih prava; ovo se posebno odnosi na otkrivanje ovog dokumenta trećim stranama, na objavljivanje, kopiranje, mikrokopiranje ili prevođenje sadržaja, te na spremanje sadržaja na elektroničke sustave ili njegovu modifikaciju.

Prekršitelji će biti odgovorni za eventualnu štetu. Pravo na daljnje reklamacije ostaje pridržano.

Osobna zaštitna oprema

Pri svakom radu mora se nositi osobna zaštitna oprema kako bi se opasnosti po zdravlje ili sigurnost svele na najmanju moguću mjeru.

Odgovarajuća zaštitna oprema za posao mora se nositi sve dok posao traje.

Pravilna upotreba

Regulacijska zaklopka se koristi kao upravljački element u regulaciji protoka i tlaka u sustavima klimatizacije, npr. u prostorijama ventilacijskih postrojenja ili kanalima.

Nepravilna upotreba



UPOZORENJE!

Opasnost uslijed nepropisne upotrebe!

Nepropisna upotreba uređaja može rezultirati opasnim situacijama.

Nikada nemojte koristiti uređaj:

- u područjima s potencijalno eksplozivnim atmosferama
- za upravljanje procesnim zrakom ili zatvaranje
- na otvorenom bez dostatne zaštite od vremenskih utjecaja
- u vlažnim prostorijama
- u prostorijama s agresivnim ili prašnim zrakom

Transport i pakiranje

Transport



OPREZ!

Opasnost od ozljeda uslijed oštrih rubova, oštrih kutova i dijelova od tankog čeličnog lima!

Oštri rubovi, oštri kutovi i dijelovi od tankog čeličnog lima mogu prouzročiti porezotine ili ogrebotine.

- Budite oprezni pri obavljanju svih poslova.
- Nosite zaštitne rukavice, sigurnosnu obuću i kacigu.

Koristite samo podizne i transportne uređaje dizajnirane za potrebni teret. Uvijek osigurajte teret od prevrtanja i pada.

Po isporuci pažljivo uklonite ambalažu i provjerite je li jedinica oštećena i kompletna u transportu.

Skladištenje

Obratite pozornost na sljedeće:

- Uređaj čuvajte samo u originalnom pakiranju
- Zaštitite uređaj od vremenskih utjecaja
- Zaštitite uređaj od vlage, prašine i onečišćenja.
- Temperatura skladištenja: -10 °C do 50 °C.
- Relativna vlažnost: 95 % max., bez rošenja

Ugradnja

Opće sigurnosne napomene



OPREZ!

Opasnost od ozljeda uslijed oštrih rubova, oštrih kutova i dijelova od tankog čeličnog lima!

Oštri rubovi, oštri kutovi i dijelovi od tankog čeličnog lima mogu prouzročiti porezotine ili ogrebotine.

- Budite oprezni pri obavljanju svih poslova.
- Nosite zaštitne rukavice, sigurnosnu obuću i kacigu.



UPUTA!

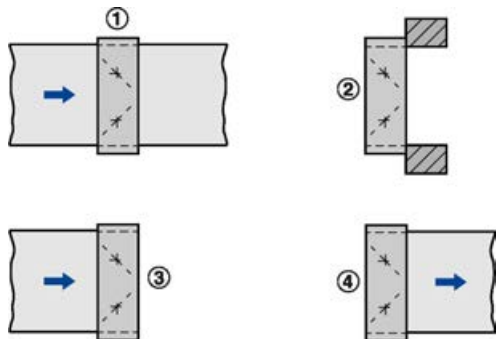
Onečišćenje ili oštećenje može ugroziti funkcioniranje regulacijske zaklopke.

Zaštitite regulacijsku zaklopku od onečišćenja i oštećenja.

Osoblje:

- GVIK tehničar

Opće informacije o ugradnji



Slika 2: Načini ugradnje

- ① Kanali s obje strane
- ② Bez kanala (prijenos zraka)
- ③ Kanal na jednoj strani (izlaz zraka)
- ④ Kanal na jednoj strani (usis zraka)

Regulacijska zaklopka se ugrađuje udaljeno od zidova (u kanalima), ili uz ili na prednjoj strani zidova i stropnih ploča.

Obratite pozornost na sljedeće:

- Ugradnja treba biti vertikalna i bez torzije
- Ugradnja u horizontalne ili vertikalne kanale
- Ugradnja samo s lopaticama horizontalno; JZ-AL, JZ-HL-AL i JZ-LL-AL također i s lopaticama vertikalno
- Neovisno o smjeru strujanja zraka
- Spoj kanala na jednoj strani ili na obje strane
- Prije ugradnje potrebno je provjeriti funkciju zaklopke.

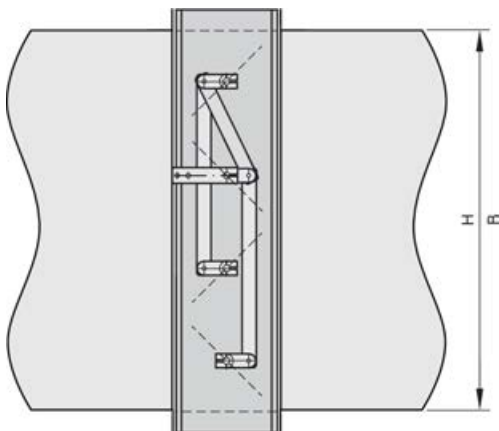

OPREZ!
Opasnost od ozljeda!

Opasnost od ozljeda prilikom posezanja u lopaticu ili polužni mehanizam regulacijske zaklopke.

Nakon što je regulacijska zaklopka ugrađena, potrebno je spriječiti ljude da dođu do zaklopke, na primjer preko poklopca rešetke.


UPUTA!
Temperature ispod točke rošnja

Treba izbjegavati temperature ispod točke rosišta jer dovode do kondenzacije koja može uzrokovati oštećenje građevinske konstrukcije.

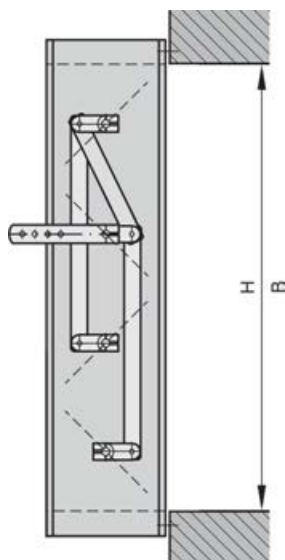
Kanalna ugradnja

Slika 3: Kanalna ugradnja

Upotrijebite vijke (od strane drugih) za pričvršćivanje regulacijske zaklopke na kanal. Zbog svoje težine, regulacijska zaklopka mora biti poduprta, npr. sustavom ovjesa.

Ugradnja u zid/strop

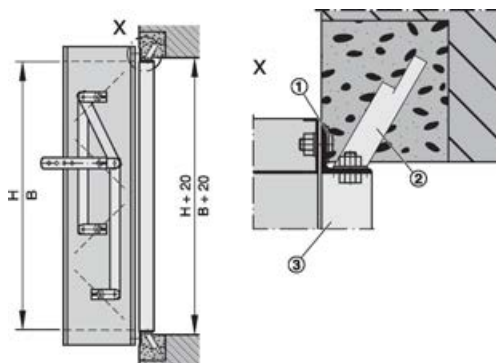
Ugradnja vijcima



Slika 4: Ugradnja u zid

Koristite prikladne vijke (od strane drugih) za pričvršćivanje regulacijske zaklopke na zid ili stropnu ploču.

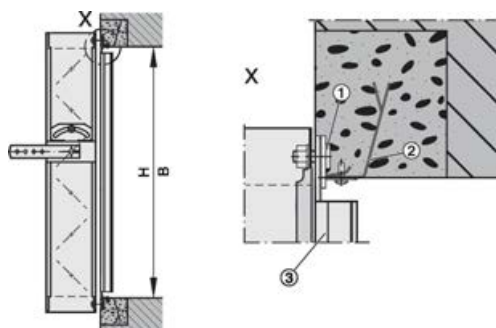
Ugradnja s ugradbenim okvirom



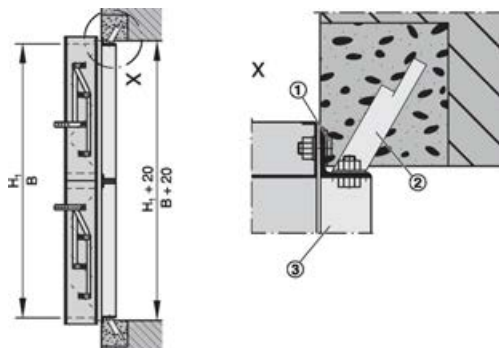
Slika 5: Zidna ugradnja s ugradbenim okvirom (čelična/inox izvedba)

- ① Svornjak s navojem
- ② Zidno pero
- ③ Ugradbeni okvir

Stavke 1 do 3 uključene su u paket opreme za ugradbeni okvir



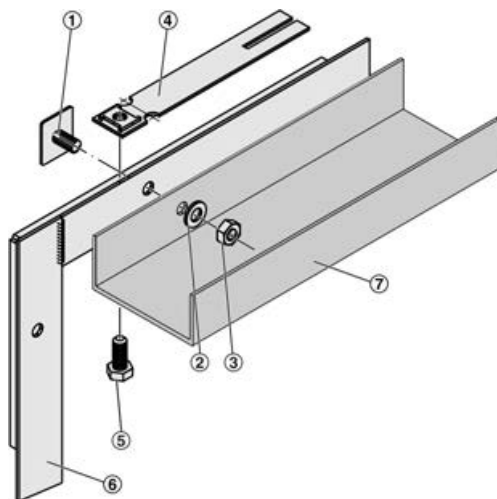
Slika 6: Zidna ugradnja s ugradbenim okvirom (aluminijaska izvedba)



Slika 7: Zidna ugradnja s ugradbenim okvirom (čelična/inox izvedba), podijeljeno po visini

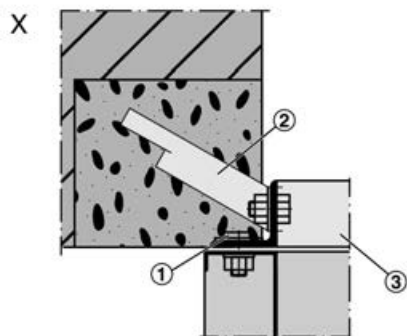
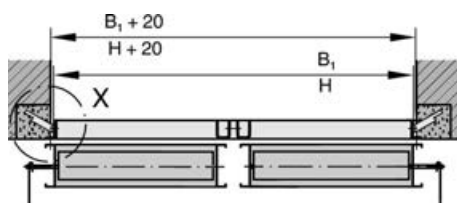
H₁ Vidi Slika 20

Sastavljanje ugradbenog okvira i zaklopke



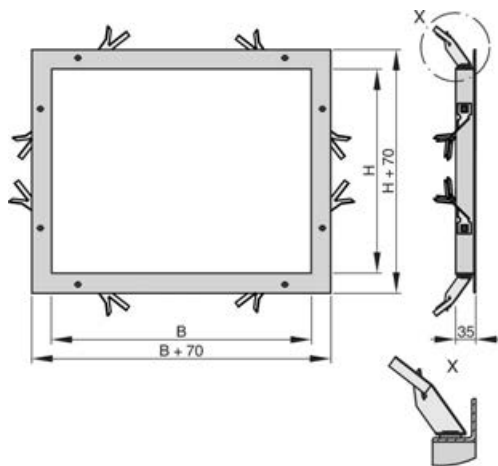
Slika 9: Ugradbeni okvir i sklop zaklopke

- ① Svornjak s navojem
- ② Podloška
- ③ Šesterokutna matica
- ④ Zidno pero
- ⑤ Vijak sa šesterokutnom glavom
- ⑥ Ugradbeni okvir
- ⑦ Kućište regulacijske zaklopke



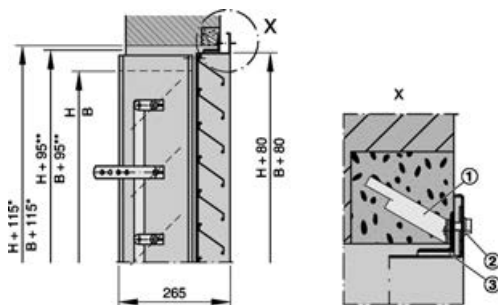
Slika 8: Zidna ugradnja s ugradbenim okvirom (čelična/inox izvedba), podijeljeno po širini

B₁ Vidi Slika 21



Slika 10: Prije ugradnje savijte i raširite jezičke za pričvršćivanje

Montaža s protukišnom žaluzinom



Slika 11: Zidna ugradnja s protukišnom žaluzinom za zaštitu od vremenskih uvjeta (WG-JZ)

- * s ugradbenim okvirom
- ** bez ugradbenog okvira

- ① Zidno pero
- ② Vijak sa šesterokutnom glavom i podloškom
- ③ Ugradbeni okvir

Razmak između okvira protukišne žaluzine za zaštitu od vremenskih nepogoda i ovojnice zgrade mora biti profesionalno zabrtvljen (od strane drugih) kako bi se spriječio prodor vlage ili kiše.

Spajanje kanala

Koristite vijke za pričvršćivanje zaklopke na kanal. Kućište zaklopke ima rupe za priрубnice za spajanje kanala.

Zabrtvite spoj između priрубnice kućišta i kanala kako biste izbjegli gubitak tlaka. Upotrijebite, na primjer, traku za brtvljenje i po potrebi stezaljke ili dodatne vijke.



Kretanje lopatica zaklopke ne smije ometati nikakav priključak.



OPREZ!

Opasnost od ozljeda prilikom posezanja u regulacijsku zaklopku.

Ako se kanal spaja samo s jedne strane, druga strana mora imati pokrovnu rešetku (pocinčani čelik, veličina otvora ≤ 20 mm) ili vanjsku protukišnu žaluzinu

Električni/pneumatski priključak

Pogone osigurava kupac

Ako pogone osigurava kupac, obratite pažnju na:

- Minimalni zakretni moment pogona
- Maksimalni diferencijalni tlak za regulacijsku zaklopku
- Uklonite polugu (ako postoji) koja zaključava mehanizam tijekom transporta prije nego ugradite pogon
- Ugradite pogon u skladu s uputama proizvođača

Za tehničke podatke pogledajte katalog.



UPUTA!

Mehanizam lopatice ne smije se koristiti kao graničnik za kretanje pogona; ako je potrebno, koristite poseban uređaj za zaustavljanje kretanja.



TROX ne može jamčiti zaklopke bez propuštanja ako su pogoni osigurani i ugrađeni od strane drugih.

Spajanje električnih pogona

Osoblje:

- Stručni kvalificirani električar

Koristite samo kabele koji su predviđeni za napajanje za koji će se koristiti. Nazivna snaga je navedena na natpisnoj pločici pogona. Duljina i poprečni presjek kao i svaki kontaktni otpor mogu povećati gubitke napona.

Vješt kvalificirani električar mora odabrati ispravne vrste i veličine kabela.



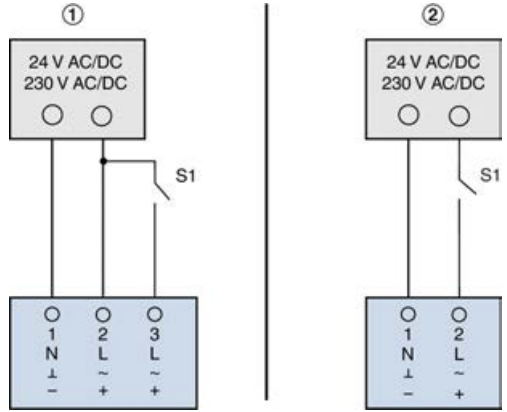
OPASNOST!

Opasnost od strujnog udara! Ne dodirujte komponente pod naponom! Električna oprema prenosi opasan električni napon.

- Na električnom sustavu smiju raditi samo stručni kvalificirani električari.
- Prije rada na električnoj opremi isključite strujno napajanje.

- ▶ Spojite pogon kako je naznačeno na pogonu ili u dokumentaciji proizvođača.

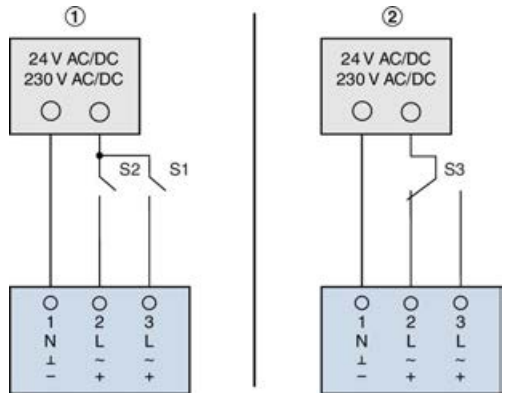
Električni pogoni za otvaranje/zatvaranje



Slika 12: 1-žično upravljanje

- ① Pogon
- ② Pogon s povratnom oprugom (sigurna pozicija lopatice kao opcija)

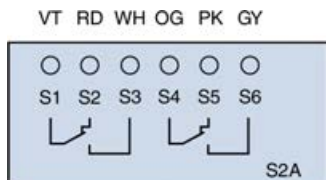
S1 zatvoreno: Smjer rotacije 1
otvoreno: Smjer rotacije 2



Slika 13: 2-žično upravljanje

- ① 2-žično upravljanje (3-točke)
S1 otvoreno i S2 otvoreno: Pogon stoji (bilo koja pozicija)
S1 zatvoreno: Smjer rotacije 1
S1 otvoreno, S2 zatvoreno: Smjer rotacije 2
- ② 2-žično upravljanje (otvori/zatvori)
S3 nije aktivirano: Smjer rotacije 1
S3 aktivirano: Smjer rotacije 2

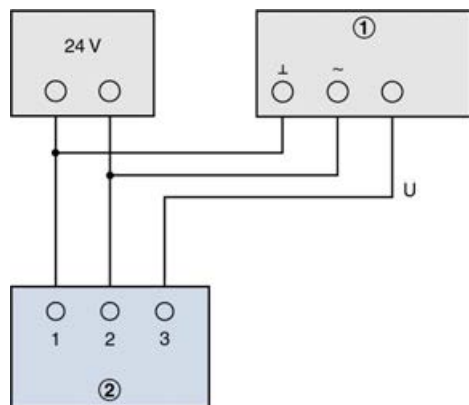
Krajnja sklopka



Slika 14: Identifikacija priključnog kabela za krajnji kontakt S2A

- S1 Zajednički kontakt
- S2 Mehanički graničnik 1 < x
- S3 Mehanički graničnik 1 > x
- S4 Zajednički kontakt
- S5 Mehanički graničnik 2 < x
- S6 Mehanički graničnik 2 > x

Modulacijski pogoni



Slika 15: Varijabilna regulacija

- ① Regulator zadane vrijednosti: U = naponski signal 0-10 V DC ili 2-10 V DC
- ② Modulirajući pogon

Spajanje pneumatskih pogona

Osoblje:

- Stručni kvalificirani električar

Obvezno

- Kontrolni medij: bez prašine, bez ulja i suhi zrak kao i inertni plinovi
- Napajanje, ovisno o elektromagnetnom ventilu, vidi natpisnu pločicu.
- Radni tlak, ovisno o pogonu, vidi natpisnu pločicu.

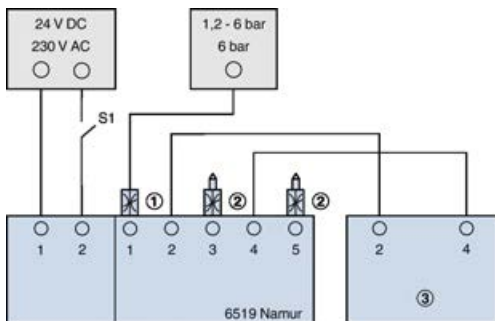


OPASNOST!

Opasnost od strujnog udara! Ne dodirujte komponente pod naponom! Električna oprema prenosi opasan električni napon.

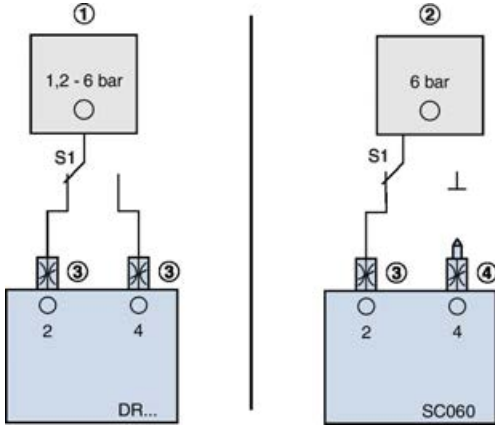
- Na električnom sustavu smiju raditi samo stručni kvalificirani električari.
- Prije rada na električnoj opremi isključite strujno napajanje.

1. ▶ Spojite magnetski ventil kako je naznačeno na ventilu ili u dokumentaciji proizvođača.
2. ▶ Spojite cijevi prema dijagramu cijevi.



Slika 16: Pneumatski pogon s magnetskim ventilom

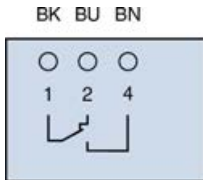
- ① Prigušni ventil
- ② Reduktor protoka (smanjenje buke)
- ③ Pogon, jednostruko ili dvostruko djelovanje



Slika 17: Pneumatski pogon bez magnetskog ventila

- ① Pneumatski pogon s dvostrukim djelovanjem
- ② Pneumatski pogon s jednostrukim djelovanjem
- ③ Prigušni ventil
- ④ Reductor protoka (smanjenje buke)

Krajnja sklopka



Slika 18: Identifikacija priključnog kabela za krajnji kontakt

- 1 Zajednički kontakt
- 2 NC kontakt
- 4 NO kontakt

Puštanje u rad i održavanje

Puštanje u pogon

Osoblje:

- GVIK tehničar

U sklopu puštanja u rad potrebno je ispitati ispravnost regulacijske zaklopke.

! UPUTA!

JZ-LL-AL / JZ-HL-AL sa zapornom napravom

JZ-LL-AL / JZ-HL-AL regulacijske zaklopke imaju zapornu napravu koja djeluje kao graničnik (otvori/zatvori) Korištenje zaklopke bez zaporne naprave može uzrokovati oštećenje lopatica.

Nemojte koristiti regulacijske zaklopke JZ-LL-AL / JZ-HL-AL bez zaporne naprave.

Prije puštanja u rad, otpustite maticu poluge koja zaključava zapornu napravu tijekom transporta.

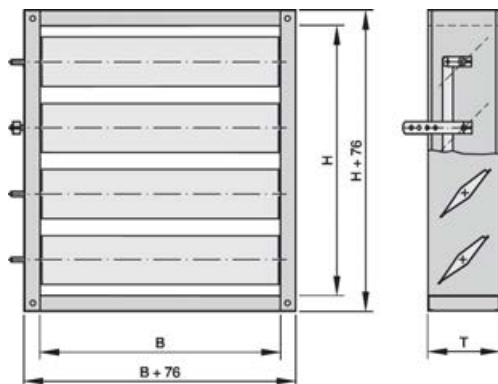
Održavanje

Regulacijska zaklopka i pogon ne zahtijevaju održavanje u pogledu istrošenosti, ali regulacijske zaklopke ipak je potrebno uključiti u redovito čišćenje ventilacijskog sustava.

Tehnički podaci

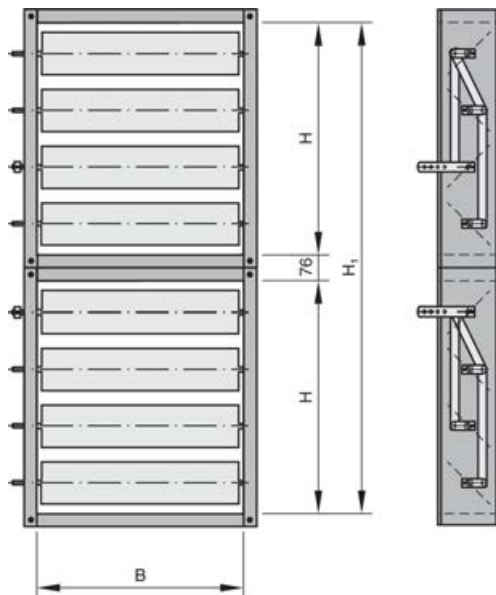
Regulacijske zaklopke izrađuju se prema naručenoj širini (B) × visini (H).

Regulacijske zaklopke moraju se ugraditi prema B × H; njihovo okretanje obično nije moguće, ↻ „Opće informacije o ugradnji” na stranici 4.

Dimenzije JZ-*

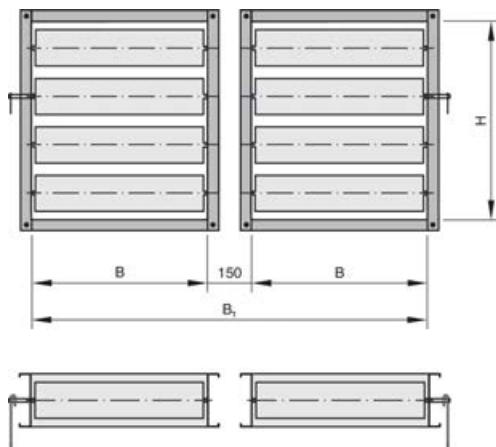
Slika 19: JZ-*

T 180 mm za izvedbu čelik/nehrdajući čelik,
120 mm za aluminijsku izvedbu



Slika 20: JZ podijeljeno po visini

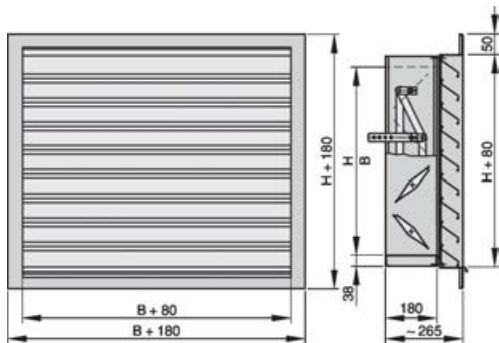
$$H_1 = 2 H + 76 \text{ mm}$$



Slika 21: JZ podijeljeno po širini

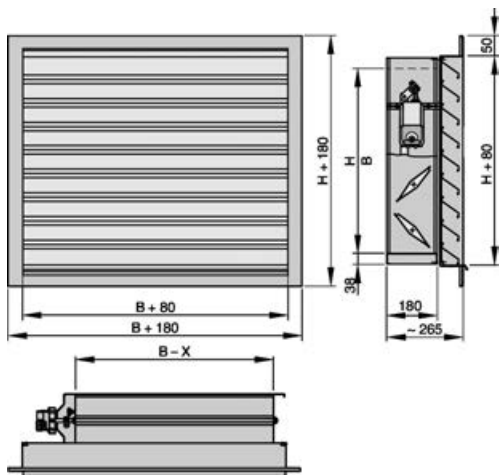
$$B_1 = 2 B + 150 \text{ mm}$$

Dimenzije WG-JZ-*



Slika 22: WG-JZ

Dodaci	Dimenzija X [mm]
Z12 - Z 51, ZF01 - ZF15, ZS21 - ZS22, ZS99	180
Z60 - Z77	200



Slika 23: WG-JZ s pogonom

	JZ-S	JZ-P	JZ-S-A2	JZ-P-A2	JZ-AL	JZ-LL	JZ-HL	JZ-LL-A2	JZ-LL-AL	JZ-HL-AL
Čelik, pocinč.	•	•				•	•			
Nehrđajući čelik			•	•				•		
Aluminij					•				•	•
Paralelno		•		•						
Protusmjerno	•		•		•	•	•	•	•	•
Propuštanje zraka zatvorene lopatice u skladu je s normom EN 1751 (klasa) ¹						3 - 4	1 - 2	3 - 4	4	2
Propuštanje zraka na kućištu u skladu je s normom EN 1751 (klasa)	C									
Maksimalna brzina strujanja zraka u području slobodnog poprečnog presjeka	8 m/s									
Radna temperatura	20...100 °C ² -20...150 °C ³				0...60°C	0...100°C			0...60°C	
1) Nije za pogone koje su isporučili drugi, ☞ 7										
2) S plastičnim ležajevima										
3) S mjedenim ležajevima										

Za više tehničkih podataka pogledajte katalog.

