



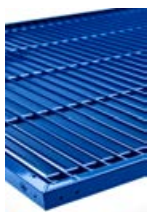
EK2-EU za mehaničke sustave za odimljavanje, sustave za natlak (RDA), kao i za osiguranje dodatnog dovodnog zraka.



EK-JS za mehaničke sustave za odimljavanje, zaklopka za kontrolu dima za zasebne sektore



EK-D za mehaničke sustave za odimljavanje, u oknima za ispuštanje zraka u sustavima ventilacije pod tlakom (DBA)



Dizajnirana pokrovna rešetka s različitim oblicima lamela, u svim uobičajenim RAL nijansama boja



BVDAX za odvođenje dima s frekvencijskim pretvaračem, CE certificiran u skladu s EN 12101-3 Temperaturna kategorija F400

Dimovodne regulacijske zaklopke EK-JZ



Za mehaničke sustave za odimljavanje (MRA), sustave natlačne ventilacije (DBA) i za osiguranje dodatnog protoka dovodnog zraka

Pravokutne dimovodne regulacijske zaklopke uključujući ventilacijsku funkciju s malom dubinom ugradnje i velikom površinom poprečnog presjeka za odvod dima i topline putem mehaničkih sustava za odimljavanje, za osiguranje dodatnog dovoda zraka i u sustavima natlačne ventilacije

- Nazivne veličine 200 × 230 - 1200 × 2030 mm, za protoke dimnih plinova do 29230 l/s ili 105235 m³/h pri 12 m/s, brzine u smjeru strujanja do 20 m/s moguće
- Pristup pogonu izborno u smjeru zraka ili sa strane
- Jednostavna i brza ugradnja na i u komponente
- Kućište, lopatice zaklopke i obloga oko pogona izrađeni su od kalcijum silikata
- Razina tlaka 2 (radni tlak -1000 do 500 Pa)
- Automatsko otpuštanje (AA), opcija ručno preusmjerenje (MA)
- Za kanale za odsis dima od 35 mm debljine zida.
- Propuštanje zraka zatvorene lopatice u skladu je s normom EN 1751, klasa 3
- Propuštanje zraka na kućištu u skladu je s normom EN 1751, klasa C

Dodatna oprema i pribor

- Pokrovna rešetka (razne konstrukcije)
- Priključni okvir za spajanje kalcijevog silikata na kanale izrađene od čeličnog lima.
- Integracija u CNUS uz TROXNETCOM
- Vanjsko kućište za povezane upravljačke ili komunikacijske module ispitane na požar
- Premaz za vanjske zidove
- C_{mod} = za odvod dima i funkciju ventilacije u kombiniranim sustavima, što omogućava pneumatsko balansiranje protoka moguće zauzimanjem međupoložaja

Opće informacije	2	Dimenzije i masa	13
Funkcija	4	Pribor	14
Tehnički podaci	7	Dodatna oprema, komponente	18
Brzo dimenzioniranje za tip ugradnje	7	Dodaci 2	19
Opis proizvoda	9	Primjeri ožičenja, tehnički podaci	21
Oznaka za narudžbu	10	Definicije	32

Opće informacije

Primjena

- Dimovodne regulacijske zaklopke s oznakom CE i Izjavom o svojstvima za uklanjanje dima i topline putem sustava za odimljavanje s mehaničkim uređajima za odimljavanje
- Može se koristiti za osiguravanje svježeg zraka (dodatnog vanjskog zraka) u sustave mehaničkog odimljavanja
- Može se koristiti u sustavima ventilacije pod tlakom
- Može se koristiti za ventilaciju ako su sustavi mehaničkog odimljavanja ispitani (opća građevinska dozvola) za upotrebu kombiniranih sustava
- Integracija u CNUS uz TROXNETCOM

Posebne značajke

- C_{mod} za odimljavanje i funkciju ventilacije u kombiniranim sustavima i na taj način pneumatsko uravnoteženje protoka odabirom međupoložaja
- Ispunjava zahtjeve norme EN 12101-8
- Ispitana u pogledu vatrootpornih svojstava sukladno normi EN 1366-2 i 1366-10.
- Propuštanje zraka zatvorene lopatice u skladu je s normom EN 1751, klasa 3 i propuštanje zraka u kućištu u skladu je s normom EN 1751, klasa C.
- Niska razina zvučne snage i razlike tlaka.
- Neovisno o smjeru strujanja zraka
- Ručno otpuštanje je isto moguće putem TROXNETCOM
- Test izdržljivosti prema EN 1366-10, s 20000 ciklusa OTVORENO/ZATVORENO
- Dostupnost pogonu ovisno o upotrebi, bočno ili u smjeru strujanja zraka

Klasifikacija

EI 120/90 (v_{edw} - h_{odw} , $i \leftrightarrow o$) S1000 C_{mod} HOT 400/30 MA multi

Nazivne veličine

- 200 × 230 – 1200 × 2030 mm
- Duljine kućišta: L = 250 mm

Dijelovi i svojstva

- Orientacija ugradnje neovisna je o smjeru strujanja zraka.
- Razina tlaka 2 (radni tlak -1000 do 500 Pa)
- Za automatsko i ručno otpuštanje
- Regulacijska dimovodna zaklopka s funkcijom ventilacije

Dodaci 1

- Priključni okvir za spajanje kalcijevog silikata na kanale izrađene od čeličnog lima.
- Pokrovna rešetka - žičana mreža ili ploča s pravokutnom perforacijom
- Pokrovna rešetka - rešetka s ravnim ili zakrivljenim lamelama

Dodaci 2

- Otvori-zatvori pogoni, s 24 V AC/DC ili 230 V AC napajanjem
- Mrežni moduli za integraciju u AS-i mreže
- Mrežni moduli za ostale standardne sabirničke sustave
- Vanjsko kućište za povezane upravljačke ili komunikacijske module ispitane na požar (opcija)

Proizvodi po izboru

TROXNETCOM

- X-FANS regulacijski uređaj za odsis zraka i regulaciju odsisa dima

Ventilatori za odimljavanje iz podsklopa X-FANS

- Krovni ventilatori za odsis dima BVDAX/BVD
- Zidni ventilatori za odsis dima BVW/BVWAXN
- Radijalni (centrifugalni) ventilator za odsis dima BVREH/BVRA
- Mlazni ventilatori za odsis dima BVGAX/BVGAXN

Svi ventilatori za odsis dima su ispitani prema EN 12101-3 za F200/F300/F400 i F600, ovisno o tipu. Sa CE oznakom, izjavom o svojstvima i odobrenjem za primjenu na Njemačkom tržištu.

Regulacija brzine vrtnje na ventilatorima za odsis dima

- Ispitani frekventni pretvarač X FAN-Control
- Sigurna i precizna regulacija brzine vrtnje na ventilatorima za odsis dima u jednozonskim i višezonskim sustavima.

Značajke izvedbe

- Pravokutna izvedba
- Dimovodna regulacijska zaklopka se otvara i zatvara pomoću reverzibilnog pogona (dostupni različiti tipovi)
- Dostupnost pogonu ovisno o upotrebi, bočno ili u smjeru strujanja zraka
- Prikladna za spajanje pokrovne rešetke ili priključnog okvira.

Materijali i površine

- Kućište, lopatica zaklopke i obloga oko pogona izrađeni su od kalcijum silikata
- Ležajevi od mjedi
- Osovine lopatice, pogonski krak i ležaj osovine izrađeni su od pocinčanog čelika

Norme i smjernice

- Uredba o građevnim proizvodima
- EN 12101-8 Sustavi za upravljanje dimom i toplinom - Zaklopke za upravljanje dimom
- EN 1366-10 Ispitivanja otpornosti na požar instalacija - Dimovodne zaklopke
- EN 1366-2 Ispitivanja otpornosti na požar instalacija - Protupožarne zaklopke
- EN 13501 Razredba građevnih proizvoda i građevnih elemenata prema ponašanju u požaru
- EN 1751 Ventilacija za zgrade – Uređaji zračnog sustava

Održavanje

Dimovodne regulacijske zaklopke moraju biti u funkciji u svakom trenutku i moraju se održavati propisno. U tu svrhu moraju se pružiti potrebne usluge.

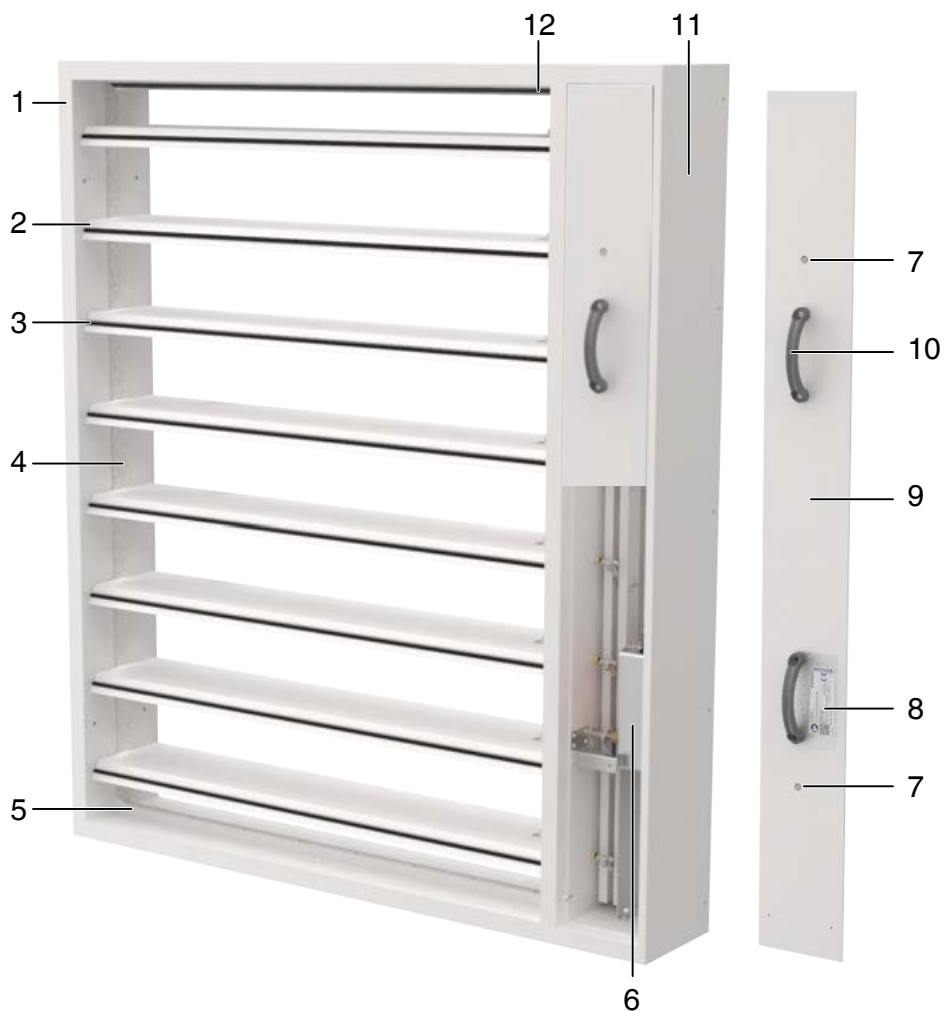
- Održavanje je potrebno najmanje svakih 6 mjeseci
 - Evidentirajte održavanje, čuvajte dokumente
- Vlasnik sustava za odimljavanje mora ispitati pouzdanost rada dimovodne regulacijske zaklopke najmanje svakih šest mjeseci. U tu svrhu slijedite specifikacije održavanja prema EN 13306 u kombinaciji s DIN 31051. Ako su 2 uzastopna testa, jedan nakon 6 mjeseci, uspješna, sljedeći test na zaklopki može se provesti godinu dana kasnije.
 - Ovisno o tome gdje su zaklopke ugrađene, potrebno je poštivati lokalne propise.
 - Za detalje o održavanju i inspekciji, pogledajte u upute za ugradnju i rukovanje.

Funkcija

Regulacijske dimovodne zaklopke koriste se u mehaničkim sustavima odimljavanja. Koriste se da uklone dimne plinove ili propuste dodatni dovodni zrak iz jednog ili više požarnih sektora. Dimovodne regulacijske zaklopke izrađene su od ploča kalcijevog silikata. U slučaju požara, dimovodne regulacijske zaklopke otvaraju se pomoću termo obloženog pogona. Detekcija dima provodi se kanalskim detektorom dima ili preko sustava za nadzor požara. Regulacijske dimovodne zaklopke imaju dva sigurnosna položaja: otvoreno i zatvoreno. U slučaju vatrootpornih regulacijskih dimovodnih zaklopki za višestruke odjeljke, sigurnosni položaj je ili otvoreno ili zatvoreno, ovisno o požaru i putu dima koji se treba odsisati. Ako je sigurnosni

položaj otvoreno, slobodni presjek mora se održati čak i u slučaju požara. Dimovodna regulacijska zaklopka pomiče se u željeni sigurnosni položaj nakon što primi automatski ili ručni upravljački signal. Promjena položaja moguća je do 25 minuta pri temperaturnom opterećenju u skladu s ISO standardnom požarnom krivuljom (MA, ručno otpuštanje). Osim toga, serija proizvoda EK-JZ omogućuje promjenu položaja za aplikacije modulacije (C_{mod}) i time pneumatsko balansiranje u načinu ventilacije kombiniranog sustava. To se postiže pomicanjem lamela zaklopke u međupoložaje. Potrebno je redovito održavati regulacijsku dimovodnu zaklopku da bi se osigurala njezina ispravnost.

Shematski prikaz



- 1 Kućište
- 2 Lopatice
- 3 Brtva lopatice (specijalna profilirana brtva)
- 4 Bočna brtva
- 5 Graničnik, dno
- 6 Pogon
- 7 Učvršćenje poklopca
- 8 Natpisna pločica
- 9 Poklopac obloge pogona
- 10 Ručica (za uklanjanje poklopca)
- 11 Obloga pogona
- 12 Graničnik, vrh

Detalji oznake za narudžbu, strana rukovanja



1 **R** desno (standard): ugradnja u zidove i stropove

2 **S** strana: spoj kanala na obje strane

Napomena:

U specijalnim primjenama, iako je spoj kanala s obje strane, verzija **R** može se koristiti, pogledajte ugradnju i upute za rukovanje

Tehnički podaci

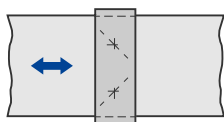
Nazivne veličine: B x H	200 x 230 mm – 1200 x 2030 mm
Duljina kućišta [mm]	250 mm
Područje strujanja za maksimalnu nastrojnu brzinu	do 920 l/s ili do 3312 m ³ /h – do 36540 l/s ili do 131544 m ³ /h
Raspon razlike tlaka	Razina tlaka 2, -1000...500 Pa
Radna temperatura	Barem -30 do 50 °C; temperatura ne smije pasti ispod točke rošnja
Brzina povratnog strujanja*	do 15 m/s za najveću dimenziju i ≤ 20 m/s za zaklopke do veličine 1200 x 1830 mm, inače je potrebno tehničko pojašnjenje

* Podaci se primjenjuju kod uvjeta ravnomjernog normalnog i povratnog strujanja za dimovodne regulacijske zaklopke

Brzo dimenzioniranje za tip ugradnje

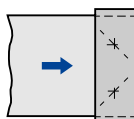
- Brzo dimenzioniranje u Easy Product Finderu daje dobar uvid mogućih protoka pri različitim brzinama protoka i odgovarajućim padovima tlaka
- Točne vrijednosti mogu se utvrditi s našim programom Easy product finder.
- Program Easy Product Finder pronaći ćete na našoj internetskoj stranici.
www.trox.de/mytrox/auslegungsprogramm-easy-product-finder-182e16348fac3d33

Način ugradnje A, u kanal

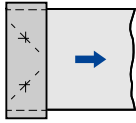


Kanal s obje strane, neovisno o smjeru strujanja zraka

Način ugradnje B, dodatni dovodni zrak



Kanal s jedne strane, završava dimovodnom regulacijskom zaklopkom, smjer strujanja zraka: odsis zraka

Način ugradnje C, odsis dima

Kanal s jedne strane, počevši od dimovodne regulacijske zaklopke, smjer strujanja zraka: dovodni zrak

Način ugradnje D

Prijenos zraka

Opis proizvoda

Ovaj tekst sa specifikacijama opisuje osnovna svojstva proizvoda. Tekstovi za varijante mogu se generirati s našim programom za odabir proizvoda Easy Product Finder.

Pravokutne ili kvadratne dimovodne regulacijske zaklopke prema standardu proizvoda EN 12101-8, ispitano prema EN 1366-10 i EN 1366-2, za upotrebu u sustavima za odsis dima. Osim uklanjanja dima, topline i produkata izgaranja iz požarnog sektora, dimovodne regulacijske zaklopke omogućuju kontrolirano uklanjanje oslobođenih opasnih i otrovnih plinova izgaranja i suzbijanje požara. Dimovodne regulacijske zaklopke EK-JZ također se mogu koristiti u sustavima ventilacije pod tlakom i uređajima za odzračivanje natlačnih sustava kao i zaklopke za rasterećenje tlaka za sustave za gašenje plinom. Također za odvođenje dimnih plinova i za osiguranje dodatnog dovodnog zraka za mehaničko odvođenje dima jednog ili više požarnih sektora i u svim navedenim sustavima istog tipa koji trebaju ispuniti aplikacije modulacije. EK-JZ mogu se koristiti u kombiniranim sustavima za odsis dima koji su ispitani za kontroliranu ventilaciju. Vatrootporna regulacijska dimovodna zaklopka za više odjeljaka prikladna je za ugradnju u i na vatrootporne kanale za odsis dima okna za odimljavanje u standardnim vatrootpornim konstrukcijama. Pogonima OTVORENO-ZATVORENO može se upravljati ili pomoću gotovih ožičenih upravljačkih modula pogona ili sabirničkih modula unutar kućišta pogona otpornog na temperaturu.

Klasifikacija

EI 120/90 (v_{edw} - h_{odw} , $i \leftrightarrow o$) S1000 C_{mod} HOT 400/30 MA multi

Posebne značajke

- C_{mod} za odimljavanje i funkciju ventilacije u kombiniranim sustavima i na taj način pneumatsko uravnoteženje protoka odabirom međupoložaja
- Ispunjava zahtjeve norme EN 12101-8
- Ispitana u pogledu vatrootpornih svojstava sukladno normi EN 1366-2 i 1366-10.
- Propuštanje zraka zatvorene lopatice u skladu je s normom EN 1751, klasa 3 i propuštanje zraka u kućištu u skladu je s normom EN 1751, klasa C.
- Niska razina zvučne snage i razlike tlaka.
- Neovisno o smjeru strujanja zraka
- Ručno otpuštanje je isto moguće putem TROXNETCOM
- Test izdržljivosti prema EN 1366-10, s 20000 ciklusa OTVORENO/ZATVORENO
- Dostupnost pogonu ovisno o upotrebi, bočno ili u smjeru strujanja zraka

Materijali i površine

- Kućište, lopatica zaklopke i obloga oko pogona izrađeni su od kalcijum silikata

- Ležajevi od mjedi
- Osovine lopatice, pogonski krak i ležaj osovine izrađeni su od pocinčanog čelika

Tehnički podaci

- Nazivne veličine W × H: 200 × 230 mm do 1200 × 2030 mm
- Duljina kućišta: 250 mm
- Protok zraka na maksimalnoj dimenziji do 29230 l/s ili do 105235 m³/h (nakon tehničkog razjašnjenja, do 48720 l/s ili do 175390 m³/h moguće)
- Područje diferencijalnog tlaka, tlak razine 2: -1000 do 500 Pa
- Radna temperatura: barem -30 do 50 °C; temperatura ne smije pasti ispod točke rošnja
- Nastrujne brzine do 15 m/s za maksimalnu dimenziju i ≤ 20 m/s za zaklopke veličina do 1200 × 1830 mm, za ostalo je potrebno tehničko razjašnjenje

* Podaci se primjenjuju kod uvjeta ravnomjernog povratnog strujanja i strujanja za regulacijsku dimovodnu zaklopku

Dodaci

Priključni okvir i pokrovna rešetka na strani rukovanja i/ili na strani ugradnje

- Priključni okvir za spajanje kalcijevog silikata na kanale izrađene od čeličnog lima.
 - Pokrovna rešetka - žičana mreža ili ploča s pravokutnom perforacijom
 - Pokrovna rešetka - vanjska žaluzina ili ventilacijska rešetka
- Otvori/zatvori pogoni za upravljanje regulacijskih dimovodnih zaklopki, s automatskim otpuštanjem (AA) ili ručnim otpuštanjem (MA).

Dodatno, upravljački ili komunikacijski modul za spajanje sa CNUS-om.

Opcija, vanjsko kućište za povezane upravljačke ili komunikacijske module ispitane na požar

- Napajanje 24 V AC/DC ili 230 V AC
- Krajnje sklopke za registriranje krajnjih položaja OTVORENO i ZATVORENO
- Regulacija preusmjeravanjem do 25 minuta.
- Modul za regulaciju dimovodnih zaklopki (opcija)
- Indikatorska svjetla za pokazivanje položaja lopatice
- Nadzor prijema signala

Podaci za odabir veličine

q_v [m³/h]

Δp_{st} [Pa]

Buka generirana zrakom

L_{WA} [dB(A)]

Oznaka za narudžbu

Oznaka za narudžbu dimovodna regulacijska zaklopka EK-JZ

EK-JZ – R – V – C1 / DE / 1200 × 2030 / FA – B24A / S20 / X – 20 / P1 – RAL 9010

1 2 3 4 5 6 7 8 9 10 11 12

1 Tip

EK-JZ Dimovodna regulacijska zaklopka

2 Kućište, strana rukovanja

R desna strana (standardno)

S strana

3 Raspored lopatica zaklopke

Nije potreban unos = horizontalan raspored lopatica (standardno)

V Vertikalni raspored lopatica

4 Premaz

Bez unosa: Bez premaza (standardno)

C1 Promat impregnacija

5 Odredišna zemlja

DE Njemačka

CH Švicarska

AT Austrija

PL Poljska

Ostale odredišne zemlje na upit

6 Nazivna veličina [mm]

Širina x visina

Širina

200 do 1200 (u koracima od 50 mm)

Visina

230 do 2030 (u koracima od 200 mm)

7 Dodaci 1

Bez unosa: bez dodataka

Moguća su 2 unosa: priključak za stranu rukovanja i stranu ugradnje

0 Nema dodataka s ove strane

A Uvijena žičana mreža, (20 × 20 mm), pocinčani čelik

B Perforirana ploča s kvadratićima, (10 × 10 mm), pocinčani čelik

C Rešetka sa zakrivljenim lamelama, aluminij

D Rešetka sa zakrivljenim lamelama izrađenim od aluminija, dodatno sa žičanom mrežom, (20 × 20 mm), pocinčani čelik

E Rešetka sa zakrivljenim lamelama izrađenim od aluminija, dodatno sa zavarenom žičanom mrežom, (6 × 6 mm), pocinčani čelik

F Priključni okvir, pocinčani čelik

W Priključni okvir zabrtvljen, pocinčani čelik

8 Dodaci 2

TROX pogon bez modula za proširenje

B24 Pogon 24 V AC/DC

B24SR¹ Pogon B24 + upravljački napon Y = DC 2 - 10 V

B230 Pogon 230 V AC

Pogon + upravljački modul

TROX upravljački moduli s AS-i tehnologijom (TROXNETCOM)

B24A² Pogon B24 + TROXNETCOM AS-EM/EKB24AS² Pogon B24 + TROXNETCOM AS-EM/SIL2B24AM¹ Pogon B24 + TROXNETCOM AS-EMM

Uređaj za komunikaciju i napajanje

B24BKNE Pogon B24 + Belimo BKNE230-24

B24C Pogon B24 + BV-Control BC24E sa SLC linijom

Dimovodna regulacijska zaklopka modul s Modbus/RTU protokolom

B24D Pogon B24 + Agnosys BRM-10-F-ST

B230D Pogon B230 + Agnosys BRM-10-F

Brzina strujanja zraka

Bez unosa: do 15 m/s (standardno)

S20 do 20 m/s

10 Pribor

Bez unosa: bez vanjskog kućišta

X vanjsko kućište

11 Pribor za ugradnju

Bez unosa: bez pribora (standardno)

01³ Zidno pero

Za horizontalan raspored lopatica zaklopke

02 HT brtva (brtva za visoke temperature) dno

03³ Donja HT brtva i jezičci za pričvršćivanje

04 Bočna HT brtva

05 Donja i bočna HT brtva

06³ Donja i bočna HT brtva i jezičci za pričvršćivanje07³ Bočna HT brtva i jezičci za pričvršćivanje

08 Gornja (specijalna) HT brtva

09 Gornja (specijalna) i bočna HT brtva

10³ Gornja (specijalna) HT brtva i jezičci za pričvršćivanje11³ Gornja (specijalna) i bočna HT brtva i jezičci za pričvršćivanje12³ Jezičci za pričvršćivanje, strop (dvostruka količina ovisi o nazivnoj veličini)

Za vertikalni raspored lopatica

13 Gornja (specijalna) HT brtva

14 Bočna HT brtva i gornja HT seal (specijalna)

15³ Gornja (specijalna) HT brtva i jezičci za pričvršćivanje16³ Gornja (specijalna) i bočna HT brtva i jezičci za pričvršćivanje

20³ Donja HT brtva i jezičci za pričvršćivanje
21³ Donja i bočna HT brtva i jezičci za pričvršćivanje
12 Površina (dodaci 1)
Bez unosa: Bez premaza (standardno)
P1 plastificirano, odabrati RAL CLASSIC boju
PS plastificirano, odabrati DB boju

RAL 9010 GU 50
RAL 9006 GU 30
Sve druge RAL boje GU70
¹ Namjena C_{mod}: Položaj lopatice zaklopke u međupoložaju
² AS-i sustav temeljen na standardiziranoj industrijskoj tehnologiji (AS-sučelje)
³ Odabir se temelji na utvrđivanju nazivne veličine

Razina sjaja

Primjer narudžbe: EK-JZ-R-V-C1/DE/1200×2030/FA-B24A/S20/X-20/P1-RAL9010

Tip	EK-JZ
Kučište, strana rukovanja	desno
Raspored lopatica zaklopke	Vertikalni raspored lopatica
Premaz	Promat impregnacija
Odredišna zemlja	Njemačka
Nazivna veličina [mm]	Širina 1200, visina 2030
Dodatak 1	Strana rukovanja: Priključni okvir, pocinčani čelik, strana ugradnje: valovita žičana mreža (20 × 20 mm), pocinčani čelik
Dodatak 2	TROX pogon 24 V AC/DC + TROXNETCOM AS-EM/EK modul za regulaciju s AS-i tehnologijom
Brzina strujanja zraka	Do 20 m/s
Pribor	Vanjsko kućište
Pribor za ugradnju	Donja HT brtva i jezičci za pričvršćivanje
Površina (dodatak dio 1)	plastificirano, RAL 9010, (čisto bijela)

Napomena: Daljnja objašnjenja za predmet 2 Obloga na strani rukovanja, vidi poglavlje **Funkcija**.

Oznaka za narudžbu dizajn pokrovne rešetke AFG (dodatna oprema, komponente)

AFG – EK-JZ – N – V – G – 0 / 1090 × 410 / 0 / P1 - RAL 9016

1 2 3 4 5 6 7 8 9

1 Tip**AFG****2 Varijante**

EK Za DRUGU upotrebu od EK-JZ (neovisno o tipu), ovisno o veličini ugradbenog otvora, ovisno o vrsti,

EK-JZ EK-JZ s horizontalno postavljenim lamelama zaklopke (standardno)

EK-JZV ovisno o tipu, EK-JZ s vertikalnim rasporedom lamela

3 Veličina poklopca

0 slobodan izbor, veličina se određuje prema dimenzijama ugradbenog otvora

N Presjek usisnog poklopca (nazivna veličina za EK-JZ i EK-JZV)

L Poklopac dimovodne regulacijske zaklopke, ukupna (nazivna veličina za EK-JZ i EK-JZV + 240 mm)

4 Raspored lopatica

0 horizontalno (standardno)

V vertikalno

5 Razmak lopatica

G 25 mm (Standardno)

H 16.7 mm

6 Raspored lopatica

0 ravno (standardno)

15 zakrivljeno

7 Dimenzije

B × H ovisi o **2 Varijante** i **3 Veličina poklopca**

EK u koracima od mm do najviše B ili H = 2370 mm

EK-JZ i EK-JZV s horizontalnim ili vertikalnim rasporedom lopatica zaklopke, ovisno o nazivnoj veličini dimovodne regulacijske zaklopke

8 Pribor za ugradnju

0 bez

9 Površina

Bez unosa: eloksirano, E6-C-0, prirodna boja

P0 plastificirano, RAL 9010 50 %

P1 plastificirano, odabrati RAL CLASSIC boju

PS plastificirano, odabrati DB boju

Razina sjaja

RAL 9010 50 %

RAL 9006 30 %

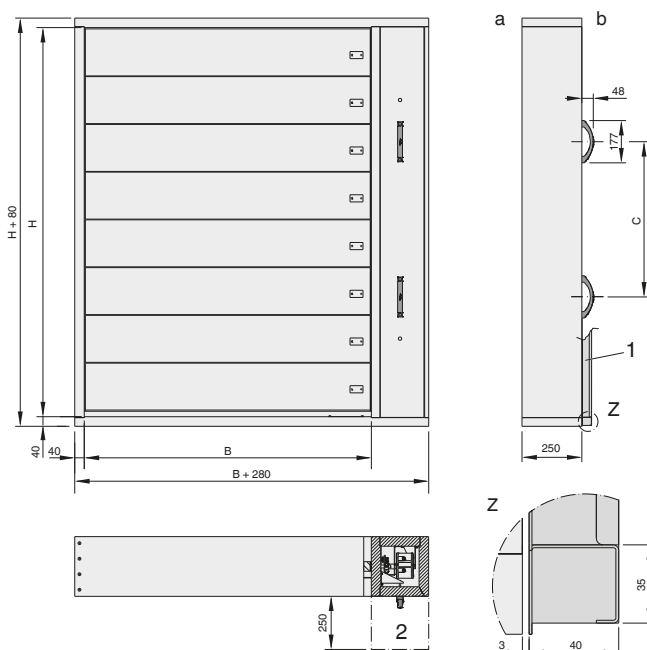
sve druge RAL boje 70 %

Primjer narudžbe: AFG-EK-JZV-N-V-G-0/1090×410/P1-RAL 9016

Tip	AFG
Varijanta	EK-JZV
Veličina poklopca	Nazivna veličina
Raspored lopatica	vertikalno
Razmak lopatica	25 mm
Poredak lopatica	ravno
Dimenzije	1090 × 410 mm
Površina	RAL 9016, prometno bijela, razina sjaja 70 %

Za više informacija o rešetki tip AFG, pogledajte poglavlje "Dodatna oprema, komponente".

Dimenzije i masa



a Strana ugradnje

b Strana rukovanja

1 Priključni okvir za zračni kanal (čelik, samo strana rukovanja i/ili strana ugradnje, opcija)

2 Ostavite slobodnim kako bi se osigurao pristup kućištu pogona

Mase [kg], širina 200 – 650 mm

L	H	B									
		200	250	300	350	400	450	500	550	600	650
250	230	21	22	23	24	25	27	28	29	30	31
250	430	29	31	32	33	35	36	38	39	41	42
250	630	37	39	41	43	44	46	48	50	51	53
250	830	46	48	50	53	54	56	58	61	62	64
250	1030	54	56	59	61	63	66	68	70	73	75
250	1230	62	65	67	70	73	75	78	81	83	86
250	1430	71	73	76	79	82	85	88	91	94	97
250	1630	79	82	85	88	92	95	98	101	105	108
250	1830	87	91	94	98	101	105	108	112	115	119
250	2030	95	99	103	107	111	114	118	122	126	130

Mase [kg], širina 700 – 1200 mm

L	H	B										
		700	750	800	850	900	950	1000	1050	1100	1150	1200
250	230	32	34	35	36	37	38	39	40	42	43	44
250	430	44	45	47	48	49	51	52	54	55	57	58
250	630	55	57	58	60	62	64	65	67	69	71	72
250	830	66	69	70	72	75	77	78	80	83	85	87
250	1030	77	80	82	84	87	89	91	94	96	98	101
250	1230	89	91	94	97	99	102	104	107	110	112	115
250	1430	100	103	106	109	112	115	117	120	123	126	129
250	1630	111	114	118	121	124	127	130	134	137	140	143
250	1830	122	126	129	133	136	140	143	147	150	154	158
250	2030	134	137	141	145	149	153	156	160	164	168	172

Pribor

Nije potreban unos = Nema (standardno)

01 Zidna pera (količina ovisi o B x H)

.....Samo u slučaju horizontalnog rasporeda lopatica

02 Donja HT brtva

03 Donja HT brtva i zidna pera (količina ovisi o B x H)

04 Bočna HT brtva

05 Donja i bočna HT brtva

06 Donja i bočna HT brtva i zidna pera (količina ovisi o B x H)

07 Bočna HT brtva i zidna pera (količina ovisi o B x H)

08 Gornja (specijalna) HT brtva

09 Gornja (specijalna) i bočna HT brtva

10 Gornja (specijalna) HT brtva i zidna pera (količina ovisi o B x H)

11 Gornja (specijalna) i bočna HT brtva i zidna pera (količina ovisi o B x H)

12 Stropna zidna pera (dupla količina ovisi o B x H)

.....

.....Samo u slučaju vertikalnog rasporeda lamela

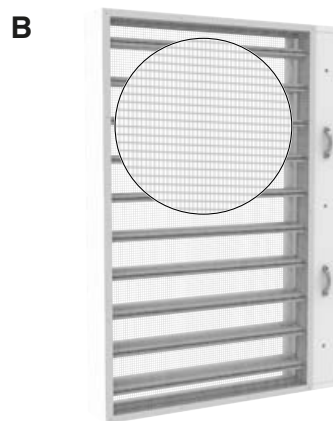
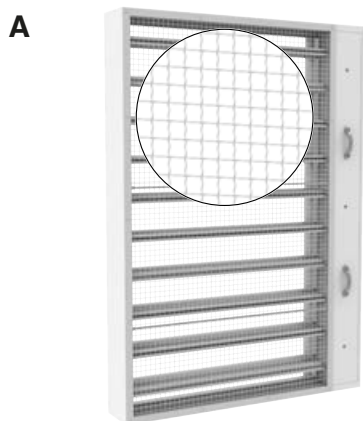
13 Gornja (specijalna) HT brtva

14 Bočna i gornja (specijalna) HT brtva

15 Gornja (specijalna) HT brtva i zidna pera (količina ovisi o B x H)

16 Gornja (specijalna) i bočna HT brtva i zidna pera (količina ovisi o B x H)

Dodaci 1Dodaci 1



Pokrovna rešetka

Rešetka	Opis
A*	Uvijena žičana mreža 20 × 20 mm
B*	Perforirana ploča 10 x 10 mm
C**	Aluminijska rešetka s zakrivljenim lamelama
D**	Aluminijska rešetka s uvijenom žičanom mrežom 20 × 20 mm
E**	Aluminijska rešetka s zavarenom mrežom 6 × 6 mm

* Bez ograničenja temperature

** Do granice čvrstoće aluminija; kako temperatura raste, snaga opada. Hladni dovodni zrak koji struji sprječava gubitak snage.

F, A, B, C, D, E – Priključni okviri i pokrovne rešetke

Primjena

- Priključni okvir (F) potreban je za spajanje kanala izrađeneih od čeličnog lima i kanala za odsis dima.
- Pokrovne rešetke pričvršćene su na zaklopku ili na kraj kanala, ta primjena mora biti odobrena i temeljena na požarnom testu prema EN 1366-10.
- Slobodni poprečni presjek pokrovne rešetke je otprilike 80% za žičanu mrežu (A) i otprilike 70% za perforirane metalne ploče.
- Varijante pokrovnih rešetki C, D, E prekrivaju sekciju lopatice EK-JZ ali ne kućište pogona.
- Ako naručite pokrovnu rešetku zasebno, možete odabrati veličinu koja prekriva rešetku i kućište pogona i pričvrstiti rešetku na zid.
- Priključni okviri tvornički su ugrađeni i čine cjelinu

- Priključni okviri i pokrovne rešetke mogu se naručiti i zasebno.
- Pokrovna rešetka i pribor isporučuju se zasebno

Materijali i površine

- F: Ugradbeni okvir izrađen od pocinčanog čeličnog lima

Pokrovne rešetke

- A: Žičana mreža izrađena je od pocinčanog čelika
- B: Perforirana metalna ploča izrađena od pocinčanog čeličnog lima
- C: Rešetka sa zakrivljenim lamelama izrađenim od aluminija
- D: Rešetka sa zakrivljenim lamelama izrađenim od aluminija, žičana mreža izrađena od pocinčanog čelika
- E: Rešetka sa zakrivljenim lamelama izrađenim od aluminija, zavarena žičana mreža izrađena od pocinčanog čelika

- Svi dodaci mogu se plastificirati

Priključni okviri i pokrovne rešetke

Strana rukovanja	Strana ugradnje	Oznaka za narudžbu
Priključni okvir	–	F0
–	Priključni okvir	0F
Priključni okvir	Priključni okvir	FF
Pokrovna rešetka A	–	A0
–	Pokrovna rešetka A	0A
Pokrovna rešetka A	Pokrovna rešetka A	AA
Pokrovna rešetka B	–	B0
–	Pokrovna rešetka B	0B
Pokrovna rešetka B	Pokrovna rešetka B	BB
Pokrovna rešetka C	–	C0
–	Pokrovna rešetka C	0C
Pokrovna rešetka C	Pokrovna rešetka C	CC
Pokrovna rešetka D	–	D0
–	Pokrovna rešetka D	0D
Pokrovna rešetka D	Pokrovna rešetka D	DD
Pokrovna rešetka E	–	E0
–	Pokrovna rešetka E	0E
Pokrovna rešetka E	Pokrovna rešetka E	EE
Connecting subframe W	–	W0
–	Connecting subframe W	0W
Connecting subframe W	Connecting subframe W	WW

A: Žičana mreža, 20 × 20 × 1.8 mm, pocinčani čelik (AG-E)

B: Perforirana ploča s kvadratićima, 10 × 10 mm, pocinčani čelik (AG-E)

C: Rešetka sa zakrivljenim lamelama, aluminij (ALG-E)

D: Rešetka sa zakrivljenim lamelama izrađenim od aluminija, dodatno sa žičanom mrežom, 20 × 20 x 1.8 mm, pocinčani čelik (ALG-E)

E: Rešetka sa zakrivljenim lamelama izrađenim od aluminija, dodatno sa zavarenom žičanom mrežom, 6 × 6 mm, pocinčani čelik (ALG-E)

Sve kombinacije su moguće

**EK-JZ: slobodni poprečni presjek krajnja rešetka A, B, C, D, E**

H-dimenzija	Broj lopatica	slobodni poprečni presjek	slobodni poprečni presjek EK-JZ + rešetka				
			A	B	C	D	E
430	2	70.70 %	59.50 %	49.10 %	49.23 %	41.44 %	39.70 %
630	3	73.65 %	61.99 %	51.15 %	51.29 %	43.17 %	41.36 %
830	4	75.18 %	63.28 %	52.21 %	52.35 %	44.06 %	42.22 %
1030	5	76.12 %	64.07 %	52.86 %	53.00 %	44.61 %	42.75 %
1230	6	76.75 %	64.60 %	53.30 %	53.44 %	44.98 %	43.10 %
1430	7	77.20 %	64.98 %	53.61 %	53.76 %	45.25 %	43.36 %
1630	8	77.55 %	65.27 %	53.85 %	54.00 %	45.45 %	43.55 %
1830	9	77.81 %	65.49 %	54.04 %	54.19 %	45.61 %	43.70 %
2030	10	78.03 %	65.68 %	54.19 %	54.34 %	45.73 %	43.82 %

Dodatna oprema, komponente

Dizajn pokrovne rešetke AFG



Dizajn pokrovne rešetke AFG za dimovodne regulacijske zaklopke EK-JZ

Primjena

- Funkcionalna i estetska obloga
- Različite varijante dizajna za optimalnu integraciju u koncept arhitektonskog dizajna
- Za zaštitu od nenamjernog oštećenja zaklopke za kontrolu dima
- Za jednostavan pregled zaklopke za kontrolu dima
- Jednostavna montaža na zid

Opcije

- Razmak lopatica: 16.7 ili 25 mm
- Vertikalni ili horizontalni raspored
- Ravne ili zakrivljene lopatice
- Eloksirani aluminij (E6-C-0) ili plasificirano u RAL (sve standardne RAL classic boje)

Tehnički podaci

Primjer 1000 × 1230 mm:

- Efektivna uzvodna brzina: 5 m/s
- Zapreminski protok vazduha q_v : 4320 m³/h

Napomena: Precizne međuvrijednosti mogu se izračunati s našim programom za odabir proizvoda Easy Product Finder. Program Easy Product Finder pronaći ćete na našoj internetskoj stranici.

- www.trox.de/mytrox/auslegungsprogramm-easy-product-finder-182e16348fac3d33

EK-JZ: slobodni poprečni presjek, Dizajn pokrovne rešetke AFG

H-dimenzija	Broj lopatica	slobodni poprečni presjek	slobodni poprečni presjek EK-JZ + rešetka	
			25 mm razmak lamela	16,7 mm razmak lamela
430	2	70.70 %	55.71 %	47.28 %
630	3	73.65 %	58.04 %	49.25 %
830	4	75.18 %	59.24 %	50.28 %
1030	5	76.12 %	59.98 %	50.90 %
1230	6	76.75 %	60.48 %	51.33 %
1430	7	77.20 %	60.84 %	51.63 %
1630	8	77.55 %	61.11 %	51.86 %
1830	9	77.81 %	61.32 %	52.04 %
2030	10	78.03 %	61.49 %	52.18 %

Dodaci 2

Primjena

- Otvori/zatvori pogoni za otvaranje i zatvaranje regulacijskih dimovodnih zaklopki, s automatskim otpuštanjem (AA) ili ručnim otpuštanjem (MA).
- Krajnje sklopke za registriranje krajnjih položaja regulacijskih zaklopki
- Regulacija preusmjeravanjem do 25 minuta.
- Okolna temperatura za normalan način rada: -30 do 50 °C, do 95%, bez temperatura ispod točke rošenja (EN 60730-1)
- Krajnje sklopke s beznaponskim kontaktima omogućavaju ukazivanje na položaj lopatice (OTVORENO ili ZATVORENO)
- Priključni kabeli od pogona 24 V opremljeni su utikačima koji omogućavaju brzo i jednostavno priključivanje na sabirnički sustav TROX AS-i.
- Priključni kabel pogona od 230V AC dolazi u kompletu žičanim završetcima.

Varijante

B24

- Napajanje 24 V AC/DC
- BEN24-ST TR: Zakretni moment 15 Nm
- BEE24-ST TR: Zakretni moment 20 Nm
- BE24-12-ST TR: Zakretni moment 40 Nm

B230

- Napajanje 230 V AC/DC
- BEN230 TR: Zakretni moment 15 Nm
- BEE230 TR: Zakretni moment 25 Nm
- BE230-12 TR: Zakretni moment 40 Nm

B24-SR

- BEN24-SR: Zakretni moment 15 Nm
- BEE24-SR: Zakretni moment 25 Nm

Zakretni moment potreban za upravljanje regulacijskom dimovodnom zaklopkom ovisi o veličini i zato se ne može odabrati proizvoljno.

Informacije o ugradnji

- Provlačenje električnog kabla kroz kućište pogona zahtjeva rupu točne veličine (Ø maks. + 1 mm)
- Potrebna je žičana obujmica.
- Za detalje o održavanju i inspekciji, pogledajte u upute za ugradnju i rukovanje.

EK-JZ: Matrica raspodjele motora, brzina strujanja standardna

B/H	230	430	630	830	1030	1230	1430	1630	1830	2030
200										
250										
300										
350										
400										
450										
500										
550			1							
600										
650										
700										
750						2				
800										
850										
900										
950										
1000									3	
1050										
1100										
1150										
1200										

$V_{U \text{ smjeru strujanja}} \leq 15 \text{ m/s}$

1 BEN/BEN-SR: A00000082597 BEN 230 TR, A00000082633 BEN 24 ST TR, A00000082925 BEN 24 SR ST TR

2 BEE/BEE-SR: A00000082634 BEE 24 ST TR, A00000082596 BEE 230 TR, A00000082926 BEE 24 SR ST TR

3 BE: M466DZ7 BE230-12 TR, M466DZ6 BE24-12-ST-TR

EK-JZ: Matrica raspodjele motora, brzina strujanja S20

B/H	230	430	630	830	1030	1230	1430	1630	1830	2030
200										
250										
300										
350										
400										
450										
500		1								
550										
600										
650										
700						2				
750										
800										
850										
900										
950									3	
1000										
1050										
1100										
1150										
1200										4

$V_{\text{povratno strujanje}} > 15 \text{ m/s} - 20 \text{ m/s}$

1 BEN/BEN-SR: A00000082597 BEN 230 TR, A00000082633 BEN 24 ST TR, A00000082925 BEN 24 SR ST TR

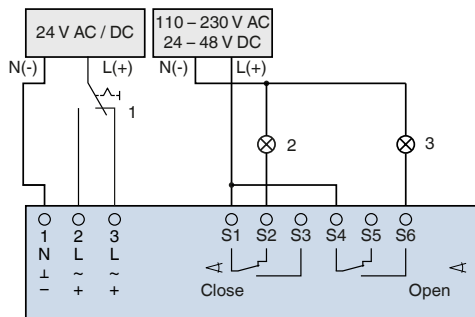
2 BEE/BEE-SR: A00000082634 BEE 24 ST TR, A00000082596 BEE 230 TR, A00000082926 BEE 24 SR ST TR

3 BE: BE230-12 TR, BE24-12-ST-TR

4 Potrebno tehničko pojašnjenje

Primjeri ožičenja, tehnički podaci

Primjer ožičenja 24 V AC / DC



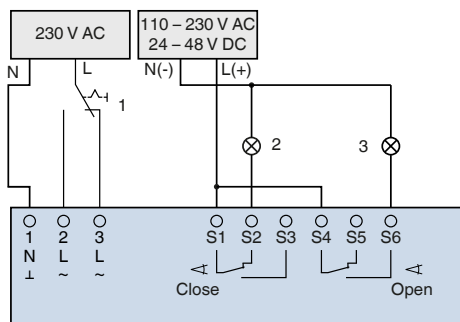
1 sklopka za otvaranje i zatvaranje, osigurava je kupac

2 kontrolna žaruljica ZATVORENO, osigurava je kupac

3 kontrolna žaruljica OTVORENO, osigurava je kupac

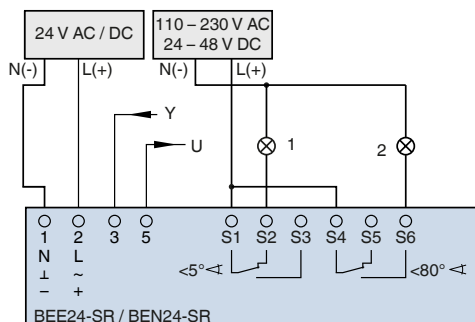
Pogon	BEN24-ST	BEE24-ST	BE24-ST
Napajanje (AC)	AC 19,2 – 28,8 V, 50/60 Hz		
Napajanje (DC)	DC 21.6 – 28.8 V, 50/60 Hz		
Potrošnja struje - u radu	3 W	2,5 W	12 W
Potrošnja struje - u mirovanju	0,1 W		0,5 W
Priključna snaga za dimenzioniranje kablova	I _{max} . 8,2 A pri 5 ms		
Zakretni moment	15 Nm	25 Nm	40 Nm
Vrijeme rada za 90°	< 30 s		
Kontakti krajnje sklopke	2 × EPU		
Uklopna struja	1 mA – 3 A (0.5 A induktivno), AC 250 V		1 mA – 6 A (0.5 A induktivno), AC 250 V
Krajnja sklopka - otvorena	5°		3°
Krajnja sklopka - zatvorena	80°		87°
Priključni kabel (pogon)	Kabel 1 m, 3 × 0.75 mm ² , bez halogena		
Priključni kabel - krajnje sklopke	Kabel 1 m, 6 × 0.75 mm ² , bez halogena		
IEC klasa zaštite	III sigurnosni mali napon (SELV)		
Stupanj zaštite	IP 54		
EC sukladnost	CE sukladno 2014/30/EU Direktiva o niskonaponskoj opremi CE prema 2014/35/EU		
Radna temperatura	-30 do 55 °C		
Masa	0,9 kg	1,1 kg	2,7 kg

Primjer ožičenja 230 V AC



- 1 sklopka za otvaranje i zatvaranje, osigurava je kupac
 2 kontrolna žaruljica ZATVORENO, osigurava je kupac
 3 kontrolna žaruljica OTVORENO, osigurava je kupac

Pogon	BEN230 TR	BEE230 TR	BE230 TR
Napajanje (AC)	AC 198 – 264 V, 50/60 Hz		
Potrošnja struje - u radu	4 W	3,5 W	8 W
Potrošnja struje - u mirovanju	0,4 W		0.5 W
Priključna snaga za dimenzioniranje kablova	I _{max.} 4 A pri 5 ms		I _{max.} 7,9 A pri 5 ms
Zakretni moment	15 Nm	25 Nm	40 Nm
Vrijeme rada za 90°	< 30 s		
Kontakti krajnje sklopke	2 × EPU		
Uklonjena struja	1 mA – 3 A (0.5 A induktivno), AC 250 V		1 mA – 6 A (0.5 A induktivno), AC 250 V
Krajnja sklopka - otvorena	5°		3°
Krajnja sklopka - zatvorena	80°		87°
Priključni kabel (pogon)	Kabel 1 m, 3 × 0.75 mm ² , bez halogena		
Priključni kabel - krajnje sklopke	Kabel 1 m, 6 × 0.75 mm ² , bez halogena		
IEC klasa zaštite	II ojačana izolacija		
Stupanj zaštite	IP 54		
EC sukladnost	CE sukladno 2014/30/EU Direktiva o niskonaponskoj opremi CE prema 2014/35/EU		
Radna temperatura	-30 do 55 °C		-30 do 50 °C
Masa	0,9 kg	1,1 kg	2,7 kg

Primjer ožičenja 24 V AC / DC


1 kontrolna žaruljica ZATVORENO, osigurava je kupac

2 kontrolna žaruljica OTVORENO, osigurava je kupac

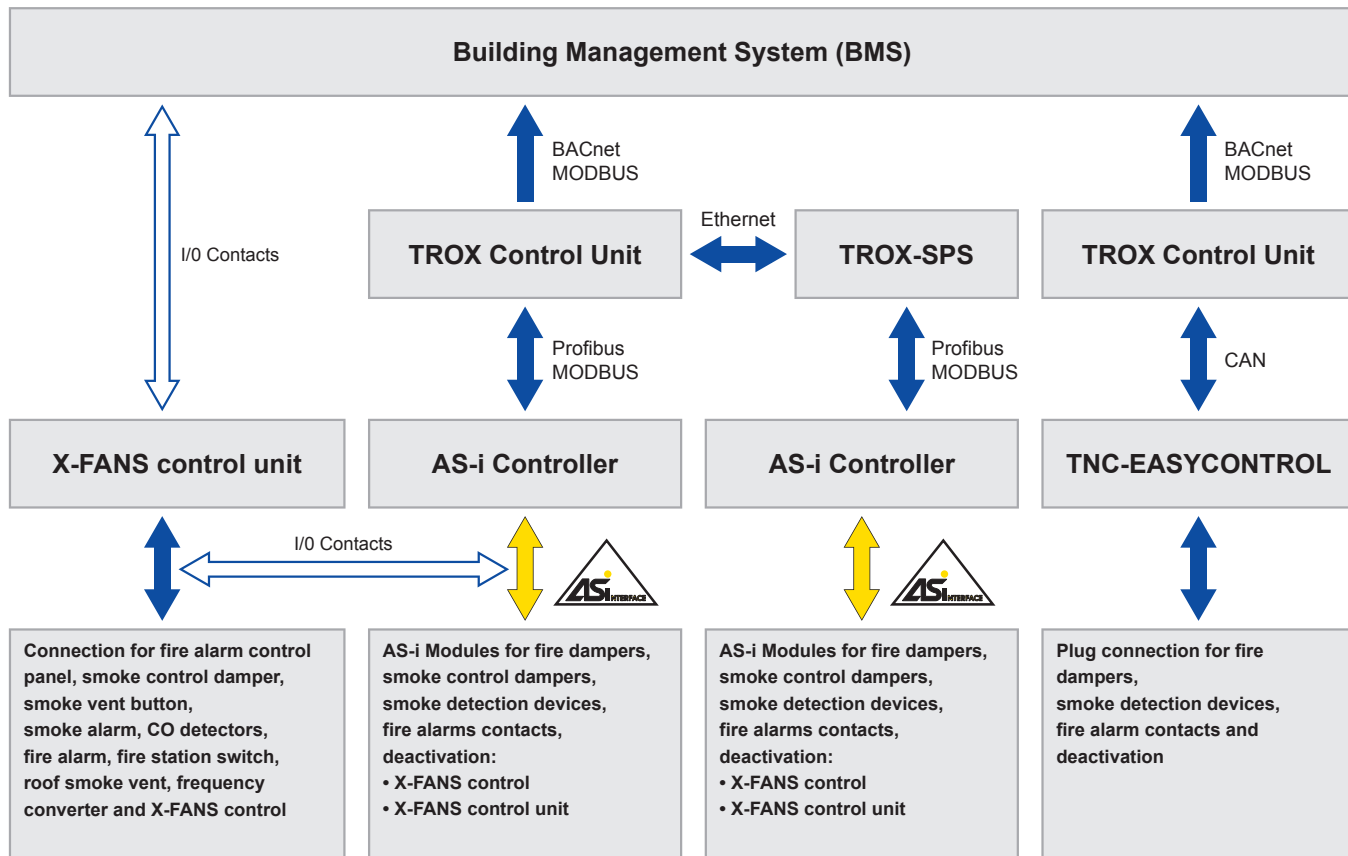
Y: 0(2) - 10 V DC radno područje (zadana vrijednost)

U: 2 - 10 V DC Povratne informacije o položaju (stvarna vrijednost)

Pogon	BEN24-SR	BEE24-SR
Napajanje (AC)	AC 19,2 – 28,8 V, 50/60 Hz	
Napajanje (DC)	DC 21.6 – 28.8 V, 50/60 Hz	
Potrošnja struje - u radu	3 W	
Potrošnja struje - u mirovanju	0,3 W	
Priključna snaga za dimenzioniranje kablova	I _{max} . 8,2 A pri 5 ms	
Zakretni moment	15 Nm	25 Nm
Vrijeme rada za 90°	< 30 s	
Kontakti krajnje sklopke	2 × EPU	
Uklopna struja	1 mA – 3 A (0.5 A induktivno), AC 250 V	
Krajnja sklopka - otvorena	5°	
Krajnja sklopka - zatvorena	80°	
Priključni kabel (pogon)	Kabel 1 m, 4 × 0.75 mm ² , bez halogena	
Priključni kabel - krajnje sklopke	Kabel 1 m, 6 × 0.75 mm ² , bez halogena	
IEC klasa zaštite	III sigurnosni mali napon (SELV)	
Stupanj zaštite	IP 54	
EC sukladnost	CE sukladno 2014/30/EU Direktiva o niskonaponskoj opremi CE prema 2014/35/EU	
Radna temperatura	-30 do 55 °C	
Masa	1,1 kg	0,9 kg

Sučelja za sustave više razine

TROX sustavi zaštite od požara i dima imaju standardizirana sučelja za centralne nadzorne upravljačke sustave u zgradama. U najjednostavnijem slučaju, sučelje se sastoji od diskretnih signalnih kontakata koji povezuju izmjenične ulaze i izlaze TROX sustava i ostalih građevinskih komponenata.



Upravljački i komunikacijski moduli za dimovodne regulacijske zaklopke

Karakteristika za narudžbu	B24A	B24AS	B24AM	B24BKNE	B24C	B230D	B24D
Tip modula	AS-EM/EK	AS-EM/SIL2	AS-EM/M	BKNE230-24	BC24	BRM-10-F	BRM-10-F-ST
EK2-EU	x	x	x	x	x	x	x
EK-JZ	x	x	x	x	x	x	x

Napomena:

Opisane dimovodne regulacijske zaklopke, pogone i komunikacijske module proizvođač je verificirao kao cjelinu u smislu zaštite od požara i stoga se mogu koristiti samo kao takvi.

B24A – AS-EM/EK**Primjena**

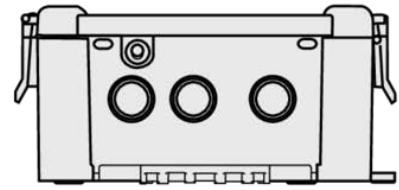
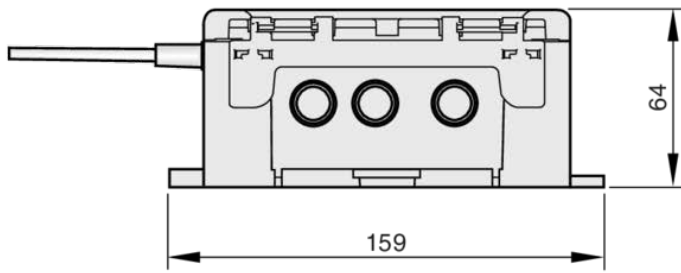
- Modul za regulaciju dimovodnih zaklopki.
- Registriranje krajnjih položaja lopatice (OTVORENO i ZATVORENO).
- Pogone je moguće pokrenuti čak i bez komunikacije s kontrolerom
- LED indikatori za položaje OTVORENO i ZATVORENO; praćenje pogrešaka u radu
- Integrirani podređeni čvor AS-sučelja
- Nadzor prijema signala
- Nadređena funkcija može se koristiti za praćenje vremena rada pogona lopatice
- Napajanje modula 24 V DC pogona koristeći AS-sučelje (regulacija pomoću 2 žice)
- Utični priključak za Belimo pogone (tvornički ugrađen i ožičen)

Za upotrebu

B24A - Ugrađeno na dimovodnu regulacijsku zaklopku

Opis	AS-EM/EK
Električni podaci	4 ulaza/3 izlaza
Izlazi, način rada	PNP transistor
Priključni napon	26.5 – 31.6 V DC
Potrošnja struje, uključivo pogon	450 mA
Ulazi:	
Prebacivanje	DC PNP
Napajanje osjetnika	AS-i
Raspon napona	18 – 30 V AC
Sa zaštitom od kratkog spoja	Da
Prebacivanje - visoki signal 1	10
Ulazna struja visoka/niska	> 7 mA/< 2 mA
Ulazna karakteristika	IEC 61131-2 Type 2
Izlazi, PNP:	
Galvanski izolirano	Ne
Max. opterećenje po izlazu	400 mA po izlazu/400 ukupno (AS-i)
Izlazi, releji:	
Galvanski izolirano	Da
Maksimalni napon	32 V
Max. opterećenje	500 mA
Okolna temperatura	-5 do 75 °C
Stupanj zaštite, IEC klasa zaštite	IP 42
AS-i profil	S-7.A.E
I/O konfiguracija	7 Hex
ID code	7 Hex
EMC	EN 61000-6-2; EN 61000-6-3

AS-EM/EK



B24AS – AS-EM/SIL2
Primjena

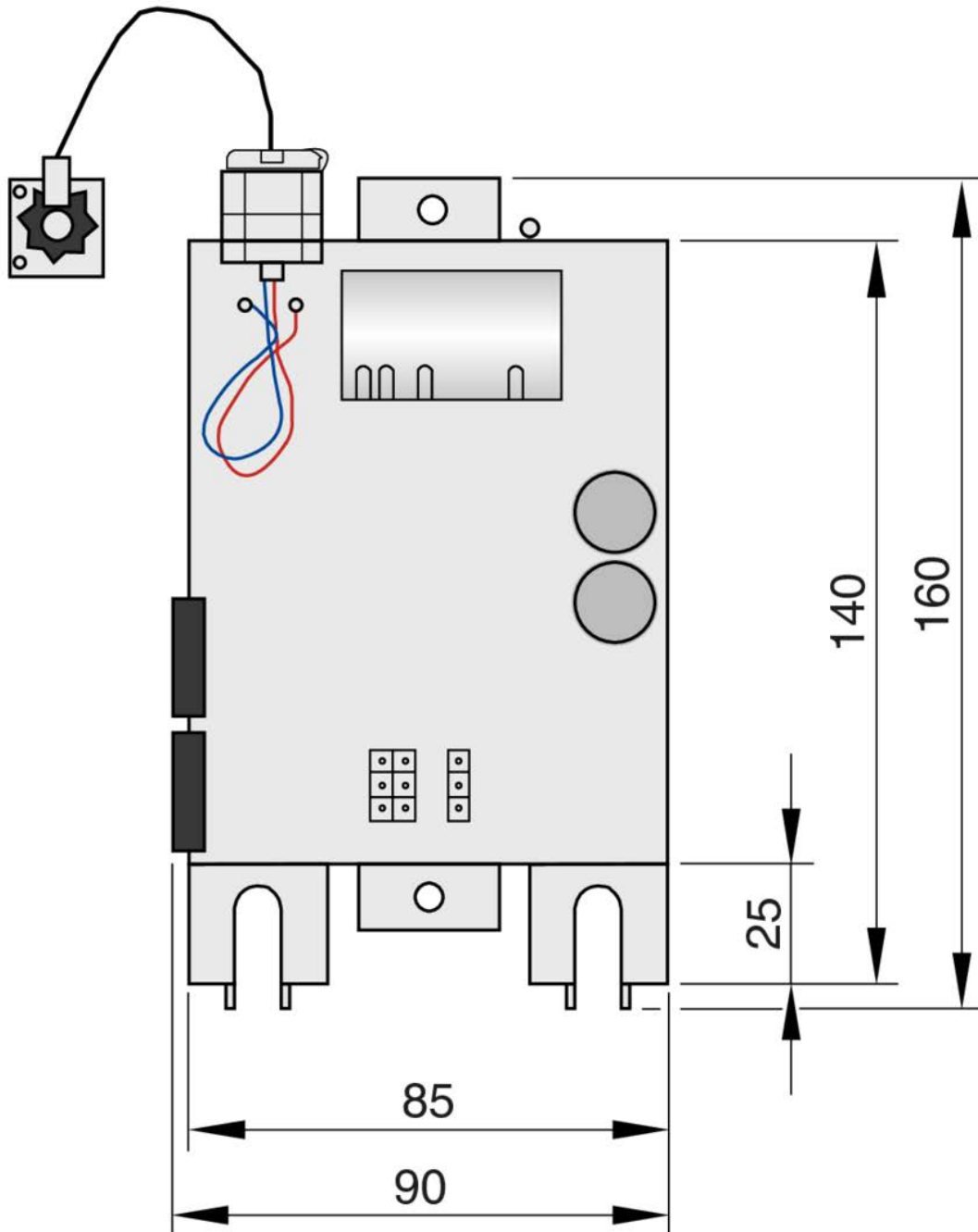
- Modul za regulaciju dimovodnih zaklopki.
- Registriranje krajnjih položaja lopatice (OTVORENO i ZATVORENO).
- Odobreno do SIL2 prema IEC/EN 61508
- Integrirani podređeni čvor AS-sučelja
- Nadzor prijema signala
- Nadređena funkcija može se koristiti za praćenje vremena rada pogona lopatice
- Priključak stezaljkama
- Napajanje modula 24 V DC pogona koristeći AS-sučelje (regulacija pomoću 2 žice)
- Utični priključak za Belimo pogone (tvornički ugrađen i ožičen)

Za upotrebu

B24AS - Ugrađeno na dimovodnu regulacijsku zaklopku

Opis	AS-EM/SIL2
Priključni napon	26,5 do 31,6 V DC
Potrošnja struje	< 400 mA iz AS-i
Max. opterećenje po izlazu	340 mA
Max. strujno opterećenje po modulu	340 mA
AS-i snaga	1 × zelena
Periferna greška	1 × crvena, treperi
ComError	1 × crvena, svijetli
Izlazi Q0	1 × žuta (DO0)
Izlazi Q1	1 × žuta (DO1)
Ulazni status LED SI-1	1 × žuta
Ulazni status LED SI-2	1 × žuta
Ulazni status LED DI0	1 × žuta (DI0)
Ulazni status LED DI1	1 × žuta (DI1)
Ulazni status LED DI2	1 × žuta (DI2)
Binarni ulazi	2 sigurna digitalna ulaza
Binarni izlazi	2 tranzistorska ulaza (standardno 24 V DC iz AS-i, područje napona 18 – 30V)
Okolna temperatura	-20 – 50 °C
Stupanj zaštite, IEC klasa zaštite	IP 42
Materijal kućišta	Plastika
AS-i profil	S-7.B.E (sigurnost na poslu) i S7A.E (modul motora)
EMC	EN 61000-6-2; EN 61000-6-3
Dimenzije kućišta (B × H × D)	139 × 159 × 64 mm

AS-i modul AS-EM/SIL2



B24AM – AS-EM/M**Primjena**

- Modul za regulaciju dimovodnih zaklopki sa C_{mod} Funkcija:
- Registriranje krajnjih položaja lopatice (ZATVORENO i OTVORENO)
- Vremenski kontrolirana selekcija 13 međupoložaja lopatice zaklopke (kut otvaranja između 7° – 90°)
- Pogone je moguće pokrenuti čak i bez komunikacije s kontrolerom
- Mogućnost postavljanja položaja u slučaju hitnosti (OTVORENO ili ZATVORENO)
- LED indikatori za položaje OTVORENO i ZATVORENO; praćenje pogrešaka u radu
- Integrirani podređeni čvor AS-sučelja
- Nadzor prijema signala
- Nadređena funkcija može se koristiti za praćenje vremena rada pogona lopatice
- Napajanje modula 24 V DC pogona koristeći AS-sučelje (regulacija pomoću 2 žice)
- Utični priključak za Belimo pogone

Za upotrebu

B24AM - Ugrađeno na dimovodnu regulacijsku zaklopku

Opis	AS-EM/M
Električni podaci	4 ulaza/3 izlaza
Izlazi, način rada	PNP transistor
Priključni napon	26.5 – 31.6 V DC
Potrošnja struje, uključivo pogon	450 mA
Ulazi	
Prebacivanje	DC PNP
Napajanje osjetnika	AS-i
Raspon napona	18 – 30 V AC
Sa zaštitom od kratkog spoja	Da
Prebacivanje - visoki signal 1	10
Ulazna struja visoka/niska	> 7 mA/< 2 mA
Ulazna karakteristika	IEC 61131-2 Type 2
Izlazi, PNP	
Galvanski izolirano	Ne
Max. opterećenje po izlazu	400 mA po izlazu/400 ukupno (AS-i)
Izlazi, releji	
Galvanski izolirano	Da
Maksimalni napon	32 V
Max. opterećenje	500 mA
Okolna temperatura	-5 do 75 °C
Stupanj zaštite, IEC klasa zaštite	IP 42
AS-i profil	S-7.A.E
I/O konfiguracija	7 Hex
ID code	7 Hex
EMC	EN 61000-6-2; EN 61000-6-3

B24BKNE – Komunikacijski modul**Primjena**

- Komunikacija i napajanje uređaja za pogone 24 V u sustavima odsisa dima, status LED-ice, zadržavanje upravljačkog signala zaklopke, priključak 230 V AC, 1m kabel, bez halogena

Za upotrebu

B24BKNE – BKNE230-24 komunikacijski modul

Opis	BKNE230-24
Nazivni napon	230 V AC 50/60 Hz
Funkcionalni raspon	198 – 264 V AC
Nazivna snaga	19 VA (uključivo pogon)
Potrošnja struje	10 W (uključivo pogon)
Duljina / poprečni presjek	Na pogonu = 1 m, 3 (6*) × 0.75 mm ² (bez halogena)
IEC klasa zaštite	II (zaštitna izolacija)
Okolna temperatura	-30 do 50 °C
Temperatura skladištenja	-40 do 80 °C
Stupanj zaštite	IP 54
EC sukladnost	EMC do 89/336/EEC, 73/23/EEC
Način djelovanja	Tip 1 (EN60730-1)
Klasa software-a	A (EN60730-1)
Održavanje	Bez potrebe za održavanjem
Masa	680 g

B24C – Komunikacijski modul**Primjena**

- SLC tehnologija
- BC 24 modul koristi se za regulaciju pogona zaklopki
- Napajanje i komunikacija opremljeni su sa zamjenjivim dvosmjernim kabelom, SLC24-16B sustav.
- Mehanizam termoelektričnog oslobađanja i detektor dima kanala mogu se spojiti bez dodatnih uređaja

Za upotrebu

B24C – BC24-G2 komunikacijski modul iz BV-Control AG

Opis	B24C
Nazivni napon	Iz SLC® upravljačkog modula
Potrošnja struje	1 W
Priključci	Električni priključci, vijčane priključne stezaljke
Napajanje zaklopke	24 V
Okolna temperatura	-20 do 50 °C
Temperatura skladištenja	-20 do 80 °C
Vlažnost	95% rh, bez kondenzacije
Masa	255 g
B × H × T	114 × 153 × 54 mm
Maks. impulsni napon	2.5 kV (EN60730-1)

B24D, B230D - Komunikacijski modul**Primjena**

- AGNOSYS sustav
- BRM-F-ST modul koristi se za nadzor i kontrolu nad dimovodnim regulacijskim zakopkama
- Do 126 modula mogu se spojiti u prsten spoj

Za upotrebu

B24D – AGNOSYS BRM10FST komunikacijski modul

B230D – AGNOSYS BRM10F komunikacijski modul

Opis	B24D/B230D
Nazivni napon	18 – 32 V DC (standardno 24 V)
Priključci	Električni priključci, vijčane priključne stezaljke
Napajanje zaklopke	24/230 V AC 24 V DC
Okolna temperatura	0 do 45 °C
Vlažnost	90% rh, bez kondenzacije
Masa	510 g
B × H × T	158 × 180 × 65 mm

Definicije

L [mm]

Duljina dimovodne regulacijske zaklopke

B [mm]

Širina dimovodne regulacijske zaklopke

H [mm]

Visina dimovodne regulacijske zaklopke

q_v [m³/h]; [l/s]

protok zraka

L_{wa} [dB(A)]

A-procjena zvučne snage generirane zrakom kod dimovodne regulacijske zaklopke

A [m²]

Slobodni poprečni presjek

Δp_t [Pa]

Ukupna razlika tlaka

V [kg]

Brzina strujanja temeljena na poprečnom presjeku (B × H)