



FK2-EU s rastalnim lemom
za 72 °C ili 95 °C



CE oznaka u skladu s EU
regulativom

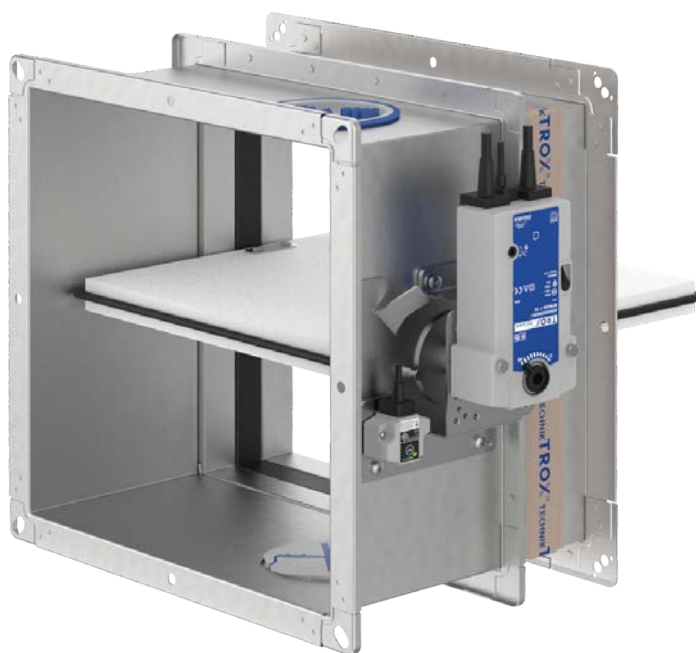


S TROXNETCOM-om kao
opcija



Ispitano u skladu s
normom VDI 6022

Protupožarne zaklopke FKA2-EU



Za različite primjene

Pravokutna protupožarna zaklopka za odvajanje prodora kanala između požarnih sektora, za različite načine ugradnje, dostupna u različitim veličinama i izvedbama

- Nazivne veličine 200 × 100 – 1500 × 800 mm, razmacima od 1 mm
- Niska razlika tlaka i razina zvučne snage
- Integracija u CNUS uz TROXNETCOM
- Univerzalne mogućnosti ugradnje

Dodatna oprema i pribor

- Električni pogon od 24 V/230 V
- Temperatura okidanja 72/95 °C
- Kanalni detektori dima

Opće informacije	2	Tekst specifikacije	14
Način rada	4	Oznaka za narudžbu	16
Tehnički podaci	9	Dimenzije	17
Dimenzioniranje	10	Objašnjenje	31

Opće informacije

Primjena

- TROX protupožarne zaklopke tipa FKA2-EU s oznakom CE i izjavom o svojstvima proizvoda za odvajanje prodora kanala između dva požarna sektora automatskim zatvaranjem u slučaju požara
- Za sprječavanje širenja vatre i dima kroz sustav kanala u susjedne namjenske požarne sektore

Posebne značajke

- Izjava o svojstvima proizvoda sukladno Europskoj uredbi o građevnim proizvodima
- Klasifikacija prema EN 13501-3, do EI 120 ($v_e, h_o, i \leftrightarrow o$) S
- Ispunjava zahtjeve norme EN 15650
- Ispitana u pogledu vatrootpornih svojstava sukladno normi EN 1366-2 (300 Pa i 500 Pa negativan tlak)
- Odobrena ugradnja žbukanjem sa smanjenim udaljenostima od 40 mm do nosivih komponenata ili 60 mm između dvije protupožarne zaklopke (prirubnica na prirubnicu)
- Pri ugradnji žbukanjem dozvoljena je zračnost do 225 mm
- Dva revizijska otvora, učvršćivanje zakretanjem, za rukovanje jednom rukom
- Higijenski zahtjevi ispunjeni su u skladu s VDI 6022-1, VDI 3803-1, DIN 1946-4, DIN EN 13779 kao i Önorm H 6020 i H 6021 i SWKI.
- Zaštita od korozije sukladno normi EN 15650 u kombinaciji s EN 60068-2-52
- Propuštanje zatvorene lopatice u skladu s normom EN 1751, klasa 2
- Propuštanje zraka u kućištu u skladu s normom EN 1751, klasa C; $(B + H) \leq 700$, klasa B
- Niska razlika tlaka i razina zvučne snage
- Neovisna o smjeru strujanja zraka
- Moguća je integracija u centralni nadzorni upravljački sustav s međunarodnim standardnim sustavom protupožarnih zaklopki sukladno IEC 62026-2 s AS sučeljem

Klasifikacija

- Razred učinka do EI 120 ($v_e, h_o, i \leftrightarrow o$) S prema EN 13501-3

Nazivne veličine

- $B \times H$: 200 × 100 – 1500 × 800 mm (u razmacima od 1 mm)
- L: 305 mm ili 500 mm

Varijante

- S rastalnim lemom
- S pogonom s povratnom oprugom
- S pogonom s povratnom oprugom i detektorom dima

Dijelovi i karakteristike

- Temperatura okidanja 72 °C ili 95 °C (za uporabu u sustavima ventilacije za distribuciju toplog zraka)
- Rad s jednom rukom

Dodaci

- Krajnja sklopka za prikaz položaja lopatice
- Pogon s povratnom oprugom napajanje od 24 V AC/DC ili 230 V AC
- Mrežni modul za integraciju u AS-i ili LON mreže

- Pogon s povratnom oprugom i prethodno ožičen detektor dima, napajanje 24 V ili 230 V
- Svi dodaci mogu se naknadno ugraditi

Pribor

- Komplet ES za suhu ugradnju udaljenu od masivnih zidova i stropnih ploča ili udaljenu od lakih pregradnih zidova s oblogom na oba kraja i metalnom potkonstrukcijom
- Komplet ES za suhu ugradnju u lake pregradne zidove ili zidove odjeljaka s metalnom potkonstrukcijom i oblogom na oba kraja
- Komplet ES za suhu ugradnju bez žbuke u zidove okna s metalnom konstrukcijom i jednostranom oblogom
- Komplet ES za suhu ugradnju u drvene ili poludrvne zidne konstrukcije i masivne drvene zidove
- Fleksibilne veze
- Pokrovne rešetke
- Okrugli priključni nastavci
- Profilni priključni okvir

Korisni dodaci

- Detektor dima RM-O-3-D
- Detektor dima sa sustavom nadzora strujanja zraka RM-O-VS-D

Izvedbe

- Pravokutna ili četvrtasta izvedba, kruto kućište, obje prirubnice s provrtima za pričvršćivanje
- Prikladna za spajanje kanala, pokrovnih rešetki, priključnih nastavaka, fleksibilnih priključaka ili profilnih priključnih okvira
- Okidnom mehanizmu moguće je pristupiti i ispitati ga izvana
- Dva revizijska otvora, Ø110 mm, koja se mogu otvoriti bez alata
- Daljinsko upravljanje s pogonom s povratnom oprugom

Materijali i površine

Kućište:

- Pocinčani čelični lim

Lopatica:

- Specijalni izolacijski materijal

Pravilnici i smjernice

- Uredba o građevnim proizvodima
- EN 15650 Ventilacija u zgradama – Protupožarne zaklopke
- EN 1366-2 Ispitivanja otpornosti na požar instalacija - Protupožarne zaklopke
- EN 13501-4 Razredba građevnih proizvoda i građevnih elemenata prema ponašanju u požaru
- EN 1751 Ventilacija za zgrade – Uređaji zračnog sustava

Održavanje

- Ispravnost protupožarne zaklopke potrebno je provjeravati barem jednom u svakih 6 mjeseci, to mora biti dogovoreno od strane vlasnika ventilacijskog sustava, testovi ispravnosti moraju biti provedeni prema EN 13306 i DIN 31051. Ako su dva testa svaki jednom u 6 mjeseci uspješna, sljedeći test može se napraviti godinu dana kasnije.


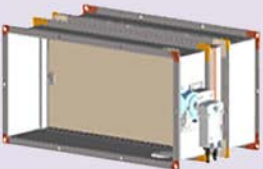
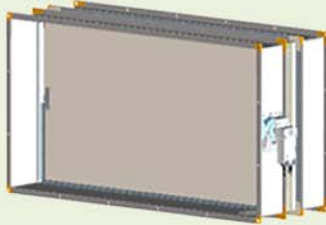
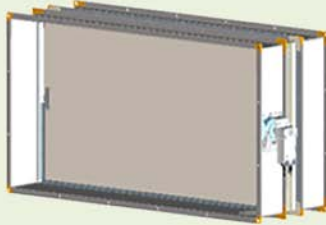
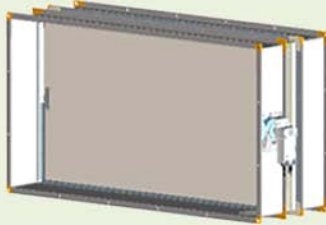
- Test ispravnosti sastoji se od zatvaranja i otvaranja protupožarne zaklopke, s pogonom s povratnom oprugom može se daljinski ispitati
- Protupožarne zaklopke potrebno je uključiti u redoviti plan čišćenja ventilacijskog sustava
- Za detalje o ispitivanju, održavanju i inspekciji, pogledajte u upute za ugradnju i rukovanje.

Tehnički podaci

- Nazivne veličine: 200 × 100 do 1500 × 800 mm (u razmacima)
- Duljine kućišta: 305 i 500 mm
- Područje protoka do 14400 l/s ili 51840 m³/h
- Razlika tlaka: do 2000 Pa
- Radna temperatura: -20 - 50 °C (bez dodataka)
- Brzina (s istim priljevom i odljevom) standardna konstrukcija ≤ 8 m/s, izvedba s pogonom s povratnom oprugom ≤ 12 m/s

Način rada

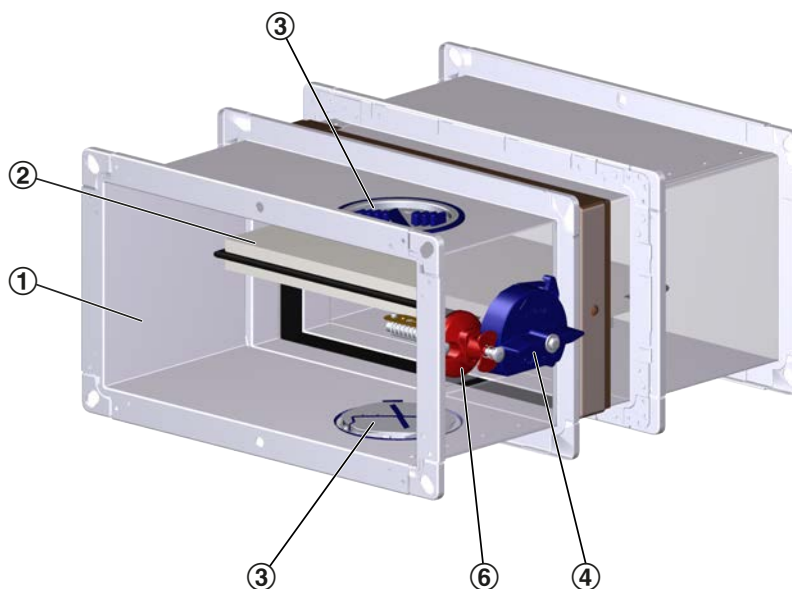
Opis načina rada

	200	300	400	500	600	605	700	800	805	900	1000	1005	1100	1200	1300	1400	1500
100	 Gr. 1																
200																	
205	 Gr. 2											 Gr. 3					
300																	
305																	
400																	
405																	
500	 Gr. 3																
505																	
600																	
700	 Gr. 3																
800																	

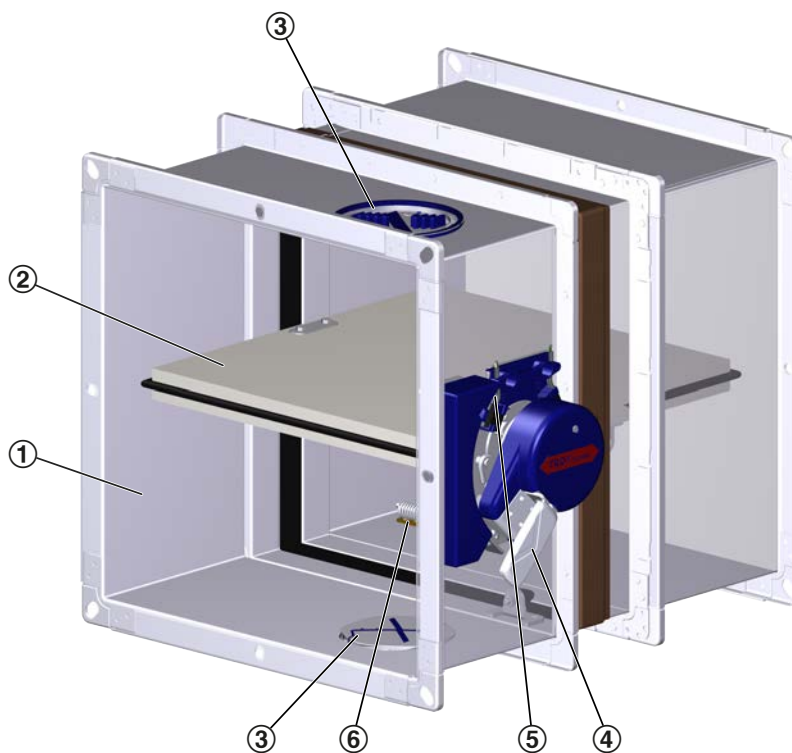
Lopatka zaklopke s brtvom za veličine 1 i 2

Lopatka zaklopke s graničnikom za veličinu 3

Veličina 1, Izvedba s rastalnim lemom



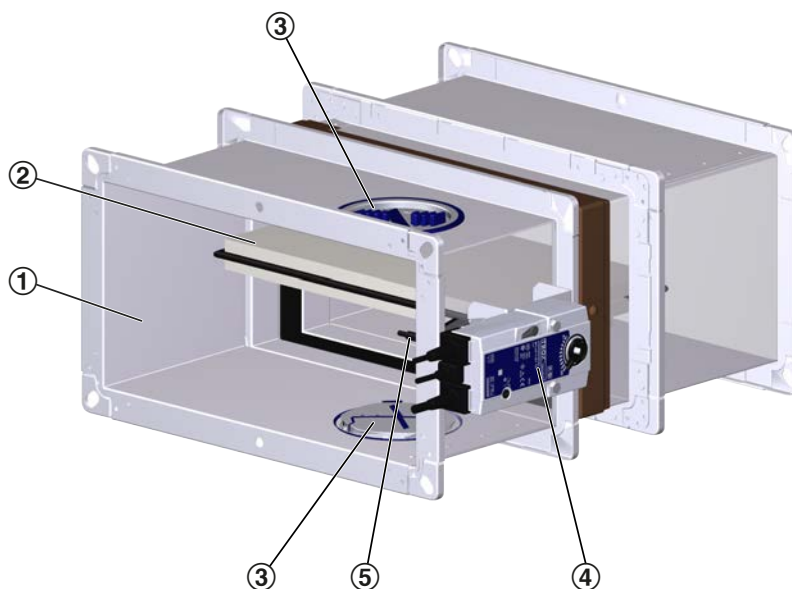
Veličina 2+3, Izvedba s rastalnim lemom



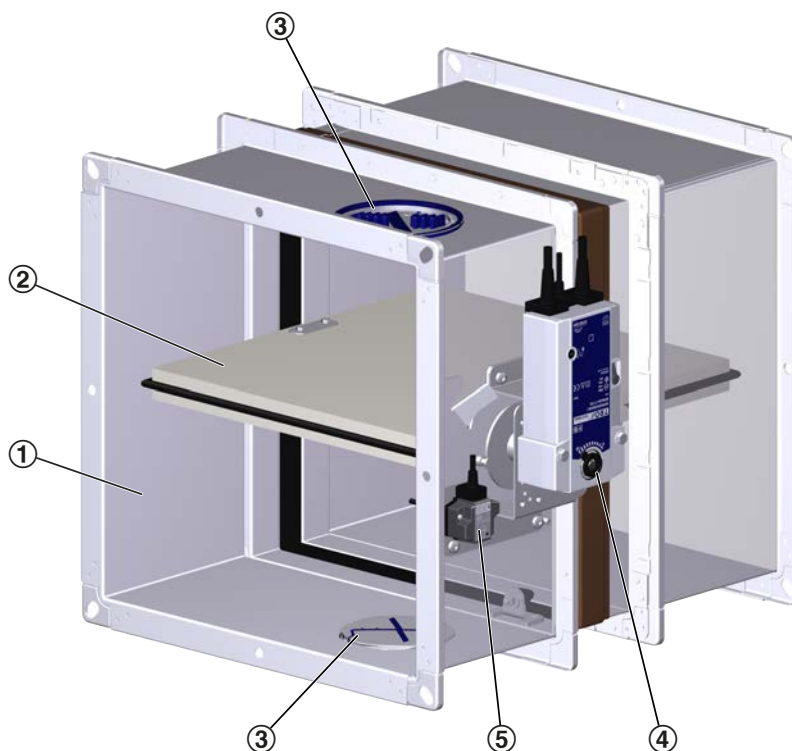
- ① Kućište
- ② Lopatica
- ③ Revizijski otvor
- ④ Ručica
- ⑤ Zaporni element
- ⑥ Toplinski okidni mehanizam s rastalnim lemom

U slučaju požara protupožarne zaklopke automatski se zatvaraju kako bi se spriječilo širenje vatre i dima kroz sustav kanala do susjednih namjenskih požarnih sektora. U slučaju požara dolazi do okidanja zaklopke pri temperaturi od 72 °C ili 95 °C (za upotrebu u sustavima ventilacije za distribuciju toplog zraka) rastalnim lemom. Okidnom mehanizmu moguće je pristupiti i ispitati ga izvana. Jedan ili dva krajnja kontakta (opcija) mogu se koristiti da se prikaže položaj zaklopke.

Veličina 1, Izvedba s pogonom s povratnom oprugom



Veličina 2+3, Izvedba s pogonom s povratnom oprugom

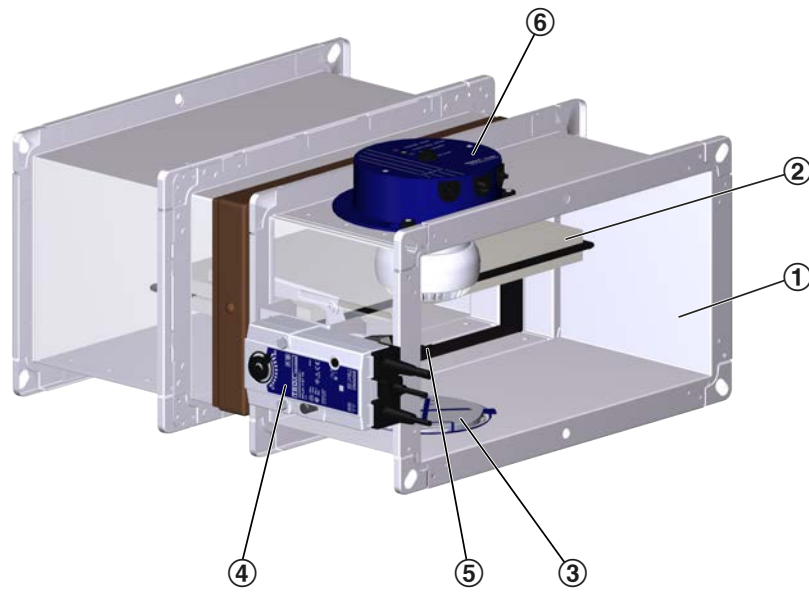


- ① Kućište
- ② Lopatica
- ③ Revizijski otvor
- ④ Pogon s povratnom oprugom
- ⑤ Termoelektrični okidni mehanizam s temperaturnim osjetnikom

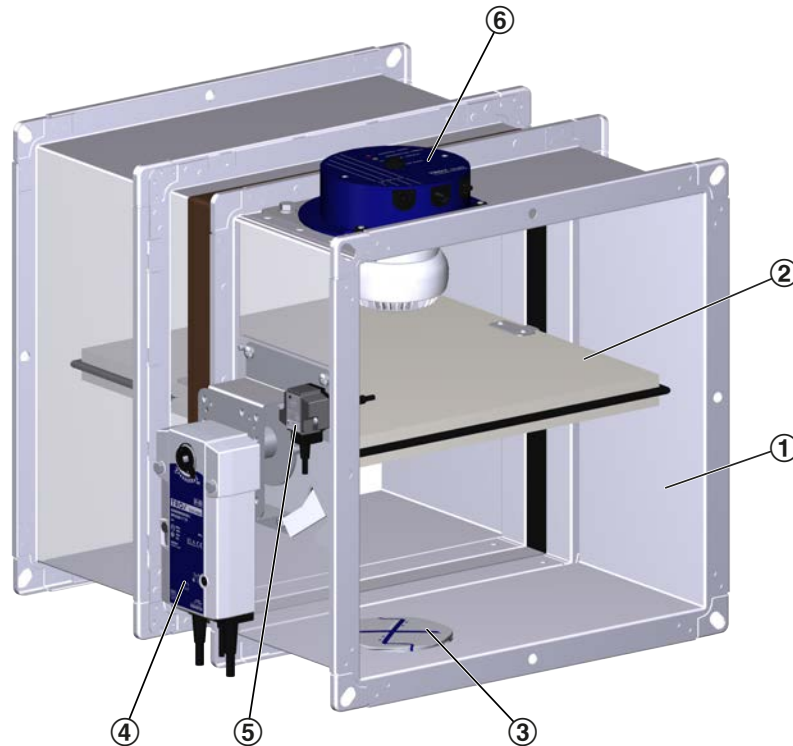
Pogon s povratnom oprugom omogućava elektromotorno otvaranje i zatvaranje lopatice i moguće ga je aktivirati CNUS-om. U slučaju požara dolazi do termoelektričnog okidanja

zaklopke pri temperaturi od 72 °C ili 95 °C (za upotrebu u sustavima ventilacije za distribuciju toplog zraka). Sve dok se pogon napaja električnom strujom, lopatica ostaje otvorena. Ako se prekine napajanje, zaklopka se zatvara (bez napajanja zatvoreno). Elektromotorne protupožarne zaklopke mogu se koristiti za zatvaranje kanala. Moment svakog pogona dovoljan je za otvaranje i zatvaranje lopatice zaklopke, čak i dok ventilator radi. Pogon s povratnom oprugom opremljen je krajnjim sklopkama koje se mogu koristiti za signalizaciju položaja.

Veličina 1, Izvedba s pogonom s povratnom oprugom i kanalnim detektorom dima



Veličina 2+3, Izvedba s pogonom s povratnom oprugom i kanalnim detektorom dima



- ① Kućište
- ② Lopatica
- ③ Revizijski otvor
- ④ Pogon s povratnom oprugom
- ⑤ Termoelektrični okidni mehanizam s temperaturnim osjetnikom
- ⑥ Kanalni detektor dima RM-O-3-D

Pogon s povratnom oprugom omogućava elektromotorno zatvaranje protupožarne zaklopke. U slučaju požara dolazi do termoelektričnog okidanja zaklopke pri temperaturi od 72 °C. U kombinaciji s integralnim kanalskim detektorom dima RM-O-3-D, sprječava se prijenos dima kanalima u susjedne protupožarne odjeljke čak i prije nego se postigne temperatura koja bi okinula termoelektrični okidni mehanizam.

Sve dok se pogon napaja i dim nije detektiran, protupožarna zaklopka ostaje otvorena. Prekid napajanja, detekcija dima i prekoračenje temperature vodi do zatvaranja protupožarne zaklopke (bez napajanja zatvorena).

Elektromotorne protupožarne zaklopke mogu se koristiti za zatvaranje kanala. Moment svakog pogona dovoljan je za otvaranje i zatvaranje lopatice zaklopke, čak i dok ventilator radi. Pogon s povratnom oprugom opremljen je krajnjim sklopkama koje se mogu koristiti za signalizaciju položaja lopatice. Moguć je ulazni signal sa CNUS-a

Tehnički podaci

Nazivne veličine	200 × 100 – 1500 × 800 mm ⁴
Duljine kućišta	305 i 500 mm
Područje protoka	Do 14400 l/s ili 51840 m ³ /h
Područje razlike tlaka	Do 2000 Pa
Temperaturno područje 1, 3	-20 °C do 50 °C
Ventilacija toplog zraka	72 °C ili 95 °C (ventilacija toplog zraka)
Nastrujna brzina ²	≤ 8 m/s sa standardnom izvedbom; ≤ 12 m/s s pogonom s povratnom oprugom

¹ Temperature mogu odstupati kod uređaja s priključcima. Detalji za ostale primjene dostupni su na zahtjev.

² Podaci se primjenjuju kod uvjeta ravnomjernog normalnog i povratnog strujanja za protupožarnu zaklopku

³ Mora se izbjeći rošenje i unos vlažnog svježeg zraka jer će inače rad biti smanjen ili nemoguć.

⁴ Lopatica zaklopke s brtvom za veličine 1 i 2, lopatica zaklopke s graničnikom za veličinu 3.

Slobodan presjek i koeficijent otpora, širina 200 – 800 mm

H [mm]	①	B [mm]												
		200	250	300	350	400	450	500	550	600	650	700	750	800
100	A	0.0129	0.0164	0.0199	0.0234	0.0269	0.0304	0.0339	0.0374	0.0409	0.0444	0.0479	0.0514	0.0549
100	ζ	1.05	0.96	0.88	0.83	0.78	0.75	0.71	0.69	0.66	0.64	0.62	0.61	0.59
125	A	0.0175	0.0222	0.027	0.0317	0.0365	0.0412	0.046	0.0507	0.0555	0.0602	0.065	0.0697	0.0745
125	ζ	0.93	0.85	0.78	0.73	0.69	0.66	0.63	0.61	0.59	0.57	0.55	0.54	0.52
150	A	0.0221	0.0281	0.0341	0.0401	0.0461	0.0521	0.0581	0.0641	0.0701	0.0761	0.0821	0.0881	0.0941
150	ζ	0.85	0.77	0.71	0.67	0.63	0.6	0.58	0.55	0.54	0.52	0.5	0.49	0.48
160	A	0.0239	0.0304	0.0369	0.0434	0.0499	0.0564	0.0629	0.0694	0.0759	0.0824	0.0889	0.0954	0.1019
160	ζ	0.66	0.6	0.55	0.52	0.49	0.47	0.45	0.43	0.41	0.4	0.39	0.38	0.37
200	A	0.0313	0.0398	0.0483	0.0568	0.0653	0.0738	0.0823	0.0908	0.0993	0.1078	0.1163	0.1248	0.1333
200	ζ	0.74	0.67	0.62	0.58	0.55	0.52	0.5	0.48	0.47	0.45	0.44	0.43	0.41
250	A	0.0397	0.0507	0.0617	0.0727	0.0837	0.0947	0.1057	0.1167	0.1277	0.1387	0.1497	0.1607	0.1717
250	ζ	0.67	0.61	0.56	0.53	0.5	0.47	0.45	0.44	0.42	0.41	0.4	0.38	0.37
300	A	0.0489	0.0624	0.0759	0.0894	0.1029	0.1164	0.1299	0.1434	0.1569	0.1704	0.1839	0.1974	0.2109
300	ζ	0.62	0.56	0.52	0.49	0.46	0.44	0.42	0.4	0.39	0.38	0.36	0.35	0.34
350	A	0.0581	0.0741	0.0901	0.1061	0.1221	0.1381	0.1541	0.1701	0.1861	0.2021	0.2181	0.2341	0.2501
350	ζ	0.58	0.52	0.48	0.45	0.43	0.41	0.39	0.38	0.36	0.35	0.34	0.33	0.32
400	A	0.0673	0.0858	0.1043	0.1228	0.1413	0.1598	0.1783	0.1968	0.2153	0.2338	0.2523	0.2708	0.2893
400	ζ	0.54	0.49	0.46	0.43	0.4	0.39	0.37	0.35	0.34	0.33	0.32	0.31	0.3
450	A	0.0765	0.0975	0.1185	0.1395	0.1605	0.1815	0.2025	0.2235	0.2445	0.2355	0.2548	0.2741	0.2934
450	ζ	0.57	0.51	0.47	0.43	0.41	0.39	0.37	0.35	0.34	0.33	0.32	0.31	0.3
500	A	0.0857	0.1092	0.1327	0.1562	0.1797	0.2032	0.2267	0.2502	0.2737	0.266	0.2878	0.3096	0.3314
500	ζ	0.54	0.48	0.44	0.41	0.39	0.37	0.35	0.34	0.33	0.31	0.3	0.3	0.29
550	A			0.1264	0.1507	0.175	0.1993	0.2236	0.2479	0.2722	0.2965	0.3208	0.3451	0.3694
550	ζ			0.42	0.4	0.37	0.35	0.34	0.32	0.31	0.3	0.29	0.28	0.28
600	A			0.1394	0.1662	0.193	0.2198	0.2466	0.2734	0.3002	0.327	0.3538	0.3806	0.4074
600	ζ			0.41	0.38	0.36	0.34	0.32	0.31	0.3	0.29	0.28	0.27	0.27
650	A			0.1524	0.1817	0.211	0.2403	0.2696	0.2989	0.3282	0.3575	0.3868	0.4161	0.4454
650	ζ			0.39	0.37	0.35	0.33	0.31	0.3	0.29	0.28	0.27	0.26	0.26

H [mm]	①	B [mm]												
		200	250	300	350	400	450	500	550	600	650	700	750	800
700	A			0.1654	0.1972	0.229	0.2608	0.2926	0.3244	0.3562	0.388	0.4198	0.4516	0.4834
700	ζ			0.38	0.35	0.33	0.32	0.3	0.29	0.28	0.27	0.26	0.25	0.25
750	A			0.1784	0.2127	0.247	0.2813	0.3156	0.3499	0.3842	0.4185	0.4528	0.4871	0.5214
750	ζ			0.37	0.34	0.32	0.31	0.29	0.28	0.27	0.26	0.25	0.25	0.24
800	A			0.1914	0.2282	0.265	0.3018	0.3386	0.3754	0.4122	0.449	0.4858	0.5226	0.5594
800	ζ			0.36	0.33	0.32	0.3	0.29	0.27	0.26	0.26	0.25	0.24	0.23

① Parameter

Slobodan presjek i koeficijent otpora, širina 850 – 1500 mm

H [mm]	①	B [mm]							
		900	1000	1100	1200	1300	1400	1500	
200	A	0.117	0.1665	0.1442	0.1578	0.1714	0.185	0.1986	
200	ζ	0.44	0.42	0.4	0.39	0.38	0.36	0.35	
250	A	0.16	0.2157	0.1972	0.2158	0.2344	0.253	0.2716	
250	ζ	0.39	0.37	0.35	0.34	0.33	0.32	0.31	
300	A	0.203	0.2649	0.2502	0.2738	0.2974	0.321	0.3446	
300	ζ	0.35	0.34	0.32	0.31	0.3	0.29	0.28	
350	A	0.246	0.2746	0.3032	0.3318	0.3604	0.389	0.4176	
350	ζ	0.32	0.31	0.3	0.29	0.28	0.27	0.26	
400	A	0.289	0.3226	0.3562	0.3898	0.4234	0.457	0.4906	
400	ζ	0.3	0.29	0.28	0.27	0.26	0.25	0.25	
450	A	0.332	0.3706	0.4092	0.4478	0.4864	0.525	0.5636	
450	ζ	0.29	0.28	0.26	0.26	0.25	0.24	0.23	
500	A	0.375	0.4186	0.4622	0.5058	0.5494	0.593	0.6366	
500	ζ	0.27	0.26	0.25	0.24	0.24	0.23	0.22	
550	A	0.418	0.4666	0.5152	0.5638	0.6124	0.661	0.7096	
550	ζ	0.26	0.25	0.24	0.23	0.23	0.22	0.21	
600	A	0.461	0.5146	0.5682	0.6218	0.6754	0.729	0.7826	
600	ζ	0.25	0.24	0.23	0.22	0.22	0.21	0.2	
650	A	0.504	0.5626	0.6212	0.6798	0.7384	0.797	0.8556	
650	ζ	0.24	0.23	0.22	0.22	0.21	0.2	0.2	
700	A	0.547	0.6106	0.6742	0.7378	0.8014	0.865	0.9286	
700	ζ	0.24	0.23	0.22	0.21	0.2	0.2	0.19	
750	A	0.59	0.6586	0.7272	0.7958	0.8644	0.933	1.0016	
750	ζ	0.23	0.22	0.21	0.2	0.2	0.19	0.19	
800	A	0.633	0.7066	0.7802	0.8538	0.9274	1.0010	1.0746	
800	ζ	0.22	0.21	0.2	0.2	0.19	0.19	0.18	

① Parameter

Dimenzioniranje

Tablice za brzi odabir pružaju dobar pregled protoka zraka s

različitim zvučnim snagama i razlikama tlaka do 35 Pa. Približne

međuvrijednosti mogu se interpolirati. Precizne međuvrijednosti mogu se izračunati s našim programom za odabir proizvoda Easy Product Finder.

Protok zraka q_v za razliku tlaka $\Delta p_{st} < 35$ Pa

200 do 650 mm

H [mm]	LWA [dB(A)]	B [mm]									
		200	250	300	350	400	450	500	550	600	650
100	35	390	484	577	668	759	849	938	1027	1116	1205
125	35	507	627	745	862	978	1093	1208	1322	1435	1548
150	35	619	764	907	1048	1188	1326	1464	1601	1737	1873
160	35	728	897	1063	1227	1390	1550	1710	1869	2027	2185
200	35	835	1028	1216	1402	1586	1769	1950	2130	2309	2487
250	35	1026	1264	1496	1725	1951	2174	2396	2616	2835	3053
300	35	1232	1512	1786	2056	2321	2584	2844	3103	3360	3615
350	35	1434	1757	2071	2379	2683	2984	3281	3577	3870	4161
400	35	1634	1997	2351	2698	3039	3377	3710	4041	4369	4696
450	35	1474	1856	2225	2585	2938	3286	3629	3969	4305	4640
500	35	1647	2071	2480	2878	3269	3652	4031	4406	4778	5146
550	35			2733	3169	3595	4015	4429	4838	5243	5645
600	35			2983	3456	3919	4374	4823	5266	5704	6139
650	35			3232	3742	4241	4730	5213	5689	6160	6627
700	35			3479	4026	4560	5084	5600	6109	6613	7112
750	35			3725	4308	4877	5435	5984	6526	7062	7592
800	35			3970	4589	5193	5784	6367	6941	7508	8070

Protok zraka q_v za razliku tlaka $\Delta p_{st} < 35$ Pa

700 do 1500 mm

H [mm]	LWA [dB(A)]	B [mm]						B [mm]				
		700	750	800	900	1000	1100	1200	1300	1400	1500	
100	35	1293	1380	1468								
125	35	1660	1772	1883								
150	35	2008	2142	2276								
160	35	2341	2497	2653								
200	35	2664	2841	3017	2633	2915	3196	3476	3754	4031	4308	
250	35	3270	3486	3701	3422	3785	4147	4506	4864	5221	5576	
300	35	3869	4122	4374	4172	4611	5048	5482	5915	6345	6774	
350	35	4451	4739	5027	4895	5406	5914	6419	6922	7423	7922	
400	35	5020	5343	5664	5597	6177	6753	7327	7897	8465	9031	
450	35	4972	5302	5630	6282	6929	7572	8211	8847	9480	10110	
500	35	5512	5875	6237	6955	7667	8374	9077	9776	10471	11164	
550	35	6044	6440	6834	7616	8392	9162	9926	10687	11444	12198	
600	35	6570	6998	7424	8269	9107	9938	10763	11584	12401	13214	
650	35	7091	7551	8008	8914	9813	10704	11589	12469	13344	14216	
700	35	7606	8098	8585	9553	10511	11461	12405	13343	14276	15204	
750	35	8118	8640	9158	10186	11203	12211	13213	14208	15197	16181	
800	35	8626	9178	9727	10813	11889	12955	14013	15064	16109	17149	

Protok zraka q_v za razliku tlaka $\Delta p_{st} < 35$ Pa

200 do 650 mm

H [mm]	LWA [dB(A)]	B [mm]									
		200	250	300	350	400	450	500	550	600	650
100	45	570	707	841	975	1107	1239	1369	1499	1629	1758
125	45	740	915	1088	1258	1427	1595	1762	1928	2094	2258
150	45	904	1115	1323	1529	1733	1935	2136	2336	2534	2732
160	45	1063	1309	1552	1791	2028	2262	2496	2727	2958	3188
200	45	1219	1499	1775	2046	2314	2580	2845	3107	3368	3628
250	45	1498	1844	2183	2517	2846	3173	3496	3818	4137	4455
300	45	1797	2207	2607	2999	3387	3770	4150	4527	4902	5274
350	45	2092	2563	3022	3472	3915	4354	4788	5218	5646	6071
400	45	2384	2915	3431	3937	4435	4927	5413	5896	6375	6851
450	45	2151	2709	3247	3772	4287	4794	5295	5790	6282	6769
500	45	2404	3022	3619	4200	4769	5329	5882	6429	6971	7508
550	45			3987	4623	5246	5858	6462	7059	7650	8237
600	45			4353	5043	5718	6382	7036	7683	8322	8957
650	45			4715	5460	6187	6902	7605	8300	8988	9669
700	45			5076	5874	6653	7418	8170	8913	9648	10376
750	45			5435	6286	7116	7930	8731	9522	10303	11077
800	45			5792	6695	7576	8440	9289	10127	10954	11774

Protok zraka q_v za razliku tlaka $\Delta p_{st} < 35$ Pa

200 do 650 mm

H [mm]	LWA [dB(A)]	B [mm]						B [mm]			
		700	750	800	900	1000	1100	1200	1300	1400	1500
100	45	1886	2014	2142							
125	45	2422	2585	2748							
150	45	2929	3126	3322							
160	45	3416	3644	3871							
200	45	3887	4145	4402	3842	4254	4663	5071	5477	5882	6285
250	45	4771	5086	5400	4993	5523	6050	6575	7097	7617	8136
300	45	5645	6014	6382	6088	6728	7365	7999	8630	9258	9884
350	45	6494	6915	7334	7142	7888	8629	9366	10100	10830	11558
400	45	7324	7795	8264	8166	9012	9853	10690	11522	12351	13177
450	45	7254	7735	8214	9166	10110	11048	11980	12908	13831	14751
500	45	8042	8572	9100	10147	11186	12217	13243	14263	15278	16289
550	45	8818	9397	9971	11113	12244	13367	14483	15593	16697	17797
600	45	9586	10211	10832	12065	13287	14499	15704	16902	18093	19280
650	45	10345	11016	11683	13006	14317	15617	16908	18192	19470	20741
700	45	11098	11814	12526	13938	15336	16722	18099	19467	20828	22183
750	45	11844	12606	13362	14861	16345	17816	19277	20729	22172	23609
800	45	12586	13391	14191	15777	17346	18901	20444	21978	23503	25020

Primjer odabira



Dati podaci

Protok zraka: 8000 m³/h

Maksimalna visina: 400 mm

Razina zvučne snage: 45 dB(A)

Brzi odabir dimenzija

FKA2-EU/800×400×305

Tekst specifikacije

Ovaj tekst sa specifikacijama opisuje osnovna svojstva proizvoda. Tekstovi za varijante mogu se generirati s našim programom za odabir proizvoda Easy Product Finder.

Specification text

Protupožarna zaklopka u skladu s Europskim standardom DIN EN 15650 u kvadratnoj ili pravokutnoj izvedbi s dva revizijska otvora koji se mogu otvoriti bez alata. Ispitana u pogledu vatrootpornih svojstava sukladno normi DIN EN 1366-2 (300 Pa i 500 Pa negativan tlak), sa CE oznakom

Izjava o svojstvima (DOP) proizvođača protupožarnih zaklopki pruža dokaz o odgovarajućim uvjetima ugradnje, npr. unutar i udaljeno od zidova ili stropnih ploča, zajedno s osnovnim karakteristikama kao što su veličina, potporna konstrukcija, dizajn, vrsta ugradnje i odgovarajući razredi učinka u skladu s klasifikacijskim standardom DIN EN 13501-3.

Uređaji spremni za rad sadrže otpusni mehanizam i, vatrootporna lopaticu zaklopke koja se može postaviti horizontalno ili vertikalno ovisno o upotrebi.

Optimizirano kućište s malim propuštanjem, do klase nepropusnosti C, u skladu s DIN EN 1751, s priрубnicom od 30 mm (L = 500 mm) za spajanje na kanale izrađene od nezapaljivih ili zapaljivih građevinskih materijala. Termičko oslobađanje na 72 ° C ili 95 ° C (ventilacija toplog zraka) s rastalnim lemom ili termoelektričnim okidačem s pogonom s povratnom oprugom, ispitnim prekidačem / tipkom i kontrolnim LED-om.

Izvedbe s pogonima s povratnim oprugama za otvaranje i zatvaranje protupožarne zaklopke - čak i kad ventilacijski sustav radi i neovisno o nazivnoj veličini - posebno su prikladne za testiranje funkcionalnosti ili svakodnevno zatvaranje sekcija

Izvana je moguće izmijeniti pogone s povratnom oprugom bez izmjene šipke.

Prikladno za:

Ugradnja žbukanjem

- U masivne zidove, lake pregradne zidove, zidove odjeljaka, sigurnosne pregradne zidove i zidove za zaštitu od zračenja
- U zidove okna s metalnom potkonstrukcijom ili čeličnom potkonstrukcijom
- U zidove s drvenim stupovima i zidove s drvenim okvirima, kao i u masivne drvene zidove i zidove od lameliranog drva.
- U i na masivne stropne ploče u kombinaciji s drvenim gredama i masivnim drvenim stropovima.

Suha ugradnja bez žbuke

- U lake pregradne zidove, zidove odjeljaka, sigurnosne pregradne zidove i zidove za zaštitu od zračenja s metalnim ili čeličnim potkonstrukcijama
- U zidove s drvenim stupovima i zidove s drvenim okvirima, kao i u masivne drvene zidove i zidove od lameliranog drva.
- U zidove okna s metalnom ili čeličnom potkonstrukcijom
- Suha ugradnja udaljena od masivnih zidova s kompletom za ugradnju
- Udaljeno od masivnih stropnih ploča (u horizontalne kanale) s kompletom za ugradnju
- Udaljeno od lakih pregradnih zidova (prodor kroz zid)

Ugradnja s mineralnom vunom

- U masivne zidove, lake pregradne zidove, zidove odjeljaka, sigurnosne pregradne zidove i zidove za zaštitu od zračenja s metalnom ili čeličnom potkonstrukcijom i drvenim, poludrvenim konstrukcijama, zidovi od masivnog drva ili lameliranog drva

Posebne značajke

- Izjava o svojstvima proizvoda sukladno Europskoj uredbi o građevnim proizvodima
- Klasifikacija prema EN 13501-3, do EI 120 ($v_e, h_o, i \leftrightarrow o$) S
- Ispunjava zahtjeve norme EN 15650
- Ispitana u pogledu vatrootpornih svojstava sukladno normi EN 1366-2 (300 Pa i 500 Pa negativan tlak)
- Odobrena ugradnja žbukanjem sa smanjenim udaljenostima od 40 mm do nosivih komponenata ili 60 mm između dvije protupožarne zaklopke (priрубnica na priрубnicu)
- Pri ugradnji žbukanjem dozvoljena je zračnost do 225 mm
- Dva revizijska otvora, učvršćivanje zakretanjem, za rukovanje jednom rukom
- Higijenski zahtjevi ispunjeni su u skladu s VDI 6022-1, VDI 3803-1, DIN 1946-4, DIN EN 13779 kao i Önorm H 6020 i H 6021 i SWKI.
- Zaštita od korozije sukladno normi EN 15650 u kombinaciji s EN 60068-2-52
- Propuštanje zatvorene lopatice u skladu s normom EN 1751, klasa 2
- Propuštanje zraka u kućištu u skladu s normom EN 1751, klasa C; $(B + H) \leq 700$, klasa B
- Niska razlika tlaka i razina zvučne snage
- Neovisna o smjeru strujanja zraka
- Moguća je integracija u centralni nadzorni upravljački sustav s međunarodnim standardnim sustavom protupožarnih zaklopki sukladno IEC 62026-2 s AS sučeljem

Materijali i površine

Kućište:

- Pociočani čelični lim

Lopatica:

- Specijalni izolacijski materijal

Tehnički podaci

- Nazivne veličine: 200 × 100 do 1500 × 800 mm (u razmacima)

- Duljine kućišta: 305 i 500 mm
- Područje protoka do 14400 l/s ili 51840 m³/h
- Razlika tlaka: do 2000 Pa
- Radna temperatura: -20 - 50 °C (bez dodataka)
- Brzina (s istim priljevom i odljevom) standardna konstrukcija ≤ 8 m/s, izvedba s pogonom s povratnom oprugom ≤ 12 m/s

Oznaka za narudžbu

FKA2-EU – W / PL / 600 × 200 × 500 / ES / A0 / Z43
| | | | | | |
1 2 3 4 5 6 7

1 Tip

FKA2-EU Protupožarna zaklopka

5 Pribor 1

Bez unosa: nema
ES

2 Izvedba

Bez unosa: standardna izvedba

W²⁾ S rastalnim lemom 95 °C (samo za upotrebu u sustavima ventilacije za distribuciju toplog zraka)

B³⁾ S presvučenim rastalnim lemom 72 °C

WB³⁾ S presvučenim rastalnim lemom 95 °C (samo za upotrebu u sustavima ventilacije za distribuciju toplog zraka)

6 Pribor 2

Bez unosa: nema
0A – FR

7 Dodaci

Z00 – ZA14

3 Odredišna zemlja

Na zahtjev

- 1) Samo za FKA2-EU s L = 500 mm
- 2) Nije kompatibilno s Z...RM i ZA12
- 3) Samo za dodatak Z00 - Z03

4 Nazivna veličina [mm]

B × H × L

Primjer narudžbe: FKA2-EU-W/PL/600×400×500/ES/A0/Z43

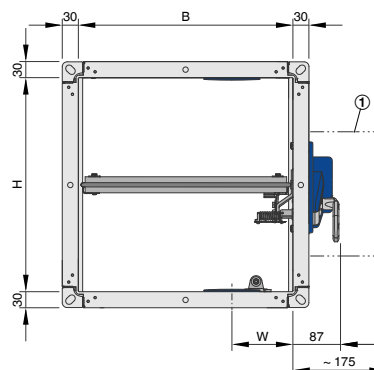
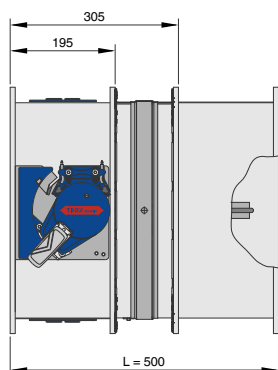
Tip	FKA2-EU
Varijanta izvedbe	Kućište (pocinčano)
Temperatura okidanja	95 °C
Odredišna zemlja	Poljska
Nazivna veličina	600 x 400 x 500 mm
Pribor 1	Komplet za ugradnju ES
Pribor 2	Pokrovna rešetka na strani rukovanja
Privitak	Pogon s povratnom oprugom 230 V AC

Napomena:

Za dodatne važne informacije o izvedbi, posebno informacije o situacijama ugradnje, molimo pogledajte upute za rukovanje i ugradnju

Dimenzije

FKA2-EU s rastalnim lemom



① Ostavite slobodnim kako bi se osigurao pristup okidnom mehanizmu

Masa [kg] za duljinu kućišta L = 305 [mm]

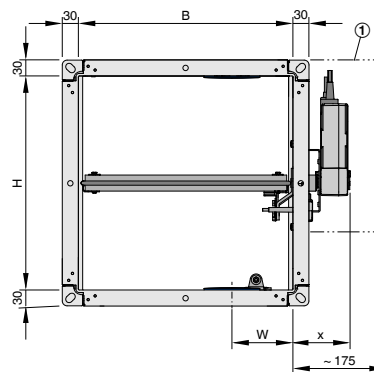
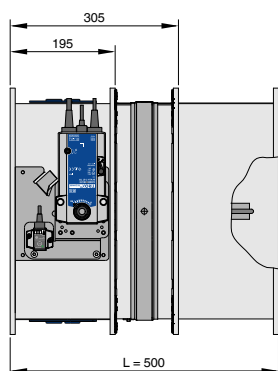
H [mm]	B [mm]																			
	200	250	300	350	400	450	500	550	600	650	700	750	800	900	1000	1100	1200	1300	1400	1500
100	4	4	5	5	6	6	7	7	8	8	9	9	10							
125	4	5	5	6	6	7	7	8	8	9	9	10	10							
150	4	5	5	6	7	7	8	8	9	9	10	10	11							
160	4	5	6	6	7	7	8	8	9	10	10	11	11							
200	5	6	6	7	7	8	9	9	10	10	11	12	12	17	16	21	23	25	26	28
250	7	8	8	9	10	10	11	12	12	13	14	14	15	20	18	23	25	27	29	31
300	8	8	9	10	11	11	12	13	13	14	15	16	16	22	19	26	28	30	32	34
350	8	9	10	11	11	12	13	14	14	15	16	17	18	24	26	28	30	32	35	37
400	9	10	11	11	12	13	14	15	16	16	17	18	19	26	28	30	33	35	37	40
450	10	10	11	12	13	14	15	16	17	22	23	24	25	28	30	33	35	38	40	43
500	10	11	12	13	14	15	16	17	18	23	25	26	27	30	32	35	38	40	43	46
550			15	17	18	19	21	22	24	25	26	28	29	32	35	37	40	43	46	49
600			17	18	19	21	22	24	25	27	28	30	31	34	37	40	43	46	49	51
650			18	19	21	22	24	25	27	28	30	31	33	36	39	42	45	48	51	54
700			19	21	22	24	25	27	29	30	32	33	35	38	41	44	48	51	54	57
750			20	22	24	25	27	29	30	32	34	35	37	40	43	47	50	53	57	60
800			21	23	25	27	28	30	32	34	35	37	39	42	46	49	53	56	60	63

Masa [kg] za duljinu kućišta L = 500 [mm]

H [mm]	B [mm]																			
	200	250	300	350	400	450	500	550	600	650	700	750	800	900	1000	1100	1200	1300	1400	1500
100	5	6	6	7	8	8	9	10	11	11	12	13	13							
125	5	6	7	8	8	9	10	11	11	12	13	13	14							
150	6	7	7	8	9	10	10	11	12	13	13	14	15							
160	6	7	8	8	9	10	11	11	12	13	14	14	15							
150	7	8	8	9	10	11	12	12	13	14	15	16	16	22	21	26	29	31	33	35
250	9	10	11	11	12	13	14	15	16	17	18	18	19	24	23	29	31	34	36	38
300	10	11	12	13	13	14	15	16	17	18	19	20	21	26	24	31	34	36	39	41
350	11	12	13	14	14	15	16	17	18	19	20	21	22	29	31	34	37	39	42	44
400	11	12	14	15	16	17	18	19	20	21	22	23	24	31	34	37	39	42	45	48
450	12	13	14	16	17	18	19	20	21	26	27	29	30	33	36	39	42	45	48	51
500	13	14	15	17	18	19	20	21	22	28	29	31	33	36	39	42	45	48	51	54

H [mm]	B [mm]																			
	200	250	300	350	400	450	500	550	600	650	700	750	800	900	1000	1100	1200	1300	1400	1500
550			19	20	22	24	25	27	28	30	31	33	35	38	41	44	47	50	54	57
600			20	22	24	25	27	28	30	32	33	35	37	40	43	47	50	53	57	60
650			22	23	25	27	29	30	32	34	35	37	39	42	46	49	53	56	60	63
700			23	25	27	28	30	32	34	36	37	39	41	45	48	52	55	59	63	66
750			25	26	28	30	32	34	36	38	39	41	43	47	51	54	58	62	66	69
800			26	28	30	32	34	36	38	39	41	43	45	49	53	57	61	65	68	72

FKA2-EU s pogonom s povratnom oprugom (FKA2-EU/.../ Z4*)



- ① Ostavite slobodnim kako bi se osigurao pristup okidnom mehanizmu
W 115 mm
x 115 mm veličina 1 – BFL horizontalno
107 mm veličina 2 - BFN horizontalno do H = 395 mm
113 mm veličina 2 od H ≥ 400 mm i veličina 3 - BFN vertikalno

Masa [kg] za duljinu kućišta L = 305 [mm]

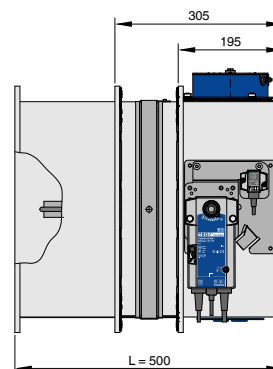
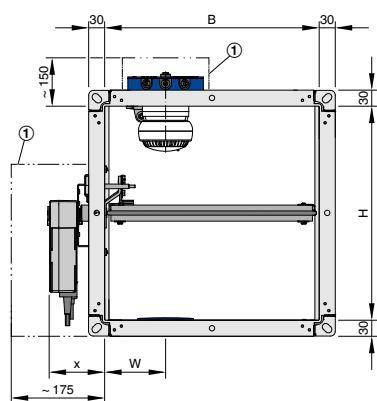
H [mm]	B [mm]																			
	200	250	300	350	400	450	500	550	600	650	700	750	800	900	1000	1100	1200	1300	1400	1500
100	5	5	6	6	7	7	8	8	9	9	10	10	11							
125	5	6	6	7	7	8	8	9	9	10	10	11	11							
150	5	6	7	7	8	8	9	9	10	10	11	12	12							
160	6	6	7	7	8	8	9	10	10	11	11	12	12							
150	6	7	7	8	9	9	10	10	11	12	12	13	13	19	17	22	24	26	28	29
250	8	9	9	10	11	11	12	13	13	14	15	15	16	21	19	24	26	28	30	32
300	9	10	10	11	12	13	13	14	15	16	16	17	18	23	21	27	29	31	33	35
350	10	10	11	12	13	14	14	15	16	17	17	18	19	25	27	29	32	34	36	38
400	10	11	12	13	14	14	15	16	17	18	19	19	20	27	29	32	34	37	39	41
450	12	13	14	15	16	17	18	19	19	24	26	27	28	31	33	36	38	41	43	46
500	13	14	15	16	17	18	19	20	20	26	27	29	30	33	35	38	41	43	46	48
550			18	19	21	22	24	25	26	28	29	31	32	35	37	40	43	46	49	51
600			19	21	22	24	25	27	28	30	31	32	34	37	40	43	45	48	51	54
650			21	22	24	25	27	28	30	31	33	34	36	39	42	45	48	51	54	57
700			22	23	25	27	28	30	31	33	35	36	38	41	44	47	50	54	57	60
750			23	25	26	28	30	31	33	35	36	38	40	43	46	50	53	56	60	63
800			24	26	28	29	31	33	35	36	38	40	42	45	49	52	55	59	62	66

Masa [kg] za duljinu kućišta L = 500 [mm]

H [mm]	B [mm]																			
	200	250	300	350	400	450	500	550	600	650	700	750	800	900	1000	1100	1200	1300	1400	1500
100	6	7	8	8	9	10	10	11	12	12	13	14	15							
125	7	7	8	9	9	10	11	12	12	13	14	15	15							
150	7	8	8	9	10	11	11	12	13	14	14	15	16							
160	7	8	9	9	10	11	12	12	13	14	15	16	16							

H [mm]	B [mm]																			
	200	250	300	350	400	450	500	550	600	650	700	750	800	900	1000	1100	1200	1300	1400	1500
150	8	9	9	10	11	12	13	13	14	15	16	17	17	23	22	27	30	32	34	36
250	10	11	12	13	13	14	15	16	17	18	19	20	20	25	24	30	32	35	37	39
300	11	12	13	14	15	16	17	18	18	19	20	21	22	28	26	33	35	38	40	43
350	12	13	14	15	16	17	18	19	20	21	22	23	24	30	33	35	38	41	43	46
400	13	14	15	16	17	18	19	20	21	22	23	24	25	32	35	38	41	43	46	49
450	15	16	17	18	19	20	22	23	24	29	30	32	33	36	39	42	45	48	51	53
500	16	17	18	19	20	22	23	24	25	31	32	34	35	38	41	44	47	50	53	57
550			22	23	25	26	28	30	31	33	34	36	37	41	44	47	50	53	56	60
600			23	25	26	28	30	31	33	35	36	38	40	43	46	49	53	56	59	63
650			24	26	28	30	31	33	35	37	38	40	42	45	49	52	55	59	62	66
700			26	28	29	31	33	35	37	38	40	42	44	47	51	55	58	62	65	69
750			27	29	31	33	35	37	38	40	42	44	46	50	53	57	61	65	68	72
800			29	31	33	35	36	38	40	42	44	46	48	52	56	60	64	67	71	75

FKA2-EU s pogonom s povratnom oprugom i kanalskim detektorom dima (FKA2-EU/.../Z4*RM)



- ① Ostavite slobodnim kako bi se osigurao pristup okidnom mehanizmu
 W 115 mm
 x 115 mm veličina 1 – BFL horizontalno
 107 mm veličina 2 - BFN horizontalno do H = 395 mm
 113 mm veličina 2 od H ≥ 400 mm i veličina 3 - BFN vertikalno

Masa [kg] za duljinu kućišta L = 305 [mm]

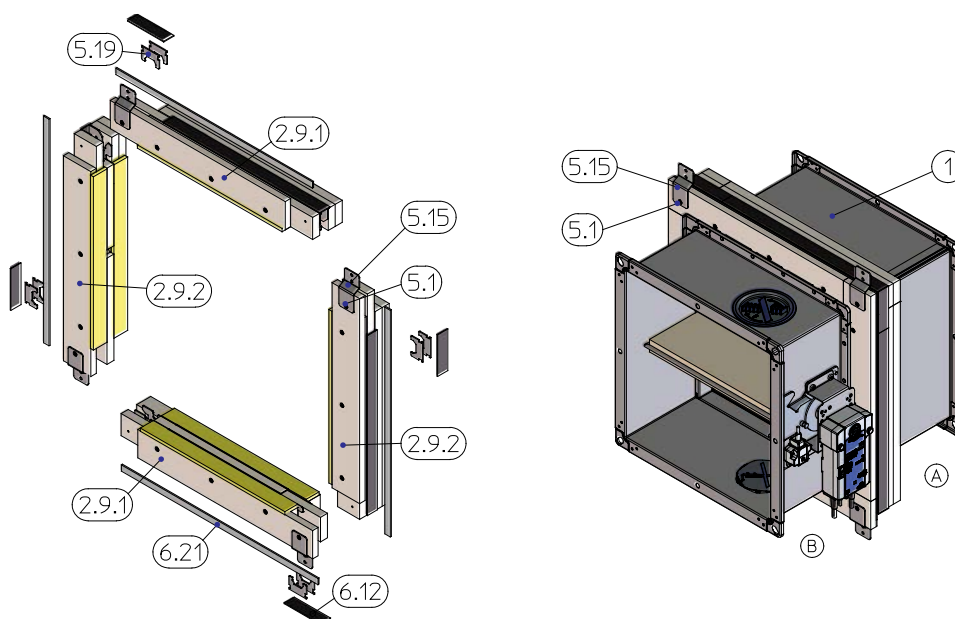
H [mm]	B [mm]																			
	200	250	300	350	400	450	500	550	600	650	700	750	800	900	1000	1100	1200	1300	1400	1500
100	6	6	6	7	8	8	8	9	10	10	10	11	12							
125	6	6	7	7	8	8	9	10	10	11	11	12	12							
150	6	7	7	8	8	9	9	10	11	11	12	12	13							
160	6	7	7	8	9	9	10	10	11	11	12	12	13							
150	7	7	8	9	9	10	10	11	12	12	13	13	14	19	18	23	25	26	28	30
250	9	9	10	11	11	12	13	13	14	15	15	16	17	21	19	25	27	29	31	33
300	10	10	11	12	13	13	14	15	15	16	17	18	18	24	21	28	30	32	34	36
350	10	11	12	13	13	14	15	16	17	17	18	19	20	26	28	30	32	35	37	39
400	11	12	13	14	14	15	16	17	18	18	19	20	21	28	30	33	35	37	40	42
450	13	14	15	16	17	17	18	19	20	25	26	28	29	31	34	36	39	41	44	46
500	14	15	16	17	17	18	19	20	21	27	28	29	31	33	36	39	41	44	46	49
550			19	20	22	23	24	26	27	28	30	31	33	35	38	41	44	46	49	52
600			20	21	23	24	26	27	29	30	32	33	35	37	40	43	46	49	52	55
650			21	23	24	26	27	29	30	32	33	35	36	40	43	46	49	52	55	58
700			22	24	26	27	29	30	32	34	35	37	38	42	45	48	51	54	58	61
750			24	25	27	29	30	32	34	35	37	39	40	44	47	50	54	57	60	64
800			25	27	28	30	32	34	35	37	39	41	42	46	49	53	56	60	63	67

Masa [kg] za duljinu kućišta L = 500 [mm]

H [mm]	B [mm]																			
	200	250	300	350	400	450	500	550	600	650	700	750	800	900	1000	1100	1200	1300	1400	1500
100	7	8	8	9	10	10	11	12	12	13	14	14	15							
125	7	8	9	9	10	11	12	12	13	14	14	15	16							
150	8	8	9	10	11	11	12	13	14	14	15	16	17							
160	8	9	9	10	11	12	12	13	14	15	15	16	17							
150	9	9	10	11	12	13	13	14	15	16	17	17	18	24	23	28	30	33	35	37
250	11	12	12	13	14	15	16	17	18	18	19	20	21	26	25	31	33	35	38	40
300	12	13	14	15	16	16	17	18	19	20	21	22	23	29	27	34	36	38	41	43
350	13	14	15	16	17	18	19	19	20	21	22	23	24	31	33	36	39	41	44	47
400	14	15	16	17	18	19	20	21	22	23	24	25	26	33	36	39	41	44	47	50
450	16	17	18	19	20	21	22	23	24	30	31	32	34	37	40	43	45	48	51	54
500	17	18	19	20	21	22	23	25	26	31	33	34	36	39	42	45	48	51	54	57
550			22	24	25	27	29	30	32	33	35	37	38	41	44	48	51	54	57	60
600			24	25	27	29	30	32	34	35	37	39	40	44	47	50	53	57	60	63
650			25	27	29	30	32	34	35	37	39	41	42	46	49	53	56	60	63	67
700			27	28	30	32	34	36	37	39	41	43	45	48	52	55	59	62	66	70
750			28	30	32	34	35	37	39	41	43	45	47	50	54	58	62	65	69	73
800			29	31	33	35	37	39	41	43	45	47	49	53	57	60	64	68	72	76

Pribor 1 - Komplet za ugradnju ES

L [mm]	Oznaka za narudžbu
500	P1

Komplet za ugradnju ES


2.9 Sadržaj pakiranja kompleta za ugradnju ES

2.9.1 B dio (2 ×)

2.9.2 H dio (2 ×)

5.1 Vijak za suhu ugradnju 5 x 50 mm (4 - 8 dijelova, ovisno o veličini zaklopke)

5.15 Nosač (4 - 8 dijelova, ovisno o veličini zaklopke)

5.19 Spojnica (8 komada)

6.12 Ekspandirajuća brtva (4 komada)

6.21 Kerafix 2000 brtvena traka

A Strana ugradnje

B Strana rukovanja

Pribor 2 - Pokrovna rešetka

Strana rukovanja	Strana ugradnje	Oznaka za narudžbu
Pokrovna rešetka	-	A0
-	Pokrovna rešetka	0A
Pokrovna rešetka	Pokrovna rešetka	AA*
Pokrovna rešetka	Fleksibilni priključak	AS
Fleksibilni priključak	Pokrovna rešetka	SA
Pokrovna rešetka	Okrugli priključak	AR
Okrugli priključak	Pokrovna rešetka	RA
Pokrovna rešetka	Profilni priključni okvir	AF
Profilni priključni okvir	Pokrovna rešetka	FA

*Objekti pokrovne rešetke za FKA2-EU koja se koristi kao zaklopka za prijenos zraka (pridržavajte se nacionalnih i građevinskih propisa)

Pokrovne rešetke



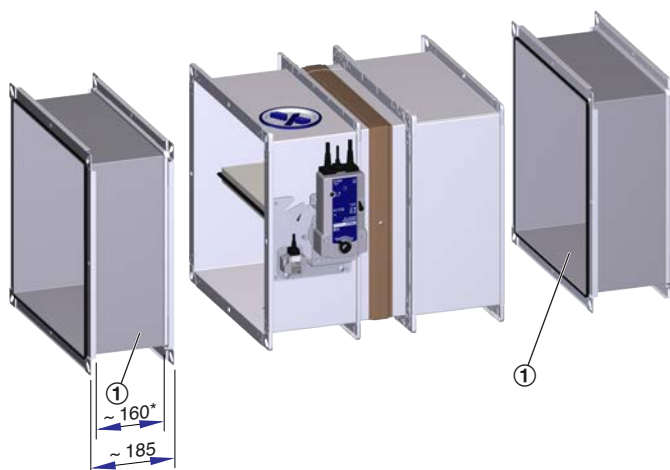
① Pokrovna rešetka, otvor na mreži 10 × 10 mm, širina žice 2 mm

② Produžetak

Pribor 2 - Fleksibilni priključci

Strana rukovanja	Strana ugradnje	Oznaka za narudžbu
Fleksibilni priključak	-	S0
-	Fleksibilni priključak	0S
Fleksibilni priključak	Fleksibilni priključak	SS
Fleksibilni priključak	Pokrovna rešetka	SA
Pokrovna rešetka	Fleksibilni priključak	AS
Fleksibilni priključak	Okrugli priključak	SR
Okrugli priključak	Fleksibilni priključak	RS
Fleksibilni priključak	Profilni priključni okvir	SF
Profilni priključni okvir	Fleksibilni priključak	FS

Fleksibilna veza



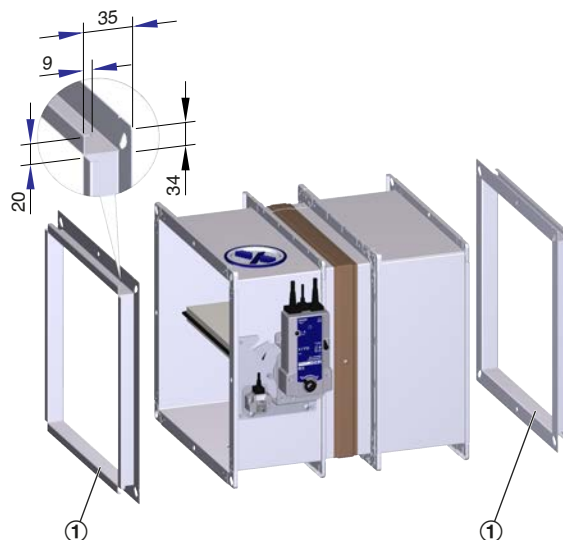
① Fleksibilni priključak

Pribor 2 - Profilni priključni okvir

Strana rukovanja	Strana ugradnje	Oznaka za narudžbu
Profilni priključni okvir	-	F0
-	Profilni priključni okvir	0F

Profilni priključni okvir	Profilni priključni okvir	FF
Profilni priključni okvir	Fleksibilni priključak	FS
Fleksibilni priključak	Profilni priključni okvir	SF
Profilni priključni okvir	Pokrovna rešetka	FA
Pokrovna rešetka	Profilni priključni okvir	AF
Profilni priključni okvir	Okrugli priključak	FR
Okrugli priključak	Profilni priključni okvir	RF

Profilni priključni okvir



① Profilni priključni okvir

Pribor 2 - Okrugli priključak

Strana rukovanja	Strana ugradnje	Oznaka za narudžbu
Okrugli priključak	-	R0
-	Okrugli priključak	OR
Okrugli priključak	Okrugli priključak	RR
Okrugli priključak	Fleksibilni priključak	RS
Fleksibilni priključak	Okrugli priključak	SR
Okrugli priključak	Pokrovna rešetka	RA
Pokrovna rešetka	Okrugli priključak	AR
Okrugli priključak	Profilni priključni okvir	RF
Profilni priključni okvir	Okrugli priključak	FR

Okrugli priključak



① Okrugli priključak

Dimenzije [mm]

Nazivna veličina	B×H	øD
200	200 × 200	198
250	250 × 250	248
300	300 × 300	248
350	350 × 350	313
400	400 × 400	398
450	450 × 450	448
500	500 × 500	498
350	350 × 350	498
600	600 × 600	558
650	650 × 650	628
700	700 × 700	628
750	750 × 750	708
800	800 × 800	798

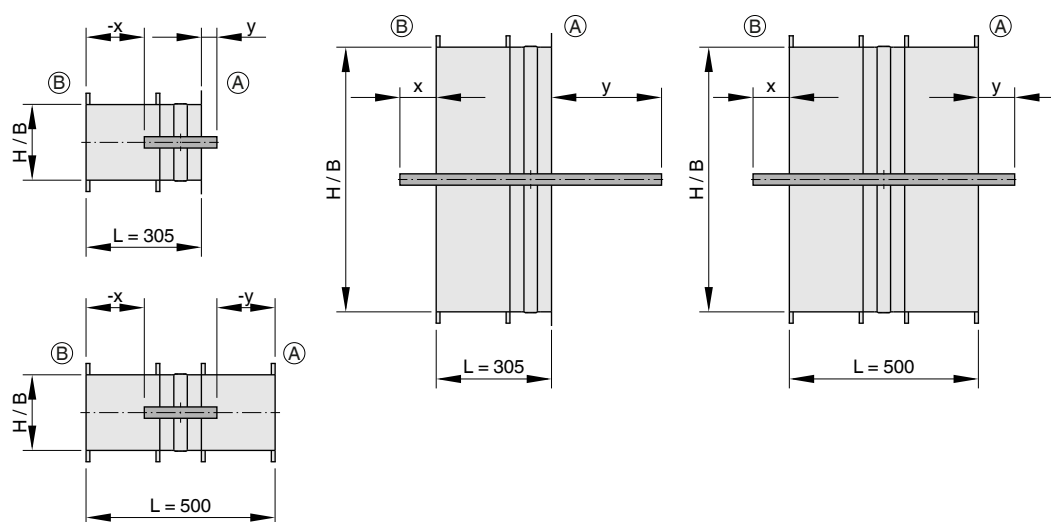
Pribor 2 - Produžetak

Produžetak



① Produžetak

Dio lopatice koji viri



A Strana ugradnje
B Strana rukovanja

Napomena

Kretanje lopatice ne smije ometati nikakav priključak. Udaljenost između vrha otvorene lopatice i bilo kojeg priključka mora biti najmanje 50 mm.

Dio lopatice koji viri [mm]

H	100	150	200	250	300	350	400	450	500	550	600	650	700	750	800
x	-204	-179	-154	-129	-104	-79	-54	-29*	-4*	21*	46*	71*	96*	121*	146*
Y ①	-8*	17*	42*	67*	92*	117*	142*	167**	192**	217**	242**	267**	292**	317**	342**
Y ②	-204	-179	-154	-129	-104	-79	-54	-29*	-4*	21*	46*	71*	96*	121*	146*

*Potreban je produžetak

** Potrebna su dva produžetka

① L = 305 mm

② L = 500 mm

Raspored produžetaka

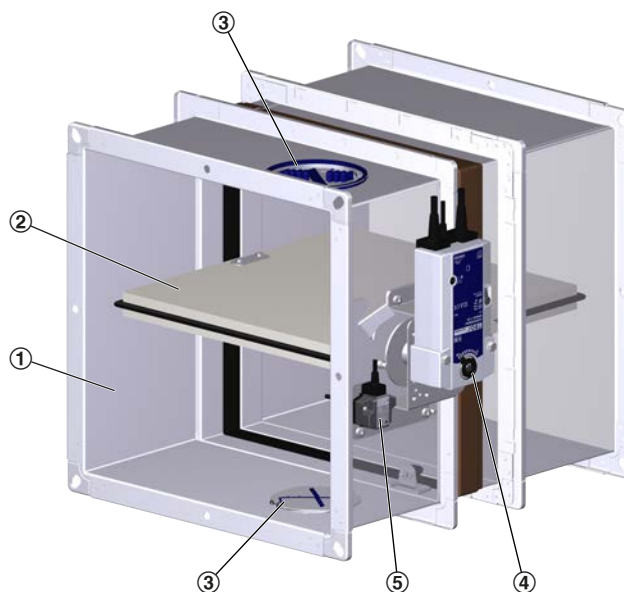
L	H	Strana rukovanja	Strana ugradnje
305	100 – 400	–	195
305	405 – 800	195	2 × 195
500	100 – 400	–	–
500	405 – 800	195	195

Dodatak - Krajnji kontakt

Privitak	Oznaka za narudžbu
Krajnja sklopka za položaj lopatice ZATVORENO	Z01
Krajnja sklopka za položaj zaklopke OTVORENO	Z02
Krajnje sklopke za položaj lopatice ZATVORENO i OTVORENO	Z03

Dodatak - Pogon s povratnom oprugom

Privitak	Oznaka za narudžbu
Pogon s povratnom oprugom 230 V (Belimo)	Z43
Pogon s povratnom oprugom 24 V (Belimo)	Z45
Pogon s povratnom oprugom 24 V (Belimo) uključivo napajanje BKN230-24-C-MP TR	Z60
Pogon s povratnom oprugom 24 V (Belimo) uključivo napajanje BKN230-24-C-MP TR i regulacijski modul BKS24-1 TR	Z61
Pogon s povratnom oprugom 230 V (Siemens)	Z43S
Pogon s povratnom oprugom 24 V (Siemens)	Z45S

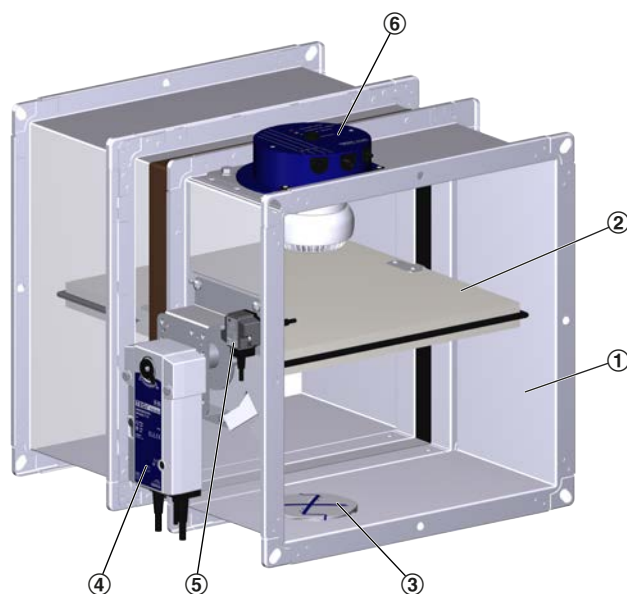
Izvedba s pogonom s povratnom oprugom (Sl. Veličina 2)


- ① Kućište
- ② Lopatica
- ③ Revizijski otvor
- ④ Pogon s povratnom oprugom
- ⑤ Termoelektrični okidni mehanizam s temperaturnim osjetnikom

Dodatak - Pogon s povratnom oprugom i RM-O-3-D

Privitak	Oznaka za narudžbu
S pogonom s povratnom oprugom 230 V (Belimo) i integriranim kanalskim detektorom dima tip RM-O-3-D	Z43RM
S pogonom s povratnom oprugom 24 V (Belimo) i integriranim kanalskim detektorom dima tip RM-O-3-D	Z45RM
S pogonom s povratnom oprugom 230 V (Siemens) i integriranim kanalskim detektorom dima tip RM-O-3-D	Z43RMS
S pogonom s povratnom oprugom 24 V (Siemens) i integriranim kanalskim detektorom dima tip RM-O-3-D	Z45RMS

Veličina 2+3, Izvedba s pogonom s povratnom oprugom i kanalskim detektorom dima

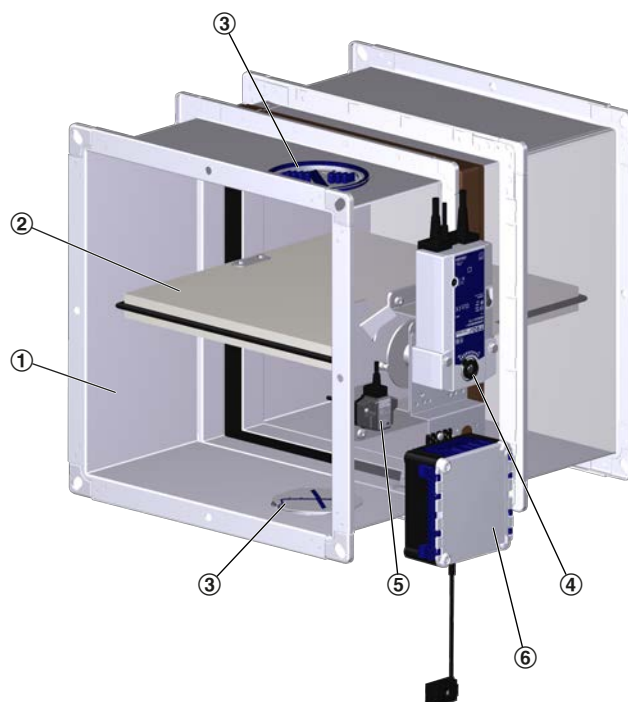


- ① Kućište
- ② Lopatica
- ③ Revizijski otvor
- ④ Pogon s povratnom oprugom
- ⑤ Termoelektrični okidni mehanizam s temperaturnim osjetnikom
- ⑥ Kanalni detektor dima RM-O-3-D

Dodatak - Pogon s povratnom oprugom i TROXNETCOM

Privitak	Oznaka za narudžbu
Pogon s povratnom oprugom 24 V i AS-EM	ZA07
Pogon s povratnom oprugom 24 V, RM-O-3-D i AS-EM	ZA12
Pogon s povratnom oprugom 24 V i MB-BAC-WA1/2	ZB01
Pogon s povratnom oprugom 24 V i LON-WA1/B3	ZL09
Pogon s povratnom oprugom 24 V i WA1/B3-AD	ZL10
Pogon s povratnom oprugom 24 V i WA1/B3-AD230	ZL11
Pogon s povratnom oprugom 24 V i TNC-Linkbox	ZA14
Pogon s povratnom oprugom 24 V i MB-BAC-WA1/2	ZB01

FKA2-EU s pogonom s povratnom oprugom i TROXNETCOM



- ① Kućište
- ② Lopatica
- ③ Revizijski otvor
- ④ Pogon s povratnom oprugom
- ⑤ Termoelektrični okidni mehanizam s temperaturnim osjetnikom
- ⑥ AS-EM

Dodatak - Kanalni detektori dima



RM-O-3-D



RM-O-VS-D

Dodaci	Oznaka za narudžbu
Kanalni detektor dima	RM-O-3-D
	RM-O-VS-D

Kanalni detektori dima su dodatna oprema i potrebno ih je naručiti zasebno.

RM-O-3-D se može naručiti sastavljen i ožičen za protupožarne zaklopke za standardnu primjenu.

Objašnjenje

L [mm]
Duljina zaklopke

q_v [m³/h]; [l/s]
Protok

L_{WA} [dB(A)]
A-procjena razine zvučne snage buke generirane zrakom u protupožarnoj zaklopki

A [m²]
Slobodna površina

ζ

Koeficijent otpora (kanal s obje strane)

B [mm]
Širina protupožarne zaklopke

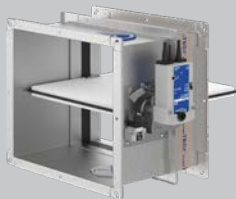
H [mm]
Visina protupožarne zaklopke

v [°K]
Brzina strujanja temeljena na poprečnom presjeku (B x H ili promjer)

Δp_{st} [Pa]
Statička razlika tlaka

Izjava o svojstvima proizvoda

DoP/FKA2-EU/DE/001

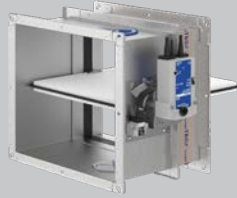


TROX[®] TECHNIK
The art of handling air

1	Proizvod Jedinstvena identifikacijska oznaka vrste proizvoda	Protupožarna zaklopka FKA2-EU																														
2	Predviđena upotreba	Koristi se u kombinaciji sa zidovima i stropovima da bi se održala cjelovitost požarnih odjeljaka u GVIK sustavima																														
3	Proizvođač	<table><tr><td>TROX GmbH</td><td>Telefon</td><td>+49 (0)2845 2020</td></tr><tr><td></td><td>Faks</td><td>+49 (0)2845 202265</td></tr><tr><td>Heinrich-Trox-Platz</td><td>E-mail</td><td>trox@trox.de</td></tr><tr><td>47504 Neukirchen-Vluyn,</td><td>Internet</td><td>www.troxtechnik.com</td></tr><tr><td>Njemačka</td><td></td><td></td></tr><tr><td>TROX HESCO Schweiz AG</td><td>Telefon</td><td>+41 (0)55250 7111</td></tr><tr><td></td><td>Faks</td><td>+41 (0)55250 7310</td></tr><tr><td>Walderstrasse 125</td><td>E-mail</td><td>info@troxhesco.ch</td></tr><tr><td>8630 Rüti ZH</td><td>Internet</td><td>www.troxhesco.ch</td></tr><tr><td>Švicarska</td><td></td><td></td></tr></table>	TROX GmbH	Telefon	+49 (0)2845 2020		Faks	+49 (0)2845 202265	Heinrich-Trox-Platz	E-mail	trox@trox.de	47504 Neukirchen-Vluyn,	Internet	www.troxtechnik.com	Njemačka			TROX HESCO Schweiz AG	Telefon	+41 (0)55250 7111		Faks	+41 (0)55250 7310	Walderstrasse 125	E-mail	info@troxhesco.ch	8630 Rüti ZH	Internet	www.troxhesco.ch	Švicarska		
TROX GmbH	Telefon	+49 (0)2845 2020																														
	Faks	+49 (0)2845 202265																														
Heinrich-Trox-Platz	E-mail	trox@trox.de																														
47504 Neukirchen-Vluyn,	Internet	www.troxtechnik.com																														
Njemačka																																
TROX HESCO Schweiz AG	Telefon	+41 (0)55250 7111																														
	Faks	+41 (0)55250 7310																														
Walderstrasse 125	E-mail	info@troxhesco.ch																														
8630 Rüti ZH	Internet	www.troxhesco.ch																														
Švicarska																																
5	Sustav ocjenjivanja i provjere stalnosti svojstava	Sustav 1																														
6	Harmonizirani standardi Ovlašteno tijelo / ovlaštena tijela	EN 15650:2010 Ovlašteno tijelo 1322 - IBS provelo je početni pregled tvornice i tvorničku kontrolu proizvodnje, kao i stalni nadzor, procjenu i evaluaciju tvorničke kontrole proizvodnje sukladno Sustavu 1 Uredbe o građevnim proizvodima i izdalo Certifikat o stalnosti svojstava: 1322-CPR-74135/01 1322-CPR-61977/01																														



Izjava o svojstvima proizvoda

DoP/FKA2-EU/DE/001



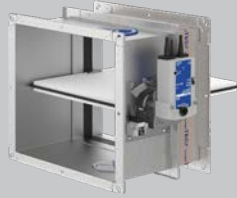
TROX® **TECHNIK**
The art of handling air

7 Izjavljena svojstva


200 x 100 do 1500 x 800 mm				
Nosiva konstrukcija	Podaci o konstrukciji	Mjesto ugradnje	Način ugradnje	Razred učinka (EI TT)
 Masivni zid	d ≥ 100 mm, Udaljenost do nosivih strukturnih elemenata ≥ 40 mm, Udaljenost između kućišta ≥ 60 mm	u zid	Ugradnja žbukanjem	EI 120 (v _e i↔o) S
	d ≥ 100 mm, Udaljenost do nosivih strukturnih elemenata ≥ 40 mm, Udaljenost između kućišta ≥ 60 mm	u zid	Ugradnja pomoću žbuke (djelomično s mineralnom vunom)	EI 90 (v _e i↔o) S
	d ≥ 100 mm, Komplet za ugradnju ES	na udaljenosti od zida	Suha ugradnja bez žbuke	EI 90 (v _e i↔o) S
	d ≥ 100 mm, Udaljenost do nosivih strukturnih elemenata ≥ 40 mm	u zid	Mineralna vuna	EI 120 (v _e i↔o) S
 Laki pregradni zid	Metalna potkonstrukcija (također čelična potkonstrukcija), gips ploče, cementne ploče ili vlaknima ojačane gips ploče, d ≥ 94 mm, s ili bez mineralne vune, Udaljenost do nosivih strukturnih elemenata ≥ 40 mm, Udaljenost između kućišta ≥ 60 mm	u zid	Ugradnja žbukanjem	EI 120 (v _e i↔o) S
	Metalna potkonstrukcija (također čelična potkonstrukcija), gips ploče, cementne ploče ili vlaknima ojačane gips ploče, d ≥ 94 mm, s ili bez mineralne vune, Udaljenost do nosivih strukturnih elemenata ≥ 40 mm	u zid	Mineralna vuna	EI 120 (v _e i↔o) S
	Metalna potkonstrukcija (također čelična potkonstrukcija), gips ploče, cementne ploče ili vlaknima ojačane gips ploče, d ≥ 80 mm, s ili bez mineralne vune, Udaljenost do nosivih strukturnih elemenata ≥ 40 mm	u zid	Mineralna vuna	EI 60 (v _e i↔o) S
	Metalna potkonstrukcija (također čelična potkonstrukcija), gips ploče, cementne ploče ili vlaknima ojačane gips ploče, d ≥ 75 mm, s ili bez mineralne vune, Udaljenost do nosivih strukturnih elemenata ≥ 40 mm	u zid	Mineralna vuna	EI 30 (v _e i↔o) S
	Metalna potkonstrukcija (također čelična potkonstrukcija), gips ploče, cementne ploče ili vlaknima ojačane gips ploče d ≥ 94 mm, s ili bez mineralne vune, Komplet za ugradnju ES, Udaljenost do nosivih strukturnih elemenata ≥ 65 mm	u zid	Suha ugradnja bez žbuke	EI 120 (v _e i↔o) S
	Metalna potkonstrukcija (također čelična potkonstrukcija), gips ploče, cementne ploče ili vlaknima ojačane gips ploče d ≥ 94 mm, s ili bez mineralne vune, Komplet za ugradnju ES, prodor kroz zid	na udaljenosti od zida	Suha ugradnja bez žbuke	EI 90 (v _e i↔o) S
	Metalna potkonstrukcija s čeličnim limom, koja se koristi kao zid odjeljka, sigurnosni pregradni zid ili zid za zaštitu od zračenja, gips ploče, cementne ploče, vlaknima ojačane gips ploče d ≥ 100 mm, s ili bez mineralne vune, Udaljenost do nosivih strukturnih elemenata ≥ 40 mm, Udaljenost između kućišta ≥ 60 mm	u zid	Ugradnja žbukanjem	EI 120 (v _e i↔o) S
	Metalna potkonstrukcija sa čeličnim limom, koja se koristi kao zid odjeljka, sigurnosni pregradni zid ili zid za zaštitu od zračenja, gips ploče, cementne ploče, vlaknima ojačane gips ploče d ≥ 100 mm, s ili bez mineralne vune, Komplet za ugradnju, Udaljenost do nosivih strukturnih elemenata ≥ 65 mm	u zid	Suha ugradnja bez žbuke	EI 120 (v _e i↔o) S

Izjava o svojstvima proizvoda

DoP/FKA2-EU/DE/001

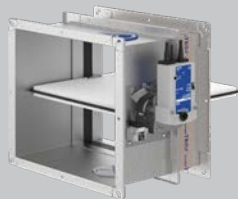


TROX[®] TECHNIK
The art of handling air

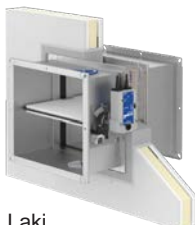

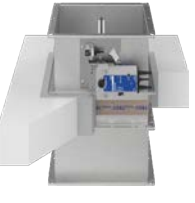
200 x 100 do 1500 x 800 mm				
Nosiva konstrukcija	Podaci o konstrukciji	Mjesto ugradnje	Način ugradnje	Razred učinka (EI TT)
 Laki pregradni zid	Metalna potkonstrukcija sa čeličnim limom, koja se koristi kao zid odjeljka, sigurnosni pregradni zid ili zid za zaštitu od zračenja, gips ploče, cementne ploče, vlaknima ojačane gips ploče d ≥ 100 mm, s ili bez mineralne vune, Udaljenost do nosivih strukturnih elemenata ≥ 40 mm	u zid	Mineralna vuna	EI 120 (v _e i↔o) S
	Drvena potkonstrukcija, gips ploče, cementne ploče ili vlaknima ojačane gips ploče, d ≥ 130 mm, s ili bez mineralne vune, Udaljenost do nosivih strukturnih elemenata ≥ 40 mm, Udaljenost između kućišta ≥ 60 mm	u zid	Ugradnja žbukanjem	EI 120 (v _e i↔o) S
	Drvena potkonstrukcija, gips ploče, cementne ploče ili vlaknima ojačane gips ploče d ≥ 130 mm, s ili bez mineralne vune, Komplet za ugradnju, Udaljenost do nosivih strukturnih elemenata ≥ 65 mm	u zid	Suha ugradnja bez žbuke	EI 120 (v _e i↔o) S
	Drvena potkonstrukcija, gips ploče, cementne ploče ili vlaknima ojačane gips ploče d ≥ 130 mm, s ili bez mineralne vune, Udaljenost do nosivih strukturnih elemenata ≥ 40 mm	u zid	Mineralna vuna	EI 120 (v _e i↔o) S
	Drvena potkonstrukcija (također izvedbe s drvenim pločama i drvenim okvirima), gips ploče, cementne ploče ili vlaknima ojačane gips ploče, d ≥ 105 mm, s ili bez mineralne vune Udaljenost do nosivih strukturnih elemenata ≥ 40 mm, Udaljenost između kućišta ≥ 60 mm	u zid	Ugradnja žbukanjem	EI 30 (v _e i↔o) S
	Drvena potkonstrukcija (također izvedbe s drvenim pločama i drvenim okvirima), gips ploče, cementne ploče ili vlaknima ojačane gips ploče, d ≥ 105 mm, s ili bez mineralne vune, Udaljenost do nosivih strukturnih elemenata ≥ 40 mm	u zid	Mineralna vuna	EI 30 (v _e i↔o) S
	Drvena potkonstrukcija (također izvedbe s drvenim pločama i drvenim okvirima), gips ploče, cementne ploče ili vlaknima ojačane gips ploče, d ≥ 105 mm, s ili bez mineralne vune Udaljenost do nosivih strukturnih elemenata ≥ 65 mm	u zid	Suha ugradnja bez žbuke	EI 30 (v _e i↔o) S
	Zid s poludrvenom potkonstrukcijom, gips ploče, cementne ploče ili vlaknima ojačane gips ploče d ≥ 140 mm, s ili bez mineralne vune, Udaljenost do nosivih strukturnih elemenata ≥ 40 mm, Udaljenost između kućišta ≥ 60 mm	u zid	Ugradnja žbukanjem	EI 90 (v _e i↔o) S
	Zid s poludrvenom potkonstrukcijom, gips ploče, cementne ploče ili vlaknima ojačane gips ploče, d ≥ 140 mm, s ili bez mineralne vune, Komplet za ugradnju, Udaljenost do nosivih strukturnih elemenata ≥ 65 mm	u zid	Suha ugradnja bez žbuke	EI 90 (v _e i↔o) S
Zid s poludrvenom potkonstrukcijom, gips ploče, cementne ploče ili vlaknima ojačane gips ploče d ≥ 140 mm, s ili bez mineralne vune, Udaljenost do nosivih strukturnih elemenata ≥ 40 mm	u zid	Mineralna vuna	EI 90 (v _e i↔o) S	

Izjava o svojstvima proizvoda

DoP/FKA2-EU/DE/001

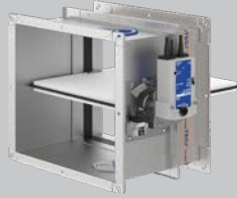


TROX® **TECHNIK**
The art of handling air

200 x 100 do 1500 x 800 mm				
Nosiva konstrukcija	Podaci o konstrukciji	Mjesto ugradnje	Način ugradnje	Razred učinka (EI TT)
 Laki pregradni zid	Puni drveni zid / CLT zid, d ≥ 95 mm, Udaljenost do nosivih strukturnih elemenata ≥ 40 mm, udaljenost između kućišta ≥ 60 mm	u zid	Ugradnja žbukanjem	EI 90 (v _e i↔o) S
	Puni drveni zid / CLT zid, d ≥ 95 mm, Udaljenost do nosivih strukturnih elemenata ≥ 65 mm	u zid	Suha ugradnja bez žbuke	EI 90 (v _e i↔o) S
	Puni drveni zid / CLT zid, d ≥ 95 mm, Udaljenost do nosivih strukturnih elemenata ≥ 40 mm, Udaljenost između kućišta ≥ 40 mm	u zid	Mineralna vuna	EI 90 (v _e i↔o) S
 Pregradni zid	Metalna potkonstrukcija (također čelična potkonstrukcija i nenosivi građevinski elementi), obloga na jednoj strani d ≥ 90 mm, ≥ 2 x 20 mm, gips ploče, cementne ploče, vlaknima ojačane gips ploče ili vatrootporne kalcij silikatne ploče, Udaljenost do nosivih strukturnih elemenata, ≥ 40 mm	u zid	Ugradnja žbukanjem	EI 90 (v _e i↔o) S
	Metalna potkonstrukcija (također čelična potkonstrukcija i nenosivi građevinski elementi), obloga na jednoj strani d ≥ 80 mm, gips ploče, cementne ploče, vlaknima ojačane gips ploče ili vatrootporne kalcij silikatne ploče, Udaljenost do nosivih strukturnih elemenata, ≥ 40 mm	u zid	Ugradnja žbukanjem	EI 90 (v _e i↔o) S
	Metalna potkonstrukcija (također čelična potkonstrukcija i nenosivi građevinski elementi), obloga na jednoj strani d ≥ 75 mm, ≥ 2 x 12.5 mm s armirnom pločom za postizanje d ≥ 90 mm, gips ploče, cementne ploče, vlaknima ojačane gips ploče ili vatrootporne kalcij silikatne ploče, Udaljenost do nosivih strukturnih elemenata, ≥ 40 mm	u zid	Ugradnja žbukanjem	EI 30 (v _e i↔o) S
	Metalna potkonstrukcija (također čelična potkonstrukcija i nenosivi građevinski elementi), obloga na jednoj strani d ≥ 90 mm, 2 x 20 mm, gips ploče, cementne ploče, vlaknima ojačane gips ploče ili vatrootporne kalcij silikatne ploče, Komplet za ugradnju ES, Udaljenost do nosivih strukturnih elemenata, ≥ 65 mm	u zid	Suha ugradnja bez žbuke	EI 90 (v _e i↔o) S
	Metalna potkonstrukcija (konstrukcija s oblogom iznutra), obloga na jednoj strani d ≥ 80 mm, gips ploče, cementne ploče, vlaknima ojačane gips ploče ili vatrootporne kalcij silikatne ploče, Komplet za ugradnju ES, Udaljenost do nosivih strukturnih elemenata, ≥ 65 mm	u zid	Suha ugradnja bez žbuke	EI 90 (v _e i↔o) S
	Metalna potkonstrukcija (također čelična potkonstrukcija i nenosivi građevinski elementi), obloga na jednoj strani d ≥ 75 mm, ≥ 2 x 12.5 mm s armirnom pločom za postizanje d ≥ 90 mm, gips ploče, cementne ploče, vlaknima ojačane gips ploče ili vatrootporne kalcij silikatne ploče, Komplet za ugradnju ES Udaljenost do nosivih strukturnih elemenata, ≥ 65 mm	u zid	Suha ugradnja bez žbuke	EI 30 (v _e i↔o) S
	Metalna potkonstrukcija (konstrukcija s oblogom iznutra), obloga na jednoj strani d ≥ 80 mm, gips ploče, cementne ploče, vlaknima ojačane gips ploče ili vatrootporne kalcij silikatne ploče, Komplet za ugradnju ES, Udaljenost do nosivih strukturnih elemenata, ≥ 65 mm	u zid	Suha ugradnja bez žbuke	EI 90 (v _e i↔o) S
 Masivna stropna ploča	d ≥ 100 mm, Udaljenost do nosivih strukturnih elemenata ≥ 40 mm, Udaljenost između kućišta ≥ 60 mm	u strop	Ugradnja žbukanjem	EI 120 (h _o i↔o) S
	d ≥ 125 mm, ispod stropa, s horizontalnim kanalom, Komplet za ugradnju ES	udaljeno od stropa	Suha ugradnja bez žbuke	EI 90 (h _o i↔o) S
	d ≥ 125 mm, u kombinaciji sa stropovima s drvenim gredama (također ljepljeno lamelirano drvo), Udaljenost do nosivih strukturnih elemenata ≥ 40 mm, Udaljenost između kućišta ≥ 60 mm	u strop	Ugradnja žbukanjem	EI 90 (h _o i↔o) S
	d ≥ 125 mm, u kombinaciji s punim drvenim stropovima, Udaljenost do nosivih strukturnih elemenata, ≥ 40 mm, Udaljenost između kućišta ≥ 60 mm	u strop	Ugradnja žbukanjem	EI 90 (h _o i↔o) S

Izjava o svojstvima proizvoda

DoP/FKA2-EU/DE/001



TROX® **TECHNIK**
The art of handling air

7 Izjavljena svojstva

Bitne značajke	Tehnička specifikacija	Svojstvo
Nazivni uvjeti aktiviranja/osjetljivosti <ul style="list-style-type: none">• Opuštenost osjetnog elementa• Temperatura odziva osjetnog elementa 72 °C, 95 °C	ISO 10294-4:2001	Ispunjeno
Odgoda odziva/vrijeme odziva <ul style="list-style-type: none">• Vrijeme zatvaranja	EN 1366-2:2015	Ispunjeno
Radna pouzdanost <ul style="list-style-type: none">• Ciklus otvaranja i zatvaranja, 50 ciklusa	EN 15650:2010 EN 1366-2:2015	Ispunjeno
Trajnost odgode odziva <ul style="list-style-type: none">• Odziv osjetnog elementa na temperaturu i opteretivost	ISO 10294-4:2001	Ispunjeno
Trajnost radne pouzdanosti <ul style="list-style-type: none">• Ispitivanje ciklusa otvaranja i zatvaranja, 10.000 ciklusa<ul style="list-style-type: none">– B(L)F 230-T(N)-(ST) TR– B(L)F 24-T(N)-(ST) TR– BFN 230-T(N)-(ST) TR– BFN 24-T(N)-(ST) TR– BFL 230-T(N)-(ST) TR– BFL 24-T(N)-(ST) TR– ExMax-15-BF TR– RedMax-15-BF TR– GGA126.1E/T../GGA326.1E/T...– GRA126.1E/T../GRA326.1E/T...– GNA126.1E/T../GNA326.1E/T...	EN 15650:2010	Ispunjeno
Zaštita od korozije	EN 15650:2010	Ispunjeno
Propuštanje lopatice zaklopke	EN 1751: 2014	Najmanje razred 2
Propuštanje kućišta zaklopke	EN 1751: 2014	Najmanje razred B

Klasifikacija protupožarne zaklopke ne smije biti veća od klasifikacije zida ili stropa u koji je ugrađena. U tom je slučaju klasifikaciju protupožarne zaklopke potrebno svesti na certificiranu klasifikaciju zida/stropa.

Svojstva proizvoda sukladna su gore opisanim izjavljenim svojstvima. Ova izjava o svojstvima izdana je, sukladno regulativi (EU) br. 305/2011, uz isključivu odgovornost gore naznačenog proizvođača.

Za TROX GmbH i u njegovo ime potpisao:

Neukirchen-Vluyn, 28. listopada 2019

Jan Heymann • Ovlašteni predstavnik • Proizvodi označeni oznakom CE