



FKRS-EU s rastalnim lemom za 72 °C ili 95 °C



S oznakom CE u skladu s Europskim odredbama

Protupožarne zaklopke

FKRS-EU



S TROXNETCOM-om kao opcija

Kompaktne dimenzije, idealna za ograničene prostore

Mala okrugla protupožarna zaklopka za odvajanje prodora kanala između dva požarna sektora, dostupna u 10 nazivnih veličina

- Nazivne veličine: 100 – 315 mm
- Niska razlika tlaka i razina zvučne snage
- Opcijsko kućište od nehrđajućeg čelika ili plastificirano kućište za povećanu zaštitu od korozije
- Može se koristiti kao uređaj za prijenos zraka
- Izvedba sa zaštitom od eksplozije (ATEX) kao opcija
- Integracija u CNUS uz TROXNETCOM
- Univerzalne mogućnosti ugradnje

Dodatna oprema i pribor

- Električni pogon od 24 V/230 V
- Temperatura okidanja 72/95 °C

Korisni dodaci

- Kanalni detektori dima



ATEX certifikat



Ispitano u skladu s normom VDI 6022

Opće informacije	2	Pribor 2 - pokrovna rešetka	24
Funkcija	5	Pribor 2 - fleksibilni priključak	26
Tehnički podaci	9	Pribor 2 - produžetak	28
Brzi odabir dimenzija	10	Dodatak - Krajnji kontakt	30
Opis proizvoda	11	Dodatak - Pogon s povratnom oprugom	31
Oznaka za narudžbu	13	Dodatak - Pogon s povratnom oprugom u Ex izvedbi	32
Dimenzije	15	Dodatak - Pogon s povratnom oprugom i TROXNETCOM	34
Pribori 1 - ugradbeni blok ER	17	Dodatak - pogon s povratnom oprugom (Ex) i TROXNETCOM	36
Pribor 1 – ugradbeni komplet TQ / TQ2	19		
Pribori 1 - komplet za ugradnju WA2	21	Dodatak - Kanalni detektori dima	37
Pribor 1 - komplet za ugradnju WE2	22	Definicije	39
Pribor 1 - komplet za ugradnju GL2	23		

Opće informacije

Primjena

- Protupožarne zaklopke tipa FKRS-EU s oznakom CE i izjavom o svojstvima proizvoda za odvajanje prodora kanala između požarnih sektora u slučaju požara
- Za sprječavanje širenja vatre i dima kroz sustav kanala u susjedne namjenske požarne sektore

Klasifikacija

- Razred učinka do EI 120 ($v_e, h_o, i \leftrightarrow o$) S prema EN 13501-3

Varijante

- S rastalnim lemom
- S pogonom s povratnom oprugom
- S pogonom s povratnom oprugom za uporabu u potencijalno eksplozivnim atmosferama
- S pokrovnom rešetkom na obje strane zaklopka za prijenos zraka

Sljedeće se odnosi na Njemačku: Ako se protupožarne zaklopke s čisto mehaničkim zapornim elementom koriste kao zaklopka za prijenos zraka, moraju se poštivati lokalni građevinski propisi. U pravilu je uporaba takvih uređaja za prijenos zraka ograničena na ventilacijske sustave pod tlakom.

Nazivne veličine

- 100, 125, 150, 160, 180, 200, 224, 250, 280, 315
- L: 400 mm

Dodatni pribor

- Krajnja sklopka za prikaz položaja lopatice zaklopke*
- Pogon s povratnom oprugom za napajanje od 24 V AC/DC ili 230 V AC*
- Pogon s povratnom oprugom za napon napajanja od 24 – 230 V za korištenje u potencijalno eksplozivnim atmosferama
- Mrežni modul za integraciju u AS-i ili LON mreže*

*Svi dodaci mogu se naknadno ugraditi

Dodaci

- Ugradbeni blok ER za suhu ugradnju bez žbuke u masivne zidove i masivne stropove
- Komplet za ugradnju TQ2 za suhu ugradnju bez žbuke u masivne zidove, u lake pregradne zidove/zidove odjeljka s metalnom nosećom konstrukcijom i oblogom s obje strane, u zidove od drvenih stupova, drvene konstrukcije i zidove od punog drveta te u stropove od punog drveta i stropove od drvenih greda
- Komplet za ugradnju WA2 za suhu ugradnju bez žbuke u masivne zidove i u zidove okna s oblaganjem na jednoj strani i sa ili bez metalne potporne konstrukcije
- Komplet za ugradnju WE2 za suhu ugradnju bez žbuke udaljeno od masivnih zidova i stropova i udaljeno od laganih pregradnih zidova s metalnom nosećom konstrukcijom i oblogom s obje strane
- Komplet za ugradnju GL2 za ugradnju u lagane pregradne zidove/zidove odjeljka s fleksibilnim stropnim spojem i za suhu ugradnju bez žbuke u lagane pregradne zidove s metalnom nosećom konstrukcijom i oblogom s obje strane tijekom izgradnje zida
- Pokrovna rešetka
- Fleksibilne veze
- Produžetak

Korisni dodaci

- Detektor dima RM-O-3-D
- Detektor dima sa sustavom nadzora strujanja zraka RM-O-VS-D

Posebne značajke

- Izjava o svojstvima proizvoda sukladno Uredbi o građevinskim proizvodima (CPR)
- Klasifikacija prema EN 13501-3 do EI 120 (v_e , h_o i \leftrightarrow) S
- Odobrena ugradnja žbukanjem sa smanjenim udaljenostima od 40 mm do nosivih komponenata ili od 10 mm između 2 protupožarne zaklopke
- Pri ugradnji žbukanjem dozvoljena je zračnost do 225 mm
- Ispunjava zahtjeve norme EN 15650
- Ispitana u pogledu vatrootpornih svojstava sukladno normi EN 1366-2 (300 Pa i 500 Pa negativan tlak)
- Higijenski zahtjevi ispunjeni su u skladu s VDI 6022-1, VDI 3803-1, DIN 1946-4, DIN EN 13779 kao i Önorm H 6020 i H 6021 i SWKI.
- Zaštita od korozije sukladno normi EN 15650 u kombinaciji s EN 60068-2-52
- Propuštanje zraka zatvorene lopatice u skladu je s normom EN 1751, klasa 3
- Propuštanje zraka u kućištu u skladu je s normom EN 1751, klasa C
- Niska razlika tlaka i razina zvučne snage
- Neovisno o smjeru strujanja zraka
- Integracija u CNUS uz TROXNETCOM
- Moguća je integracija u centralni nadzorni upravljački sustav s međunarodnim standardnim sustavom protupožarnih zaklopki sukladno IEC 62026-2 s AS sučeljem

Dijelovi i svojstva

- Protueksplozijska izvedba za zone 1, 2, 21, 22
- Temperatura okidanja 72 °C ili 95 °C (za uporabu u sustavima ventilacije za distribuciju toplog zraka)
- Odobrena orijentacija ugradnje od 0° do 360°
- Rad s jednom rukom

Značajke izvedbe

- Kruto okruglo kućište prikladno za montažu umetanjem u izrezane okrugle rupe bez potrebe za dodatnim bušenjem i klesanjem
- Priključni nastavci s usnom brtvom na oba kraja, prikladni za ventilacijske kanale sukladno EN 1506 i EN 13180 plus nestandardne, ali komercijalne nazivne veličine 180, 224 i 280
- Prikladna za spajanje kanala, fleksibilnih priključaka ili pokrovne rešetke
- Okidnom mehanizmu moguće je pristupiti i ispitati ga izvana
- Jedna revizijska pristupna ploča
- Daljinsko upravljanje s pogonom s povratnom oprugom

Materijali i površine

Kućište:

- Pocinčani čelični lim
- Pocinčani čelični lim, plastificirano RAL 7001
- Nehrđajući čelik 1.4301

Lopatice:

- Specijalni izolacijski materijal
- Specijalni izolacijski materijal s premazom
- Zaklopka se može zamijeniti (od NG 180mm)

Ostale komponente:

- Osovina lopatice izrađena od pocinčanog čelika ili nehrđajućeg čelika
- Plastični klizni ležajevi
- Elastomerne brtve

Varijante izvedbe izrađene s kućištem od nehrđajućeg čelika ili s plastificiranim kućištem ispunjavaju zahtjeve za zaštitu od korozije. Popis razina otpornosti na zahtjev.

Ugradnja i puštanje u pogon

Ugradnja se izvodi prema uputama za ugradnju i rukovanje. Ugradnja pomoću morta

- U masivnim zidovima također kombinirana ugradnja i višestruka ugradnja kao i ugradnja s djelomičnim žbukom.
- U nenosive masivne zidove s fleksibilnim stropnim spojem
- U lake pregradne zidove i zidove odjeljaka s metalnom potkonstrukcijom i obostranom oblogom, također kao kombinirana ugradnja.
- U drvene ili poludrvne zidne konstrukcije i masivne drvene zidove
- U zidove okna s metalnom potkonstrukcijom i oblogom na jednoj strani
- U masivne stropne ploče i u betonskoj podlozi na masivnim stropovima, te višestruka dodjela i kombinirana ugradnja u betonsku podlogu
- U šuplji komorni strop, šuplji kameni strop, kompozitni strop, rebrasti strop
- U kombinaciji sa stropovima s drvenim gredama, masivni drveni stropovi i spušteni stropovi (Cadolto sustav)
- U masivno drvo, stropove s drvenim gredama i povijesnim drvenim gredama

Suha ugradnja bez žbuke:

- Masivni zidovi i stropne ploče s ugradbenim bloom ER
- U masivne zidove, lake pregradne zidove i zidove odjeljaka s metalnom potkonstrukcijom i obostranom oblogom s kompletom za ugradnju TQ / TQ2
- Na masivne zidove s kompletom za ugradnju WA2
- Udaljeno od masivnih zidova i stropnih ploča (horizontalni kanal) kao i udaljeno od laganih pregradnih zidova s metalnom nosećom konstrukcijom i oblogom s obje strane s kompletom za ugradnju WE2
- U masivne zidove i stropne ploče s mineralnom vunom
- U stropove od punog drva i drvenih greda s kompletom za ugradnju TQ / TQ2
- Suha ugradnja bez žbuke bez kompleta za ugradnju u lake pregradne zidove ili zidove odjeljaka s metalnom konstrukcijom i obostranom oblogom
- U lake pregradne zidove s metalnom potkonstrukcijom ili čeličnom potkonstrukcijom i obostranom oblogom s kompletom za ugradnju TQ / TQ2
- U lake pregradne zidove s metalnom potkonstrukcijom i obostranom oblogom s kompletom za ugradnju GL2 za vrijeme gradnje zida
- U lake pregradne zidove i zidove odjeljaka s metalnom potkonstrukcijom i obostranom oblogom i fleksibilnim stropnim spojem s kompletom za ugradnju GL2
- U lake pregradne zidove kao i zidove odjeljaka s metalnom potkonstrukcijom i obostranom oblogom s mineralnom vunom
- U zidove s drvenim stupovima i poludrvne konstrukcije s oblogom s obje strane kao i zidove od punog drveta s kompletom za ugradnju TQ / TQ2
- U zidove sa drvenim stupovima i poludrvenim konstrukcijama i oblogom s obje strane kao i masivne zidove s mineralnom vunom
- U zidove okna s ili bez metalne potkonstrukcije i oblogom na jednoj strani s kompletom za ugradnju TQ / TQ2
- U zidove okna s ili bez metalne potkonstrukcije i oblogom na jednoj strani s kompletom za ugradnju WA2
- U masivne zidove, lagane pregradne zidove s metalnim i drvenim stupovima, zidovima od punog drveta i sendvič panelima s HILTI protupožarnim blokovima CFS-BL (blok pregrada)
- Mješovita ugradnja s prodorima kabela i cijevi (kombinirana brtva za prodore) u masivne zidove, lagane pregradne zidove s metalnim i drvenim stupovima i zidove od punog drveta (s građevinskom dozvolom u Njemačkoj)

- Mješovita ugradnja s kabelskim prodorima u HILTI protupožarnim blokovima CFS-BL (blok pregrada) u masivnim zidovima, laganim pregradnim zidovima s metalnim i drvenim stupovima, zidovima od punog drveta i sendvič panelima (s građevinskom dozvolom u Njemačkoj)
- Udaljeno od masivnih zidova, laganih pregradnih zidova s metalnim i drvenim stupovima i zidovima od punog drveta s izolacijom od mineralne vune

Norme i smjernice

- Uredba o građevnim proizvodima
- EN 15650 Ventilacija u zgradama – Protupožarne zaklopke
- EN 1366-2 Ispitivanja otpornosti na požar instalacija - Protupožarne zaklopke
- EN 13501-4 Razredba građevnih proizvoda i građevnih elemenata prema ponašanju u požaru
- EN 1751 Ventilacija za zgrade – Uređaji zračnog sustava
- 2006/42/EG - Direktiva o strojevima
- 2014/34/EU - ATEX Direktiva

Održavanje

- Ispravnost protupožarne zaklopke potrebno je provjeravati barem jednom u svakih 6 mjeseci, to mora biti dogovoreno od strane vlasnika ventilacijskog sustava, testovi ispravnosti moraju biti provedeni prema EN 13306 i EN 31051. Ako su 2 testa svaki jednom u 6 mjeseci uspješna, sljedeći test može se napraviti godinu dana kasnije.
- Test ispravnosti sastoji se od zatvaranja i otvaranja protupožarne zaklopke, s pogonom s povratnom oprugom može se daljinski ispitati
- Protupožarne zaklopke potrebno je uključiti u redoviti plan čišćenja ventilacijskog sustava.
- Za detalje o ispitivanju, održavanju i inspekciji, pogledajte u upute za ugradnju i rukovanje

Pravilna upotreba

- Protupožarna zaklopka koristi se kao uređaj za automatsko zatvaranje radi sprječavanja širenja vatre i dima kroz kanale
- Protupožarna zaklopka prikladna je za GVIK sustave dovodnog i otpadnog zraka
- Protupožarna zaklopka može se koristiti u potencijalno eksplozivnim atmosferama ako se s njom koristi prikladna specijalna dodatna oprema i ako proizvod nosi oznaku sukladnosti CE u skladu s Direktivom 2014/34/EU. Protupožarne zaklopke za uporabu u potencijalno eksplozivnim atmosferama označene su za zone za koje su odobrene.
- Rad protupožarnih zaklopki dopušten je samo u skladu s propisima za ugradnju i tehničkim podacima u ovim Uputama za ugradnju i rukovanje.
- Nisu dopuštene preinake protupožarne zaklopke niti upotreba zamjenskih dijelova koje nije odobrio proizvođač TROX.

Nepravilna upotreba:

- bez posebno odobrenih dodataka u područjima s potencijalno eksplozivnim atmosferama
- kao dimovodnu regulacijsku zaklopku
- na otvorenom bez dostatne zaštite od vremenskih utjecaja
- u atmosferama u kojima kemijske reakcije, planirane ili neplanirane, mogu prouzročiti oštećenje protupožarne zaklopke ili rezultirati korozijom

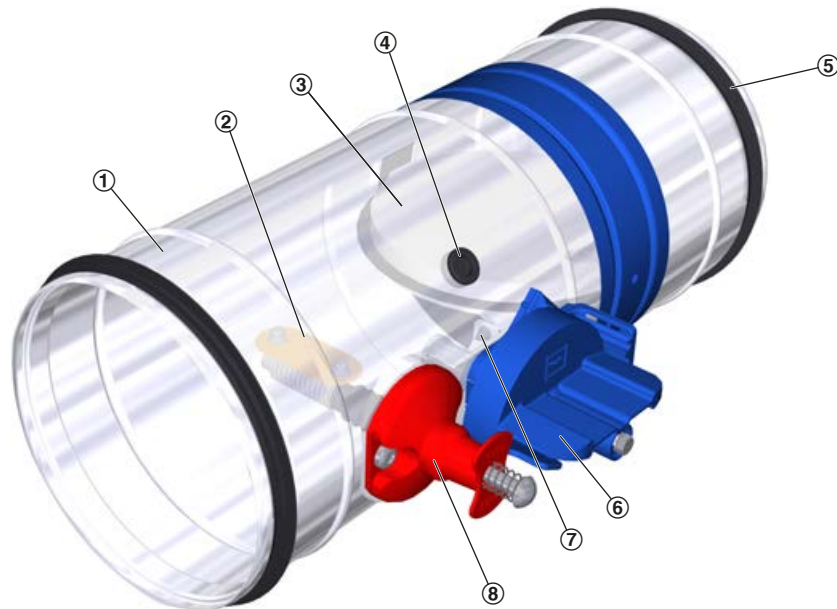
Sljedeće se odnosi na Njemačku:

- Ne koristite ju u sustavima otpadnog zraka u komercijalnim kuhinjama
- Ne smije se koristiti kao zaklopka za prijenos zraka
- Nemojte koristiti s kombiniranom mješovitom brtvom
- Dozvoljena pojedinačna montaža u zid od sendvič panela. Bez kombinacije s kabelskim prodorima
- Odobrenja prema građevinskim propisima mogu biti potrebna za upotrebu uređaja za prijenos zraka. To moraju provjeriti i prijaviti drugi.
- Građevinski materijali otporni na vatru, koji ne kapaju (elastomerna pjena) moraju ispunjavati minimalne zahtjeve klase vatrootpornosti C - s2, d0 u skladu sa specifikacijama M-VV TB (2019/1). Moraju se poštivati važeći nacionalni građevinski propisi

Funkcija

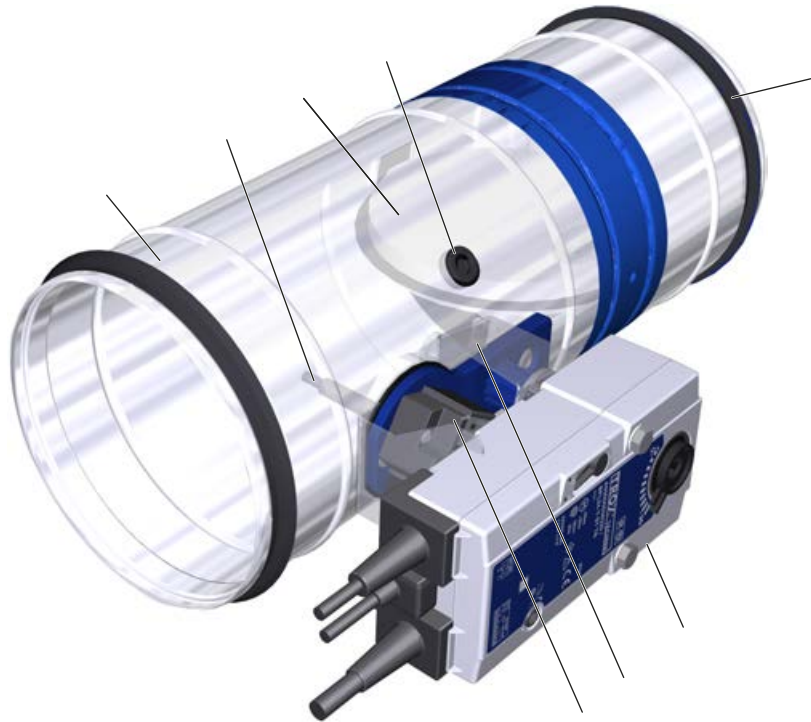
Način rada

Izvedba s rastalnim lemom



- ① Kućište
- ② Rastalni leom
- ③ Lopatica s brtvom
- ④ Revizijski otvor (12mm)
- ⑤ Brtva
- ⑥ Ručka i indikator položaja lopatice
- ⑦ Graničnik za položaj ZATVORENO
- ⑧ Termički okidni mehanizam

U slučaju požara protupožarne zaklopke automatski se zatvaraju kako bi se spriječilo širenje vatre i dima kroz sustav kanala do susjednih namjenskih požarnih sektora. U slučaju požara dolazi do okidanja zaklopke pri temperaturi od 72 °C ili 95 °C (za upotrebu u sustavima ventilacije za distribuciju toplog zraka) rastalnim lemom. Okidnom mehanizmu moguće je pristupiti i ispitati ga izvana. Jedan ili dva krajnja kontakta (opcija) mogu se koristiti da se prikaže položaj zaklopke.

Izvedba s pogonom s povratnom oprugom


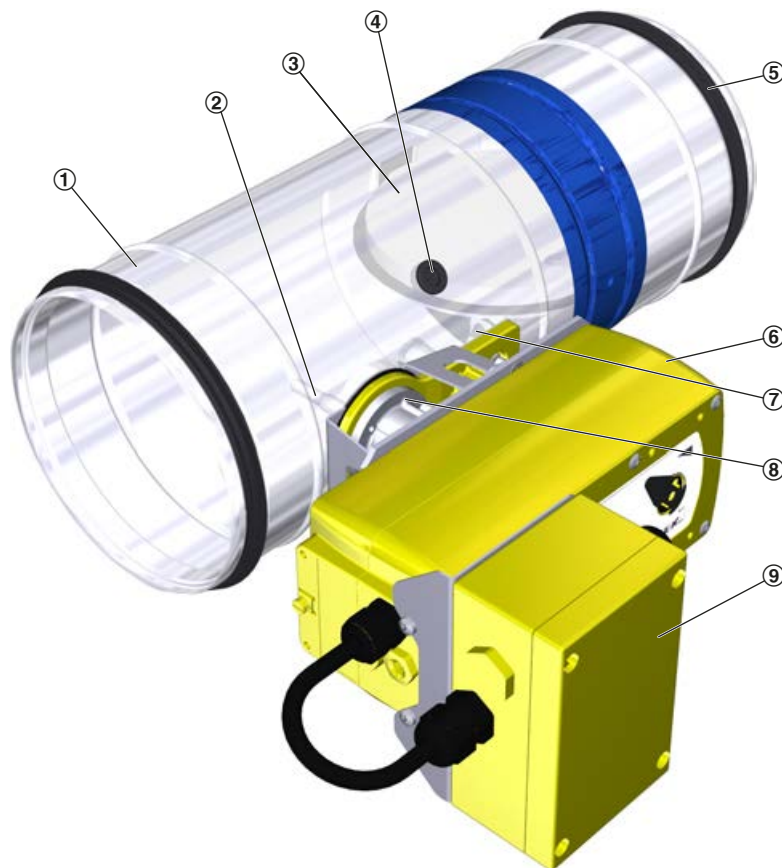
- ① Kućište
- ② Senzor temperature
- ③ Lopatica s brtvom
- ④ Revizijski otvor (12mm)
- ⑤ Brtva
- ⑥ Pogon s povratnom oprugom
- ⑦ Graničnik za položaj ZATVORENO
- ⑧ Termoelektrički okidni mehanizam

Pogon s povratnom oprugom omogućava elektromotorno otvaranje i zatvaranje lopatice, moguće ga je aktivirati središnjim CNUS-om. U slučaju požara dolazi do termoelektričnog okidanja zaklopke pri temperaturi od 72 °C ili 95 °C (za upotrebu u sustavima ventilacije za distribuciju toplog zraka). Sve dok se pogon napaja električnom strujom, lopatica ostaje otvorena. Ako se prekine napajanje, zaklopka se zatvara (bez napajanja zatvoreno).

Motorizirane protupožarne zaklopke mogu se koristiti za zatvaranje kanala.

Moment svakog pogona dovoljan je za otvaranje i zatvaranje lopatice zaklopke, čak i dok ventilator radi.

Pogon s povratnom oprugom opremljen je krajnjim sklopkama koje se mogu koristiti za signalizaciju položaja lopatice.

Izvedba s pogonom s povratnom oprugom, otpornim na eksploziju


- ① Kućište
- ② Senzor temperature
- ③ Lopatica s brtvom
- ④ Revizijski otvor (12 mm)
- ⑤ Brtva
- ⑥ Pogon s povratnom oprugom ExMax (primjer ExMax-15-BF TR)
- ⑦ Graničnik za položaj ZATVORENO
- ⑧ Termoelektrički okidni mehanizam
- ⑨ Razvodna kutija

Protupožarna zaklopka koristi se kao uređaj za zatvaranje radi sprječavanja širenja vatre i dima kroz kanale u područjima s potencijalno eksplozivnim atmosferama.

Protupožarnu zaklopku moguće je koristiti u sustavima za dovod i odvod zraka u područjima s potencijalno eksplozivnim atmosferama.

U područjima s potencijalno eksplozivnim atmosferama (ATEX)

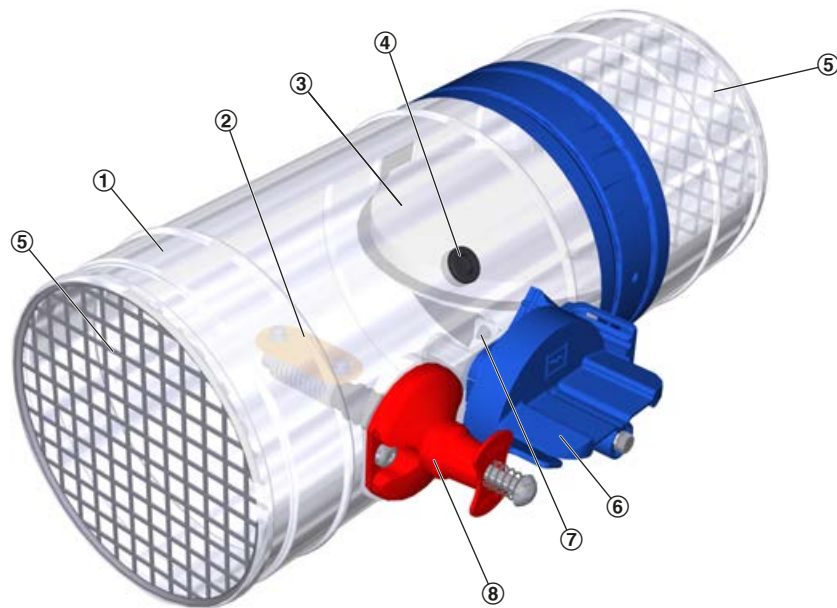
U skladu s certifikatom o sukladnosti EPS 21 ATEX 2 142 X, protupožarna zaklopka može se koristiti u sljedećim Ex zonama. Temperature okoliša i vrste otpuštanja i aktiviranja navedeni u tehničkim podacima su obvezujuće.

ExMax:

- Zona 1, 2: plinovi, maglice i pare
- Zona 21, 22: prašine

RedMax:

- Zona 2: plinovi, maglice i pare
- Zona 22: prašine

Izvedba s rastalnim lemom i pokrovnom rešetkom koja se koristi kao uređaj za prijenos zraka


- ① Kućište
- ② Rastalni lemm
- ③ Lopatica s brtvom
- ④ Revizijski otvor (12mm)
- ⑤ Pokrovna rešetka
- ⑥ Ručka i indikator položaja lopatice
- ⑦ Graničnik za položaj ZATVORENO
- ⑧ Termički okidni mehanizam

Uređaji za prijenos zraka sprječavaju širenje požara i dima unutar građevina. Toplinski otpusni mehanizam zatvara uređaj za prijenos zraka kad se dostigne temperatura (72 °C). Dim se međutim može proširiti i ispod te temperature.

Uređaj za prijenos zraka sastoji se od FKRS-EU protupožarne zaklopke s mehanizmom za toplinsko otpuštanje pri 72 °C i s pokrovnim rešetkama s obje strane, ali bez kanalskog detektora dima.

Sljedeće se odnosi na Njemačku:

Ako se protupožarne zaklopke s čisto mehaničkim zapornim elementom koriste kao zaklopka za prijenos zraka, moraju se poštivati lokalni građevinski propisi.

Tehnički podaci

Nazivne veličine	100 – 315 mm
Duljina kućišta [mm]	400 mm
Područje protoka	Do 770 l/s ili do 2770 m ³ /h
Raspon razlike tlaka	Do 1500 Pa
Temperaturno područje ^{1 3 4}	-20 do 50 °C
Temperatura okidanja	72 °C ili 95 °C (za ventilacijske sustave za distribuciju toplog zraka)
Povratno strujanje ²	≤ 8 m/s za standardnu izvedbu, ≤ 10 m/s za izvedbu s pogonom s povratnom oprugom.

¹ Temperature mogu odstupati kod uređaja s priključcima. Detalji za ostale primjene dostupni su na zahtjev.

² Podaci se primjenjuju kod uvjeta ravnjernog normalnog i povratnog strujanja za protupožarnu zaklopku

³ Za izvedbe protupožarne zaklopke FKRS-EU sa zaštitom od eksplozije vidjeti odgovarajuće upute za upotrebu

⁴ Mora se izbjeći rošenje i unos vlažnog svježeg zraka jer će inače rad biti smanjen ili nemoguć.

Slobodan presjek i koeficijent otpora

NV	①	②
100	0,005	1,71
125	0,009	1,08
150	0,014	0,76
160	0,016	0,67
180	0,021	0,54
200	0,027	0,44
224	0,033	0,56
250	0,042	0,45
280	0,053	0,36
315	0,069	0,28

① A [m²]

② ζ

Brzi odabir dimenzija

Tablice za brzi odabir pružaju dobar pregled protoka zraka s različitim zvučnim snagama i razlikama tlaka do 35 Pa. Približne međuvrijednosti mogu se interpolirati. Precizne međuvrijednosti mogu se izračunati s našim programom za odabir proizvoda Easy Product Finder. Program Easy Product Finder pronaći ćete na našoj internetskoj stranici.

Protok zraka q_v za razliku tlaka $\Delta p_{st} < 35$ Pa

NV	①	②	③	④	⑤	⑥
100	22	35	43	79	126	157
125	40	65	87	144	234	315
150	70	105	150	252	378	540
160	80	125	180	288	450	648
180	105	165	235	388	587	847
200	140	210	295	504	756	1062
224	170	245	345	612	882	1242
250	215	315	445	774	1134	1602
280	280	405	570	1008	1458	2052
315	360	525	735	1296	1890	2646

① 25 L_{WA} [dB(A)] u l/s

② 35 L_{WA} [dB(A)] u l/s

③ 45 L_{WA} [dB(A)] u l/s

④ 25 L_{WA} [dB(A)] u m³/h

⑤ 35 L_{WA} [dB(A)] u m³/h

⑥ 45 L_{WA} [dB(A)] u m³/h

Program Easy Product Finder omogućuje vam dimenzioniranje proizvoda pomoću vaših specifičnih podataka. Program Easy Product Finder pronaći ćete na našoj internetskoj stranici.

Primjer planiranja

Dani podaci:

Protok zraka: 500 m³/h

Razina zvučne snage: ≤ 35 dB(A)

Brzi odabir dimenzija

FKRS-EU/180

Opis proizvoda

Ovaj tekst sa specifikacijama opisuje osnovna svojstva proizvoda. Tekstovi za varijante mogu se generirati s našim programom za odabir proizvoda Easy Product Finder.

Opis proizvoda

Protupožarna zaklopka prema europskom standardu proizvoda EN 15650 u kružnoj izvedbi. Ispitana u pogledu vatrootpornih svojstava sukladno normi DIN EN 1366-2 (300 Pa i 500 Pa negativan tlak), sa CE oznakom izjava o svojstvima proizvođača protupožarnih zaklopki (DoP) pruža dokaz o odgovarajućim uvjetima ugradnje. npr. unutar, ispred, na i udaljeno od zidova ili stropova, zajedno s osnovnim karakteristikama kao što su veličina, potporna konstrukcija, dizajn i vrsta ugradnje te odgovarajuće klase izvedbe u skladu s klasifikacijskim standardom EN 13501-3. Uređaji spremni za korištenje sadrže mehanizam za otpuštanje i izmjenjivu, vatrootporna lopatica zaklopke koja se može postaviti pod kutom ugradnje od 0 do 360 stupnjeva ovisno o namjeni. Ovisno o upotrebi, klasificirano od: EI 30 ($v_e, h_o, i \leftrightarrow o$) S to EI 120 ($v_e, h_o, i \leftrightarrow o$) S.

Prikladno za:

Ugradnja žbukanjem

- U masivnim zidovima također kombinirana ugradnja i višestruka ugradnja kao i ugradnja s djelomičnim žbukom.
- U nenosive masivne zidove s fleksibilnim stropnim spojem
- U lake pregradne zidove i zidove odjeljaka s metalnom potkonstrukcijom i obostranom oblogom, također kao kombinirana ugradnja.
- U drvene ili poludrvne zidne konstrukcije i masivne drvene zidove
- U zidove okna s metalnom potkonstrukcijom i oblogom na jednoj strani
- U masivne stropne ploče i u betonskoj podlozi na masivnim stropnim pločama, također višestruko korištenje i kombinirana ugradnja u betonsku podlogu
- U šuplji komorni strop, šuplji kameni strop, kompozitni strop, rebvasti strop
- U kombinaciji sa stropovima s drvenim gredama, masivni drveni stropovi i spuštene stropovi (Cadolto sustav)
- U masivno drvo, stropove s drvenim gredama i povijesnim drvenim gredama

Suha ugradnja bez žbuke

- U masivne zidove i stropne ploče s ugradbenim bloom ER
- U masivne zidove, lake pregradne zidove i zidove odjeljaka s metalnom potkonstrukcijom i obostranom oblogom s kompletom za ugradnju TQ / TQ2
- Na masivne zidove s kompletom za ugradnju WA2
- Udaljeno od masivnih zidova i stropnih ploča (horizontalni kanal) kao i udaljeno od laganih pregradnih zidova s metalnom nosećom konstrukcijom i oblogom s obje strane s kompletom za ugradnju WE2
- U masivne zidove i stropne ploče s mineralnom vunom
- U stropove od punog drva i drvenih greda s kompletom za ugradnju TQ / TQ2
- Suha ugradnja bez žbuke bez kompleta za ugradnju u lake pregradne zidove ili zidove odjeljaka s metalnom konstrukcijom i obostranom oblogom

- U lake pregradne zidove s metalnom potkonstrukcijom ili čeličnom potkonstrukcijom i obostranom oblogom s kompletom za ugradnju TQ / TQ2
- U lake pregradne zidove s metalnom potkonstrukcijom i obostranom oblogom s kompletom za ugradnju GL2 za vrijeme gradnje zida
- U lake pregradne zidove i zidove odjeljaka s metalnom potkonstrukcijom, obostranom oblogom i fleksibilnim stropnim spojem: s kompletom za ugradnju GL2
- U lake pregradne zidove kao i zidove odjeljaka s metalnom potkonstrukcijom i obostranom oblogom s mineralnom vunom
- U zidove s drvenim stupovima i poludrvne konstrukcije s oblogom s obje strane kao i zidove od punog drveta s kompletom za ugradnju TQ / TQ2
- U zidove sa drvenim stupovima i poludrvenim konstrukcijama i oblogom s obje strane kao i masivne zidove s mineralnom vunom
- U zidove okna s ili bez metalne potkonstrukcije i oblogom na jednoj strani s kompletom za ugradnju TQ / TQ2
- U zidove okna s ili bez metalne potkonstrukcije i oblogom na jednoj strani s kompletom za ugradnju WA2
- U masivne zidove, lagane pregradne zidove s metalnim i drvenim stupovima, zidovima od punog drveta i sendvič panelima s HILTI protupožarnim blokovima CFS-BL (blok pregrada)
- Mješovita ugradnja s prodorima kabela i cijevi (kombinirana brtva za prodore) u masivne zidove, lagane pregradne zidove s metalnim i drvenim stupovima i zidove od punog drveta (s građevinskom dozvolom u Njemačkoj)
- Mješovita ugradnja s kabelskim prodorima u HILTI protupožarnim blokovima CFS-BL (blok pregrada) u masivnim zidovima, laganim pregradnim zidovima s metalnim i drvenim stupovima, zidovima od punog drveta i sendvič panelima (s građevinskom dozvolom u Njemačkoj)
- Udaljeno od masivnih zidova, laganih pregradnih zidova s metalnim i drvenim stupovima i zidovima od punog drveta s izolacijom od mineralne vune

Dimenzije: 100, 125, 150, 160, 180, 200, 224, 250, 280, 315 mm Optimizirano kućište s malim propuštanjem, do klase nepropusnosti C u skladu sa EN 1751 sa smanjenim diferencijalnim tlakom i razinom zvučne snage. Kućište protupožarne zaklopke izrađeno od pocinčanog čeličnog lima, po želji pocinčanog čeličnog lima plastificirano u RAL 7001 ili nehrđajućeg čelika 1.4301. Lopatica izrađena od specijalnog izolacijskog materijala, na zahtjev s premazom. Zaštita od korozije sukladno normi DIN EN 15650 u kombinaciji s DIN EN 60068-2-52 Duljina kućišta 400 mm, za spajanje na kanale od nezapaljivih ili zapaljivih materijala. Toplinsko ili termoelektrično okidanje za 72 °C ili 95 °C (uređaji za ventilaciju s toplim zrakom) s rastalnim lemom ili termoelektrično

s pogonom s povratnom oprugom, test prekidačem/pritiskom i provjerom LED-a. Izvedbe s pogonima s povratnim oprugama za otvaranje i zatvaranje protupožarne zaklopke - čak i kad ventilacijski sustav radi i neovisno o nazivnoj veličini - posebno su prikladne za testiranje funkcionalnosti ili svakodnevno zatvaranje sekcija

Posebne značajke

- Izjava o svojstvima proizvoda sukladno Europskoj uredbi o građevnim proizvodima
- Klasifikacija prema EN 13501-3 do EI 120 (v_e , h_o i ↔ o) S
- Ispunjava zahtjeve norme EN 15650
- Ispitana u pogledu vatrootpornih svojstava sukladno normi EN 1366-2 (300 Pa i 500 Pa negativan tlak)
- Odobrena ugradnja žbukanjem sa smanjenim udaljenostima od 40 mm do nosivih komponenata ili 10 mm između dvije protupožarne zaklopke (prirubnica na prirubnicu)
- Pri ugradnji žbukanjem dozvoljena je zračnost do 225 mm
- Revizijski otvor (12 mm)
- Higijenski zahtjevi ispunjeni su u skladu s VDI 6022-1, VDI 3803-1, DIN 1946-4, DIN EN 13779 kao i Önorm H 6020 i H 6021 i SWKI.
- Zaštita od korozije sukladno normi EN 15650 u kombinaciji s EN 60068-2-52
- Propuštanje zraka zatvorene lopatice u skladu je s normom EN 1751, klasa 3
- Propuštanje zraka u kućištu u skladu je s normom EN 1751, klasa C
- Niska razlika tlaka i razina zvučne snage
- Neovisno o smjeru strujanja zraka

Oznaka za narudžbu

Oznaka za narudžbu FKRS-EU

FKRS-EU – 1 / DE / 160 / ER / A0 / Z43RM
 | | | | | | |
 1 2 3 4 5 6 7

1 Tip
FKRS-EU Protupožarna zaklopka

150
160
180
200
2 Izvedba

Bez unosa: standardna izvedba

224
1 plastificirano kućište, RAL 7001

250
2 Kućište od nehrđajućeg čelika

280
7 presvučena lopatica zaklopke

315
1 – 7 plastificirano kućište, RAL 7001 i presvučena lopatica zaklopke

5 Pribor 1

Nije potreban unos: Nema

2 – 7 Kućište od nehrđajućeg čelika i presvučena lopatica zaklopke

ER Kružni ugradni blok

W¹ s rastalnim lemom 95 °C (samo za upotrebu u sustavima ventilacije za distribuciju toplog zraka)

TQ2 Četvrtasti komplet za ugradnju

B s presvučenim rastalnim lemom 72°C

WA2 Okvir za ugradnju na zid

WB¹ s presvučenim rastalnim lemom 95 °C (samo za upotrebu u sustavima ventilacije za distribuciju toplog zraka)

WE2 Komplet za ugradnju udaljenu od zidova i stropova

GL2 Komplet za ugradnju za fleksibilni stropni spoj

3 Odredišna zemlja
DE Njemačka

Ostale odredišne zemlje na upit

6 Pribor 2

Nije potreban unos: Nema

A0 – AS
4 Nazivna veličina [mm]
100
125
7 Dodaci
Z00 – ZEX4
¹W sa svim izvedbama **2** može se kombinirati, ali ne sa svim dodacima **7** ZEX1 – ZEX4

Primjer narudžbe:
FKRS-EU-2-7/DE/200/TQ2/SS/ZL09
Varijanta izvedbe

Kućište od nehrđajućeg čelika, presvučena lopatica zaklopke

Odredišna zemlja

Njemačka

Nazivna veličina

200 mm

Set za ugradnju

Četvrtasti

Pribor

fleksibilni priključak na strani rukovanja i strani ugradnje

Privitak

Pogon s povratnom oprugom 24 V AC/DC i LON modulom LON-WA1/B3

Oznaka za narudžbu FKRS-EU kao zaklopka za prijenos zraka

FKRS-EU – 1 / DE / 160 / AA / Z01
| | | | | |
1 2 3 4 5 6

1 Tip

FKRS-EU Protupožarna zaklopka kao zaklopka za prijenos zraka

2 Izvedba

Bez unosa: standardna izvedba

1 plastificirano kućište, RAL 7001

7 presvučena lopatica zaklopke

1 – 7 plastificirano kućište, RAL 7001 i presvučena lopatica zaklopke

3 Odredišna zemlja

DENjemačka

Ostale odredišne zemlje na upit

4 Nazivna veličina [mm]

100

125

150

160

180

200

224

250

280

315

5 Pribor 2

AA

6 Dodaci

Z00 – ZEX4

Primjer narudžbe:

FKRS-EU-1/DE/200/AA/Z03

Varijanta izvedbe

plastificirano kućište, RAL 7001, srebrno siva

Odredišna zemlja

Njemačka

Nazivna veličina

200 mm

Pribor 1

Bez

Pribor 2

Pokrovna rešetka na oba kraja

Privitak

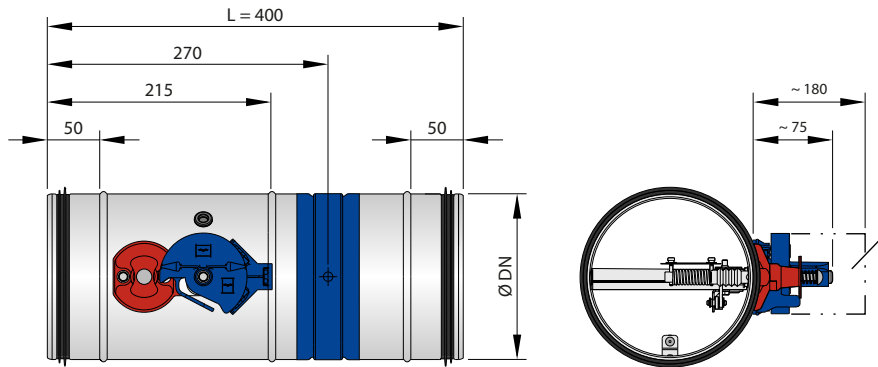
Krajnje sklopke za položaj lopatice **ZATVORENO** i **OTVORENO**

Sljedeće se odnosi na Njemačku:

Ako se protupožarne zaklopke s čisto mehaničkim zapornim elementom koriste kao zaklopka za prijenos zraka, moraju se poštivati lokalni građevinski propisi. U pravilu je uporaba takvih uređaja za prijenos zraka ograničena na ventilacijske sustave pod tlakom.

Dimenzije

FKRS-EU s rastalnim lemom



① Ostavite slobodnim kako bi se osigurao pristup okidnom mehanizmu

Masa [kg]

NV	①	②	③	④	⑤	⑥	⑦
100	99	1,3	5,7	5,4	4,4	4,4	4,4
125	124	1,6	8,6	6,1	5,2	5,2	5,2
150	149	1,8	7,6	7,0	6,1	6,1	6,1
160	159	2,0	7,3	7,9	6,6	6,6	6,6
180	179	2,3	11,0	8,8	7,4	7,4	7,4
200	199	2,5	9,8	9,7	8,2	8,2	8,2
224	223	2,7	13,5	10,6	9,0	9,0	9,0
250	249	3,3	12,1	12,0	10,2	10,2	10,2
280	279	3,8	16,0	13,7	11,7	11,7	11,7
315	314	4,4	15,0	15,8	13,6	13,6	13,6

① ØDN [mm]

② FKRS-EU s rastalnim lemom

③ ... i ugradbenim blokom ER

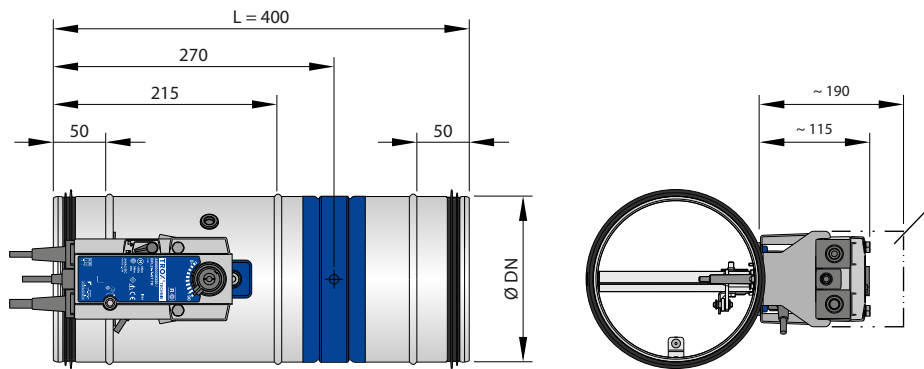
④ ... kompletom za ugradnju TQ / TQ2

⑤ ... i kompletom za ugradnju WA2

⑥ ... i kompletom za ugradnju WE2

⑦ ... i kompletom za ugradnju GL2

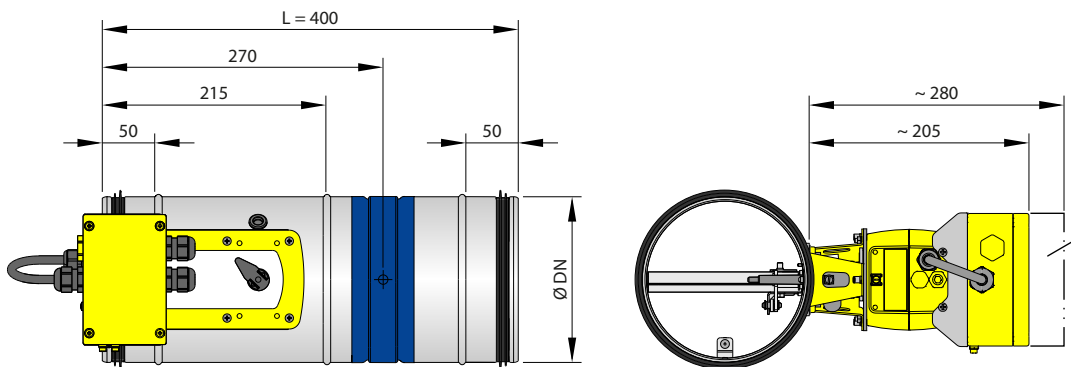
FKRS-EU s pogonom s povratnom oprugom



① Ostavite slobodnim kako bi se osigurao pristup okidnom mehanizmu

Mase FKRS-EU s rastalnim lemom + cca. 1 kg, pogledajte tablicu dimenzija za FKRS-EU s rastalnim lemom

**FKRS-EU s pogonom s povratnom oprugom
(protueksplozijski)**



① Ostavite slobodnim kako bi se osigurao pristup okidnom mehanizmu

Mase FKRS-EU s rastalnim lemom + cca. 3,7 kg, pogledajte tablicu dimenzija za FKRS-EU s rastalnim lemom

Pribori 1 - ugradbeni blok ER

Primjena

- Okrugla ugradnja ugradbeni blok ER za suhu ugradnju bez žbuke u masivne zidove i masivne stropove
- Ugradbeni otvori mogu se napraviti komercijalno dostupnim svrdlima (ØD1)
- Ugradnja cjeline izvodi se bez žbuke jednostavnim umetanjem u pripremljeni ugradbeni otvor
- Ugradbeni blok tvornički je ugrađen na protupožarnu zaklopku
- U slučaju požara ekspandirajuća brtva zatvara preostalu zračnost.
- Pokrovna ploča skriva sve zračnosti i koristi se za pričvršćivanje vijcima

Materijali i površine

- Ugradbeni blok od čeličnog lima sa posebnom masom za brtvljenje spojeva
- Pokrovna ploča i kućište bloka za ugradnju izrađeni od pocinčanog čeličnog lima (i plastificirani srebrno sivo, RAL 7001, kad se koriste s plastificiranim (1) i nehrđajućim (2) zaklopkama)

Napomena

Za dodatne važne informacije o izvedbi, posebno informacije o situacijama ugradnje, molimo pogledajte upute za rukovanje i ugradnju

Pribor 1	Oznaka za narudžbu
Kružni ugradni blok	ER

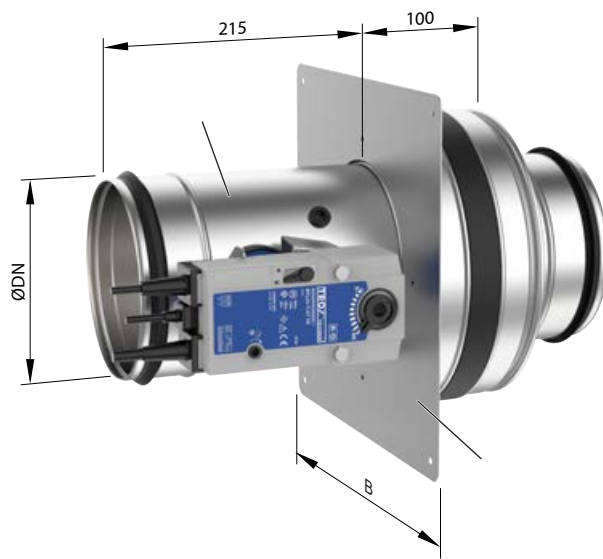
Dimenzije otvora jezgre/pokrovne ploče [mm]

NV	①	②
100	200	250
125	250	300
150	250	300
160	250	300
180	300	350
200	300	350
224	350	400
250	350	400
280	400	450
315	400	450

① ØD1: promjer otvora jezgre u masivnim zidovima i stropovima

② □B

FKRS-EU s ugradbenim blokom ER



- ① FKRS-EU
- ② Ugradbeni blok ER s pokrovnom pločom

Mase za FKRS-EU s rastalnim lemom i ugradbenim blokom ER, vidi stranicu 15

Pribor 1 – ugradbeni komplet TQ / TQ2

Primjena

- Kvadratni komplet za ugradnju TQ / TQ2 za suhu ugradnju bez žbuke u masivne zidove, lagane pregradne zidove i zidove odjeljka s metalnom nosećom konstrukcijom ili čeličnom potpornom konstrukcijom s obostranim oblogama, u stropove od punog drveta i drvenih greda, u zidove od drvenih stupova i drvene konstrukcije i obloge s obje strane te u zidovima od punog drveta i zidovima okna sa i bez metalne noseće konstrukcije i obloge s jedne strane
- Komplet za ugradnju TQ tvornički je ugrađen na protupožarnu zaklopku i ne može se naknadno ugraditi
- Komplet za ugradnju TQ2 isporučuje se zasebno i mora ga ugraditi kupac. Komplet za ugradnju se također može naknadno isporučiti i montirati na protupožarnu zaklopku.
- Ugradnja cjeline izvodi se bez žbuke jednostavnim umetanjem u pripremljeni ugradbeni otvor
- U slučaju požara ekspandirajuća brtva zatvara preostalu zračnost.
- Pokrovna ploča skriva sve zračnosti i koristi se za pričvršćivanje vijcima

Materijali i površine

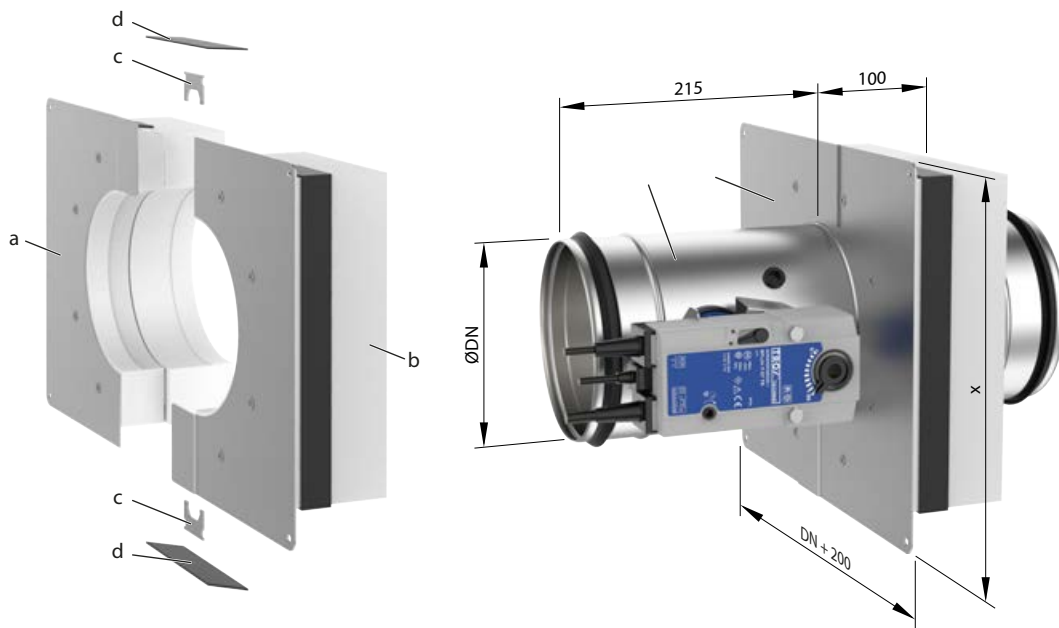
- Komplet za ugradnju izrađen od kalcijevog silikata
- Pokrovna ploča kompleta za ugradnju izrađena od pocinčanog čeličnog lima (i plastificirane srebrno sivo, RAL 7001, kad se koriste s plastificiranim (1) i nehrđajućim (2) zaklopkama)

Napomena

Za dodatne važne informacije o izvedbi, posebno informacije o situacijama ugradnje, molimo pogledajte upute za rukovanje i ugradnju

Pribor 1	Oznaka za narudžbu
Četvrtasti komplet za ugradnju TQ (tvornički predstavljen)	TQ
Četvrtasti komplet za ugradnju	TQ2

FKRS-EU s priborom za ugradnju TQ2



① FKRS-EU

② Komplet za ugradnju TQ2 sastoji se iz:

a Pola ljuške 1

b Pola ljuške 2

c Nosač

d Ekspandirajuća brtva (2 trake)

x odgovara DN + 200 mm za TQ i DN + 130 mm za TQ2

Mase za FKRS-EU s rastalnim lemom i kompletom za ugradnju TQ / TQ2, vidi stranicu 15

Pribori 1 - komplet za ugradnju WA2

Primjena

- Za izravnu ugradnju (ugradnja bez žbuke) na zidove i zidove okna sa i bez metalne potporne konstrukcije i obloge s jedne strane, potrebne su protupožarne zaklopke FKRS-EU s kompletom za ugradnju
- Komplet za ugradnju WA2 isporučuje se zasebno i mora ga ugraditi kupac. Komplet za ugradnju se također može naknadno isporučiti i montirati na protupožarnu zaklopku.
- Uređaj se ugrađuje bez žbuke

Materijali i površine

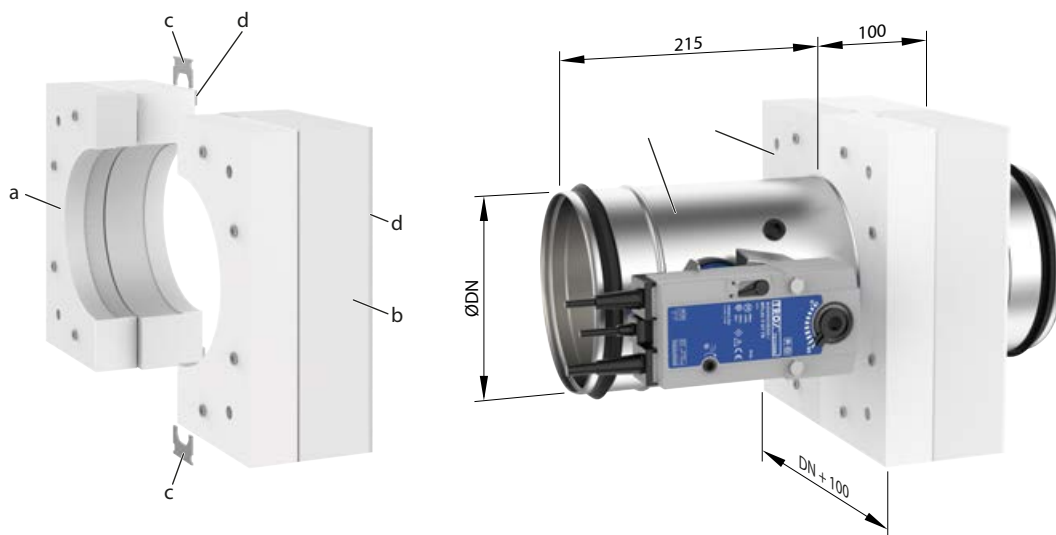
- Komplet za ugradnju izrađen od kalcijevog silikata

Napomena

Za dodatne važne informacije o izvedbi, posebno informacije o situacijama ugradnje, molimo pogledajte upute za rukovanje i ugradnju

Pribor 1	Oznaka za narudžbu
Set za ugradnju	WA2

FKRS-EU s kompletom za ugradnju WA2



- ① FKRS-EU
- ② Komplet za ugradnju WA2 sastoji se iz:
 - a Pola ljuske 1
 - b Pola ljuske 2
 - c Nosač
 - d Kerafix brtvena traka (4 trake)

Mase za FKRS-EU s rastalnim lemom i ugradbenim blokom WA2, vidi stranicu 15

Pribor 1 - komplet za ugradnju WE2

Primjena

- Za ugradnju (ugradnja bez žbuke) udaljenu od masivnih zidova ili stropova (ispod ili iznad stropa s horizontalnim kanalima) i udaljenu od laganih pregradnih zidova s obostranim oblogama, potreban je komplet za ugradnju
- Komplet za ugradnju WE2 isporučuje se zasebno i mora ga ugraditi kupac. Komplet za ugradnju se također može naknadno isporučiti i montirati na protupožarnu zaklopku.
- Sastavljanje i ugradnja od strane drugih; potrebne dijelove koje trebaju osigurati drugi
- Ugradnja i osiguranje protupožarne zaklopke i vatrootporne obloge čeličnog lima, spajanje na masivni zid ili stropnu ploču, te prodor kanala kroz masivne zidove ili lagane pregradne zidove s obostranim oblogama prema priručniku za rad i ugradnju protupožarne zaklopke i priručniku za montažu WE2

Materijali i površine

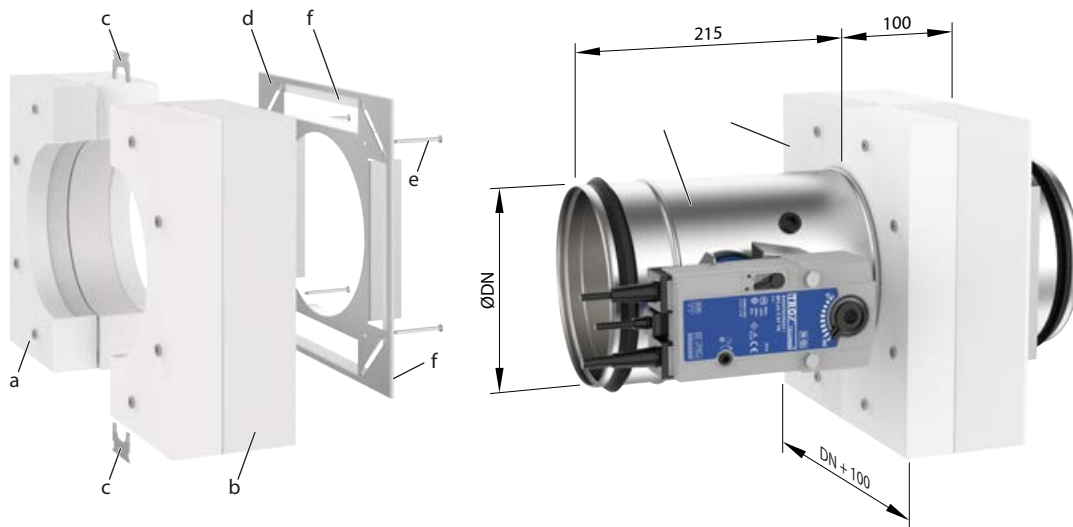
- Komplet za ugradnju izrađen od kalcijevog silikata

Napomena

Za dodatne važne informacije o izvedbi, posebno informacije o situacijama ugradnje, molimo pogledajte upute za rukovanje i ugradnju

Pribor 1	Oznaka za narudžbu
Set za ugradnju	WE2

FKRS-EU s kompletom za ugradnju WE2



① FKRS-EU

② Komplet za ugradnju WE2 sastoji se iz:

a Pola ljske 1

b Pola ljske 2

c Nosač

d Poklopac od čeličnog lima

e Vijak za suhu gradnju

f Kerafix brtvena traka (4 trake)

Mase za FKRS-EU s rastalnim lemom i ugradbenim blokom WE2, vidi stranicu 15

Pribor 1 - komplet za ugradnju GL2

Primjena

- Suha ugradnja bez žbuke u lagane pregradne zidove, zidove odjeljka i sigurnosne pregradne zidove s metalnom nosećom konstrukcijom, obostranim oblogama i sa fleksibilnim stropnim spojem izravno ispod čvrstih stropnih ploča, zahtijeva komplet za ugradnju
- Komplet za ugradnju omogućuje spuštanje ploče održavajući pritom kontinuitet brtvljenja oko protupožarne zaklopke
- Udaljenost između stropa i kompleta za ugradnju može biti 0 – 180 mm (trake za punjenje osiguravaju drugi)
- Komplet za ugradnju GL2 isporučuje se zasebno i mora ga ugraditi kupac. Komplet za ugradnju se također može naknadno isporučiti i montirati na protupožarnu zaklopku.
- Komplet za ugradnju može se prilagoditi različitim debljinama zidova korištenjem vatrootpornih gips-karton ploča izrezanih po veličini
- Komplet za ugradnju GL2 također se može ugraditi u lagane zidove s metalnom nosećom konstrukcijom i oblogom s obje strane tijekom izgradnje zida

Materijali i površine

- Komplet za ugradnju izrađen od specijalnog izolacijskog materijala
- Nosači za učvršćenje izrađeni su od pocinčanog čeličnog lima

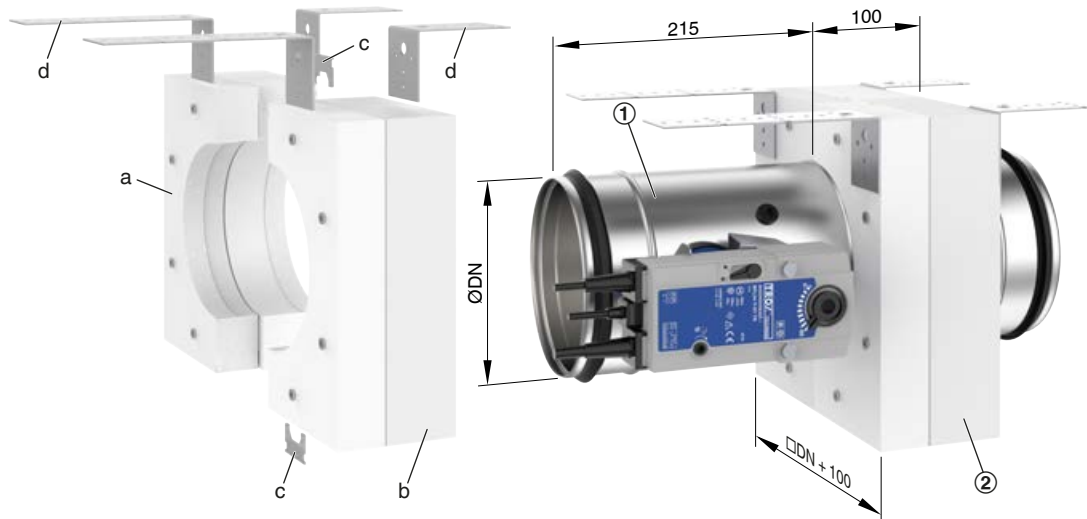
Napomena

Za dodatne informacije važne za projektiranje, posebice informacije o situacijama ugradnje, pogledajte priručnik za rad i montažu protupožarne zaklopke i priručnik za ugradnju GL/GL2.

Pribor 1	Oznaka za narudžbu	Debljina zida [mm]
Set za ugradnju	GL2	100 – 235 mm ¹

¹ Komplet za ugradnju može se prilagoditi debljini zida (od strane drugih)

FKRS-EU s priborom za ugradnju GL2



① FKRS-EU

② Komplet za ugradnju GL2 sastoji se iz:

a Pola ljeske 1

b Pola ljeske 2

c Nosač

d Nosač

Mase za FKRS-EU s rastalnim lemom i ugradbenim blokom GL2, vidi stranicu 15

Pribor 2 - pokrovna rešetka

Primjena

- Ako je kanal spojen samo s jedne strane, druga strana je opremljena pokrovnom rešetkom
- Kod upotrebe pokrovnih rešetki potreban je produžni komad na strani ugradnje od nazivne veličine 224
- Protupožarna zaklopka, pokrovna rešetka i ako je primjenjivo, produžetak montiraju se u tvornici i čine jednu cjelinu.
- Područje slobodnog presjeka pokrovne rešetke iznosi otprilike 70 %
- Protupožarne zaklopke s pokrovnim rešetkama isporučuju se bez brtvi
- Pokrovne rešetke moguće je isporučiti i zasebno
- Otvor na mreži 10 mm × 10 mm, širina žice 2 mm

Sljedeće se odnosi na Njemačku:

Ako se protupožarne zaklopke koriste kao uređaji za prijenos zraka, moraju se poštivati nacionalni građevinski propisi. Obično je upotreba takvih zaklopki za prijenos zraka ograničena na sustave s diferencijalnim tlakom.

Materijali i površine

- Pokrovna rešetka i produžni dio izrađeni od pocinčanog čeličnog lima (dodatno sa srebrno sivim plastificiranjem (RAL 7001) u varijantama s plastificiranjem (1) i nehrđajući čelik (2))

Napomena

Za dodatne važne informacije o izvedbi, posebno informacije o situacijama ugradnje, molimo pogledajte upute za rukovanje i ugradnju

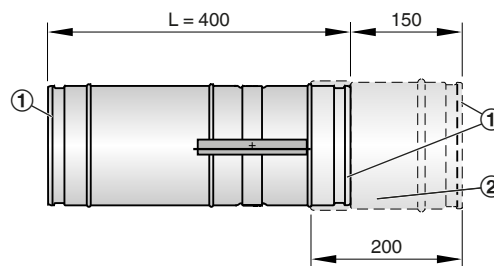
Cover grille for FKRS-EU

Strana rukovanja	Strana ugradnje	Oznaka za narudžbu
Pokrovna rešetka	–	A0
–	Pokrovna rešetka	0A
Pokrovna rešetka	Fleksibilni priključak	AS
Fleksibilni priključak	Pokrovna rešetka	SA
Pokrovna rešetka	Pokrovna rešetka	AA

Note: AA for FKRS-EU as air transfer unit

Pokrovna rešetka

- ① Pokrovna rešetka
- ② Produžetak

Pokrovna rešetka

- ① Pokrovna rešetka, otvor na mreži 10 mm × 10 mm, širina žice 2 mm, širina rupe cca. 1mm debljine
- ② Produžetak potreban za nazivnu veličinu 224 i veću

Pribor 2 - fleksibilni priključak

Primjena

- Kanale je potrebno ugraditi na način da u slučaju požara protupožarne zaklopke ne izlažu znatnim opterećenjima. Obavezno se pridržavajte odgovarajućih nacionalnih smjernica i propisa
- Budući da u slučaju požara može doći do širenja kanala i deformacije zidova, preporučujemo korištenje fleksibilnih priključaka ugradnju u lake pregradne zidove, zidove okna i lake pregradne zidove odjeljaka, kao i ugradnju s mineralnom vunom.
- Fleksibilne priključke potrebno je ugraditi na način da mogu kompenzirati vlačno i tlačno naprezanje na oba kraja.
- Alternativno je moguće koristiti fleksibilne kanale
- Kod upotrebe fleksibilnih priključaka potreban je produžni komad na strani ugradnje od nazivne veličine 224
- Fleksibilni priključci isporučuju se zasebno i drugi ih mogu pričvrstiti
- Fleksibilne priključke moguće je isporučiti i zasebno

Materijali i površine

- Fleksibilni priključci izrađeni od plastike ojačane vlaknima
- Vatrootpornost prema 4102; B2

Napomena

Za dodatne važne informacije o izvedbi, posebno informacije o situacijama ugradnje, molimo pogledajte upute za rukovanje i ugradnju

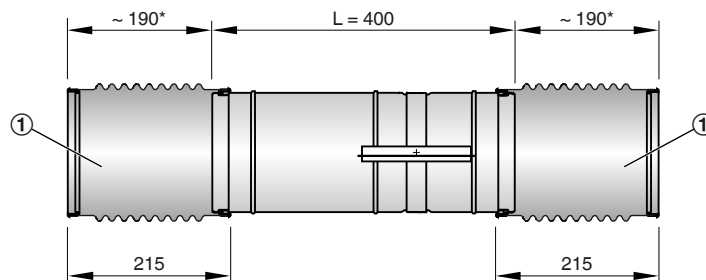
Strana rukovanja	Strana ugradnje	Oznaka za narudžbu
Fleksibilni priključak	–	S0
–	Fleksibilni priključak	0S
Fleksibilni priključak	Fleksibilni priključak	SS
Fleksibilni priključak	Pokrovna rešetka	SA
Pokrovna rešetka	Fleksibilni priključak	AS

Fleksibilna veza

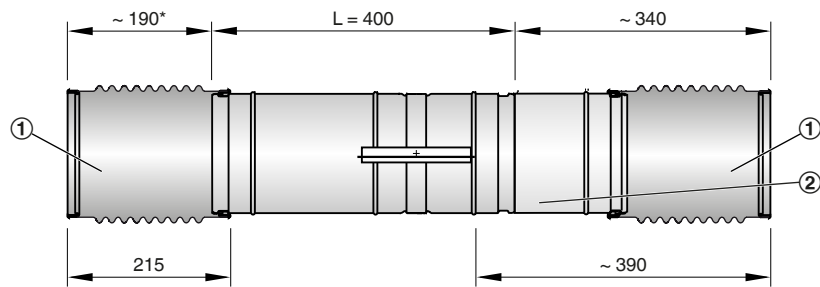


- ① Fleksibilni priključak
- ② Produžetak

Do nazivne veličine 200



Od nazivne veličine 224

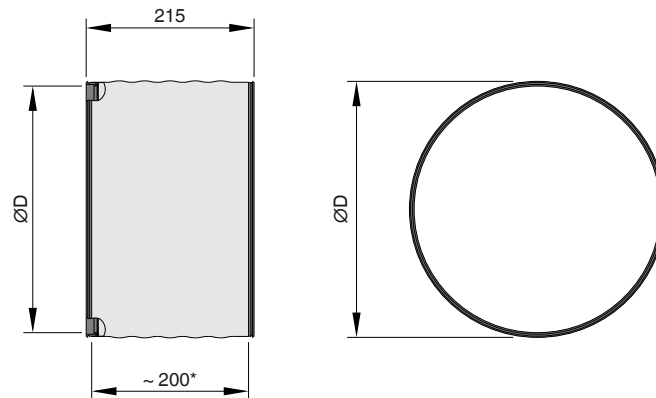


① Fleksibilni priključak

② Produžetak

* fleksibilni produžetak ≥ 100 mm u ugrađenom stanju

Fleksibilna veza



* fleksibilni produžetak ≥ 100 mm u ugrađenom stanju

Pribor 2 - produžetak

Primjena

- Kod upotrebe pokrovnih rešetki, fleksibilnih priključaka, profiliranih dijelova potreban je produžni komad na strani ugradnje od nazivne veličine 224
- Protupožarne zaklopke s fleksibilnim priključcima i pokrovnim rešetkama isporučuju se s produžnim dijelom na strani ugradnje od nominalne veličine od 224
- Produžeci su dostupni i zasebno

Materijali i površine

Produžetak, duljine 200 mm, izrađen od pocinčanog čeličnog lima (dodatno sa srebrno sivim plastificiranjem (RAL 7001) u varijantama s plastificiranjem (1) i nehrđajući čelik (2))

Ugradnja i puštanje u pogon

Udaljenost između ruba otvorene lopatice i pokrovne rešetke mora biti najmanje 50 mm

Napomena

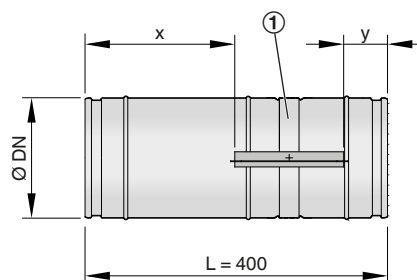
Za dodatne važne informacije o izvedbi, posebno informacije o situacijama ugradnje, molimo pogledajte upute za rukovanje i ugradnju

Produžetak



① Produžetak

FKRS-EU dio lopatice koji viri



① FKRS-EU

Dio lopatice koji viri [mm]



NV	①	②
100	-220	-80
125	-208	-67,5
150	-195	-55
160	-190	-50
180	-180	-40
200	-170	-30
224	-158	-18
250	-145	-5
280	-130	10
315	-113	27,5

① x [mm]

② y [mm]

Dodatak - Krajnji kontakt

FKRS-EU (izvedba s rastalnim lemom) s krajnjim kontaktom

- Krajnji kontakti s beznaponskim kontaktima omogućavaju ukazivanje na položaj lopatice.
- Unutar maksimalnog nazivnog područja sklopke mogu se koristiti releji ili indikatorska svjetla požarnog alarmnog sustava.
- Za položaje lopatice OTVORENO i ZATVORENO potreban je po jedan krajnji kontakt.
- Protupožarne zaklopke s rastalnim lemom mogu se isporučiti ili naknadno ugraditi s jednim ili dva krajnja kontakta ((za naknadnu ugradnju potreban je komplet za konverziju).
- Za tehničke podatke i primjere ožičenja, vidi upute za rukovanje i ugradnju FKRS-EU.

Privitak	Oznaka za narudžbu
Krajnja sklopka za položaj lopatice ZATVORENO	Z01
Krajnja sklopka za položaj zaklopke OTVORENO	Z02
Krajnje sklopke za položaj lopatice ZATVORENO i OTVORENO	Z03

Dodatak - Pogon s povratnom oprugom

FKRS-EU s pogonom s povratnom oprugom

- Pogon s povratnom oprugom omogućava daljinsko upravljanje protupožarne zaklopke i/ili okidanje odgovarajućim detektorom dima
- Ako se prekine napajanje ili se termoelement otpusti zaklopka se zatvara (bez napajanja zatvoreno)
- Motorizirane protupožarne zaklopke mogu se koristiti za zatvaranje kanala.
- Krajnje sklopke s beznaponskim kontaktima omogućavaju ukazivanje na položaj lopatice (OTVORENO ili ZATVORENO)
- Priključni kabeli pogona s povratnom oprugom 24 V opremljeni su utikačima. To osigurava brzo i jednostavno spajanje na sabirnički sustav TROX AS-i. Bez regulacijskih komponenti, priključenje 24 V omogućava se preko transformatora kojeg isporučuje kupac.
- Dostupan je komplet za preinaku za naknadno opremanje pogona na izvedbu protupožarne zaklopke s rastalnim lemom.
- Za tehničke podatke i primjere ožičenja, vidi upute za rukovanje i ugradnju FKRS-EU.

Privitak	Oznaka za narudžbu
Pogon s povratnom oprugom 230 V (Belimo)	Z43
Pogon s povratnom oprugom 24 V (Belimo)	Z45
Pogon s povratnom oprugom 230 V (Siemens)	Z43S
Pogon s povratnom oprugom 24 V (Siemens)	Z45S

FKRS-EU s pogonom s povratnom oprugom



Dodatak - Pogon s povratnom oprugom u Ex izvedbi

FKRS-EU s protueksplozijskim pogonom s povratnom oprugom

- Pogon s povratnom oprugom omogućava daljinsko upravljanje protupožarne zaklopke i/ili okidanje odgovarajućim detektorom dima
- Protupožarnu zaklopku moguće je koristiti u sustavima za dovod i odvod zraka u područjima s potencijalno eksplozivnim atmosferama
- Ako se prekine napajanje ili se termoelement otpusti zaklopka se zatvara (bez napajanja zatvoreno)
- Protupožarne zaklopke s pogonom s povratnom oprugom mogu se funkcionalno provjeriti OTVORENO/ZATVORENO/OTVORENO
- Krajnje sklopke s beznaponskim kontaktima omogućavaju ukazivanje na položaj lopatice (OTVORENO ili ZATVORENO)
- Električni priključak izvodi se na protueksplozijski zaštićenu priključnu kutiju
- Temperatura okidanja pogona s povratnom oprugom je 72 °C
- Certifikatom o sukladnosti: EPS 21 ATEX 2 142 X
- Tehnički podaci i primjeri ožičenja, pogledajte dodatne upute za upotrebu "Protupožarne zaklopke, tip FKRS-EU"

U područjima s potencijalno eksplozivnim atmosferama (ATEX)

U skladu s certifikatom o sukladnosti EPS 21 ATEX 2 142 X, protupožarna zaklopka može se koristiti u sljedećim Ex zonama. The ambient temperatures and the release and operating modes specified in the technical data must be observed.

ExMax:

Zone 1, 2: plinovi, maglice i pare

Zone 21, 22: prašine

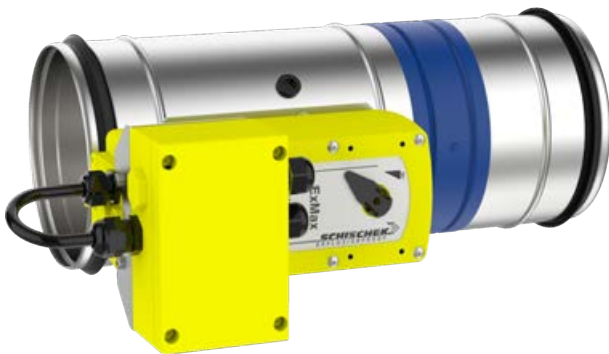
RedMax:

Zona 2: plinovi, maglice i pare

Zona 22: prašine

Privitak	Oznaka za narudžbu
ExMax-15-BF TR	ZEX1
RedMax-15-BF TR	ZEX3

FKRS-EU s pogonom s povratnom oprugom (protueksplozijski)



Vrsta aktiviranja	Okidni mehanizam	Označavanje	Okolna temperatura	Maksimalna brzina strujanja zraka
ExMax-15-BF TR	ExPro-TT *	II 2G Ex h IIC T6 Gb II 2D Ex h IIIC T80°C Db	-40 – 40 °C	10 m/s
ExMax-15-BF TR	ExPro-TT *	II 2G Ex h IIC T5 Gb II 2D Ex h IIIC T95°C Db	40 °C ≤ Ta ≤ +50 °C	10 m/s
RedMax-15-BF TR	ExPro-TT *	II 3G Ex h IIC T6 Gc II 3D Ex h IIIC T80°C Dc	-40 – 40 °C	10 m/s
RedMax-15-BF TR	ExPro-TT *	II 3G Ex h IIC T5 Gc II 3D Ex h IIIC T95°C Dc	-40 °C ≤ Ta ≤ +50 °C	10 m/s

* Temperatura okidanja: 72 °C

Dodatak - Pogon s povratnom oprugom i TROXNETCOM

Primjena

- Protupožarne zaklopke s 24 V pogonom s povratnom oprugom (Belimo) i moduli opisani ovdje kao dodaci čine funkcionalan uređaj koji je spreman za automatski način rada.
- Komponente su tvornički montirane i ožičene
- Kombinirani pogon s oprugom s TROXNETCOM-om omogućuje neutralnu robnu marku i međusektorsku integraciju različitih komponenti (modula) u jednu mrežu
- Moduli upravljaju pogonima i/ili primaju signale od senzora.

AS-i

- AS sučelje je globalan sabirnički sustav prema EN 50295 i IEC 62026-2.
- Modul šalje upravljačke signale između pogona s povratnom oprugom, regulatora i električnog uređaja
- Stoga je moguća kontrola pogona i nadzor vremena rada za funkcionalna ispitivanja
- Napajanje (24 V DC) za modul i pogon prenosi se upotrebom AS-i dvožilnog plosnatog kabela.
- Prikaz statusa: rad, 4 ulaza, 2 izlaza MODBUS RTU/BACnet MS/TP (RS485)

MODBUS RTU/BACnet MS/TP (RS485)

- MODBUS RTU i BACnet MS/TP su protokoli za RS485 komunikacijske sustave.
- Prijenos podataka zasnovan je na jedinstvenim protokolima.
- Korisnik treba priključiti samo sabirničku liniju i napajanje
- MB-BAC-WA1/2: za upravljanje 1 – 2 protupožarne zaklopke
- WA1/B3-AD: Razvodna kutija za spajanje druge protupožarne zaklopke s 24 V DC prema MB-BAC-WA1/2
- WA1/B3-AD230: razvodna kutija s integriranom jedinicom napajanja 230/24 V za spajanje druge protupožarne zaklopke s 24 V pogonom na motor na MB-BAC-WA1/2 LON

LON

- LON označava standardni lokalni operativni mrežni sustav s komunikacijom neovisnom o proizvođaču
- Prijenos podataka temelji se na jedinstvenom protokolu
- LonMark definira standarde kako bi se osigurala kompatibilnost proizvoda.
- Korisnik treba priključiti samo sabirničku liniju i napajanje
- LON-WA1/B3: za upravljanje 1 – 2 protupožarne zaklopke
- WA1/B3-AD: Razvodna kutija za spajanje druge protupožarne zaklopke s 24 V DC prema LON-WA1/B3
- WA1/B3-AD230: razvodna kutija s integriranim napajanjem 230/24 V za spajanje druge protupožarne zaklopke na motor na 24 V na LON-A1/B3 TNC-EASYCONTROL

TNC-EASYCONTROL

- TNC-LINKBOX je pomoć kod ožičavanja za povezivanje protupožarne zaklopke i podesivog paralelnog kruga za lokalni operativni i nadzorni sustav TNC-EASYCONTROL.

Privitak	Oznaka za narudžbu
Pogon s povratnom oprugom 24 V i AS-EM	ZA07
Pogon s povratnom oprugom 24 V i MB-BAC-WA1/2	ZB01
Pogon s povratnom oprugom 24 V i LON-WA1/B3	ZL09
Pogon s povratnom oprugom 24 V i WA1/B3-AD	ZL10
Pogon s povratnom oprugom 24 V i WA1/B3-AD230	ZL11
Pogon s povratnom oprugom 24 V i TNC-Linkbox	ZA14

FKRS-EU s TROXNETCOM modulom



Dodatak - pogon s povratnom oprugom (Ex) i TROXNETCOM

FKRS-EU s pogonom s povratnom oprugom (protueksplozijski) i TROXNETCOM

- AS sučelje je globalan sabirnički sustav prema EN 50295 i IEC 62026-2.
- Kombinirani pogon s oprugom (Ex) s TROXNETCOM-om omogućuje neutralnu robnu marku i međusektorsku integraciju različitih komponenti (modula) u jednu mrežu
- Protupožarne zaklopke s pogonom s povratnom oprugom ExMax/RedMax-15-BF-TR i modulom AS-EM/C čine funkcionalnu jedinicu za automatski rad.
- Moduli upravljaju pogonima i/ili primaju signale od senzora.
- Kupac treba ugraditi modul i ožičiti izvan potencijalno eksplozivne zone

Primjena

- Modul šalje upravljačke signale između pogona s povratnom oprugom, regulatora i električnog uređaja
- Stoga je moguća kontrola pogona i nadzor vremena rada za funkcionalna ispitivanja
- Napon (24 V DC) za modul se napaja preko dvožilnog AS-i ravnog kabela; napon za pogon dolazi iz vanjskog izvora napajanja
- Prikaz funkcija: rad, 4 ulaza, 2 izlaza

Privitak	Oznaka za narudžbu
AS-sučelje modul i ExMax-15-BF TR	ZEX2
AS-sučelje modul i RedMax-15-BF TR	ZEX4

Dodatak - Kanalni detektori dima

Opće

- Radi sprječavanja širenja dima kroz sustav klimatizacije u zgradama, iznimno je važno da se dim detektira u ranom stadiju.
- Detektori dima tipa rade po načelu raspršenja svjetlosti i detektiraju dim neovisno o njegovoj temperaturi tako da se protupožarne zaklopke mogu zatvoriti prije postizanja temperature od 72°C.
- Ako zrak sadrži sumnjive čestice kao što je to slučaj s dimom, svjetlosne zrake se otklanjaju od njih. Senzor (fotodioda) koji ne prima svjetlost u čistom zraku osvjetljava raspršena svjetlost.
- Protupožarna zaklopka ili dimovodna regulacijska zaklopka okida se kada svjetlina raspršene svjetlosti premaši određeni prag.

Detektor dima RM-O-3-D



- Kanalni detektor dima za protupožarne zaklopke i regulacijske dimovodne zaklopke
- Opća građevinsko-nadzorna dozvola Z-78.6-125
- Za brzine strujanja zraka od 1 do 20 m/s
- Neovisno o smjeru strujanja zraka
- Napajanje 230 V AC, 50/60 Hz ili 24 V DC s modulom za praćenje napona (VWM) (na zahtjev)
- Beznaponski signalni i alarmni relej
- Integrirane signalne žaruljice
- Svjetlosni indikator razine onečišćenja
- Automatsko podešavanje praga alarma
- Dug vijek trajanja
- Opseg temperature od 0 – 60 °C

Detektor dima RM-O-VS-D


- Kanalni detektor dima za protupožarne zaklopke i regulacijske dimovodne zaklopke
- Opća građevinsko-nadzorna dozvola Z-78.6-67
- Za brzine strujanja zraka od 1 do 20 m/s
- Neovisno o smjeru strujanja zraka
- Nadzor strujanja zraka s upozorenjem kod vrijednosti nižih od 2 m/s
- Napajanje: 230 V AC, 50/60 Hz
- Beznaponski signalni i alarmni relej
- Integrirane signalne žaruljice
- Svjetlosni indikator razine onečišćenja
- Automatsko podešavanje praga alarma
- Dug vijek trajanja
- Opseg temperature od 0 – 60 °C

Privitak	Oznaka za narudžbu
Kanalni detektor dima	RM-O-3-D
	RM-O-VS-D

The duct smoke detector must be ordered as a separate attachment and must be installed by others in the duct.

FKRS-EU s pogonom s povratnom oprugom i RM-O-3-D u pravokutnom kanalu

FKRS-EU s pogonom s povratnom oprugom i RM-O-3-D u okruglom kanalu


Definicije

NV [mm]

Nazivna veličina protupožarne zaklopke

L [mm]

Duljina zaklopke

q_v [m³/h]; [l/s]

protok zraka

L_{WA} [dB(A)]

A-procjena razine zvučne snage buke generirane zrakom u protupožarnoj zaklopki

A [m²]

Slobodna površina

ζ

Koeficijent otpora (kanal s obje strane)

B [mm]

Širina protupožarne zaklopke

H [mm]

Visina protupožarne zaklopke

v [m/s]

Brzina strujanja temeljena na poprečnom presjeku (B x H ili promjer)

Δp_{st} [Pa]

Statička razlika tlaka

Specifikacije duljine

Za sve specifikacije duljine bez prikazane mjerne jedinice primjenjuje se jedinični milimetar [mm].