

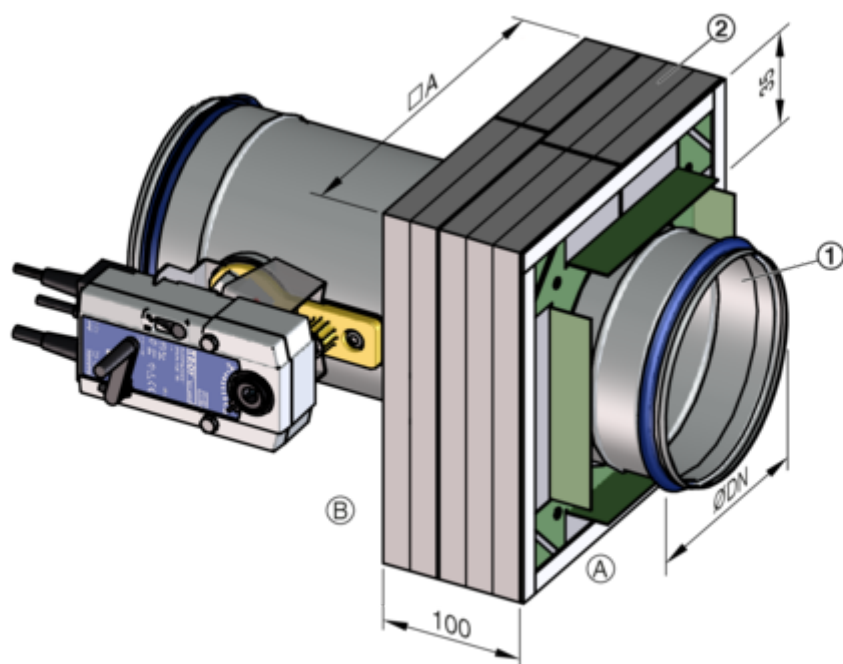
1	Set za ugradnju WE2	2
1.1	Obim isporuke	2
1.2	Montaža na protivpožarnu klapnu	3
1.3	Komponente koje je potrebno obezbediti na objektu	4
1.4	Posebni alati	5
2	Ugradnja na odstojanju od masivnih zidova	6
2.1	Pregled - Ugradnja na zid	6
2.2	Pregled - Zidani kanal	7
2.3	Montaža - ugradnja na zid	8
2.3.1	Set za ugradnju WE2, 4 strane	8
2.3.2	Set za ugradnju WE2, 3 strane	13
2.3.3	Set za ugradnju WE2, 2 strane	18
2.4	Ugradnja - zidani kanal	23
2.4.1	Set za ugradnju WE2, 4 strane	23
2.4.2	Set za ugradnju WE2, 3 strane	29
2.4.3	Set za ugradnju WE2, 2 strane	34
3	Ugradnja na odstojanju od zidova sa metalnim potporama	39
3.1	Pregled - Zidani kanal	39
3.2	Ugradnja - zidani kanal	40
3.2.1	Set za ugradnju WE2, 4 strane	40
3.2.2	Set za ugradnju WE2, 3 strane	47
3.2.3	Set za ugradnju WE2, 2 strane	53
4	Indeks	59

Set za ugradnju WE2

Obim isporuke

1 Set za ugradnju WE2

1.1 Obim isporuke



GR2788791, A

Slika 1: FKRS-EU sa setom za ugradnju WE2

- A Strana ugradnje
- B Strana za opsluživanje

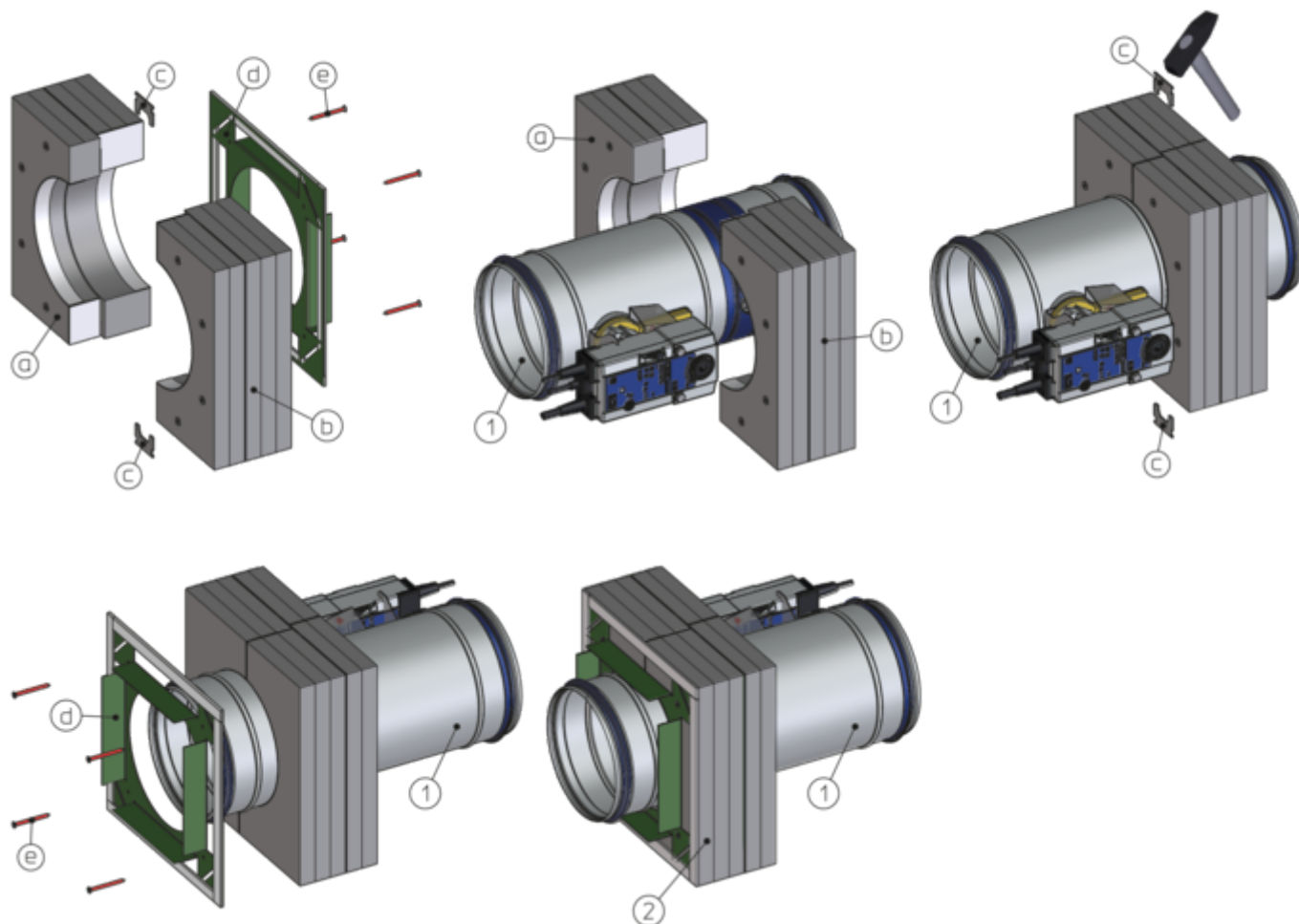
Dimenzije seta za ugradnju (mm)

Nominalna veličina	100	125	150	160	180	200	224	250	280	315
ØDN	99	124	149	159	179	199	223	249	279	314
□A	Nominalna veličina + 100 [mm]									

Obim isporuke

Položaj	Naziv	Karakteristike
1	Protivpožarna klapna	Set za ugradnju WE2 se isporučuje posebno i montira se na protivpožarnu klapnu na objektu (moguće i za naknadne isporuke FKRS-EU prema Deklaraciji o performansama DoP/FKRS-EU/DE/004).
2	Set za ugradnju WE2	

1.2 Montaža na protivpožarnu klapnu



GR3632695, A

Slika 2: Obim isporuke i montaža seta za ugradnju WE2 za suhu ugradnju

- | | | | |
|---|--|---|---|
| 1 | FKRS-EU protivpožarna klapna | c | Kleme za povezivanje (2 ×) |
| 2 | Set za ugradnju WE2, koji se sastoji od: | d | Poklopac od čeličnog lima sa Kerafix zaptivnom trakom |
| a | Poluškoljke 1 | e | Zavrtnanj za suve zidove |
| b | Poluškoljke 2 | | |

Montaža seta za ugradnju WE2

- ▶ Postavite poluškoljke (a) i (b) seta za ugradnju (2) oko FKRS-EU i pričvrstite ih pomoću klema za povezivanje (c) (položaj ose FKRS-EU je proizvoljan) Pažljivo uvedite kleme za povezivanja malo po malo koristeći čekić, dok okrećete FKRS-EU zajedno sa setom za ugradnju i nekoliko puta, ukoliko je potrebno.
- ▶ Na poleđini seta za ugradnju (2) pričvrstite poklopac od čeličnog lima (d) koristeći 4 zavrtnja za suve zidove (e).

Set za ugradnju WE2

Komponente koje je potrebno obezbediti na objektu

1.3 Komponente koje je potrebno obezbediti na objektu

Napomena:

Ova uputstva predstavljaju dopunu uputstvu za upotrebu i ugradnju protivpožarne klapne FKRS-EU. Protivpožarnu oblogu ventilacionog kanala, kao i vešanje treba izvesti u skladu sa ovim instrukcijama, uputstvom za ugradnju i održavanje, kao i sa specifikacijama na pločici proizvođača i konstrukcije 478 aktuelnog Promat® priručnika.

Komponente koje je potrebno obezbediti na objektu		
Položaj	Naziv	Karakteristike - Veličina
3	Mineralna vuna	Bruto gustina $\geq 80 \text{ kg/m}^3$, tačka topljenja $\geq 1000 \text{ }^\circ\text{C}$, d = 20 mm
4	Traverza	Hilti montažna šina MQ 41/3 ili ekvivalentno (uklj. materijal za pričvršćivanje)
5	Spojnica od čelične žice	63 / 11,2 / 1,53, alternativno zavrtnj sa grubim navojem $\geq 5 \times 80 \text{ mm}$
6	Spojnica od čelične žice	38 / 10,7 / 1,2
7a	Zavrtnj za suve zidove	3,9 × 45
7b	Zavrtnj za suve zidove	4,2 × 55
8	Promatect-LS35	Komadi skrojeni po meri d = 35 mm
9	Promatect-H	Komadi skrojeni po meri d = 10 mm
10	Hilti HUS 6 Fischer FFS 7,5 × 112	ili ekvivalentno (za betonske zidove i plafone), alternativno čep sa M6 zavrtnjem koji poseduje odgovarajući protivpožarni sertifikat, u skladu sa predmetnim građevinskim materijalom
11	Promat lepak K84	
12	Šipka s navojem	M10
13	Mineralna vuna	Mineralna vuna (tačka topljenja $\geq 1000 \text{ }^\circ\text{C}$) ili gipsani malter za kompenzovanje neravnina
14	Malter	u skladu sa uputstvom za ugradnju i rukovanje za FKRS-EU

1.4 Posebni alati



Slika 3: Posebni alati

Sve protivpožarne ploče, otvori i trake moraju biti zalepljeni, međusobno pričvršćeni nitnama ili zavrtnjima na odgovarajući način.

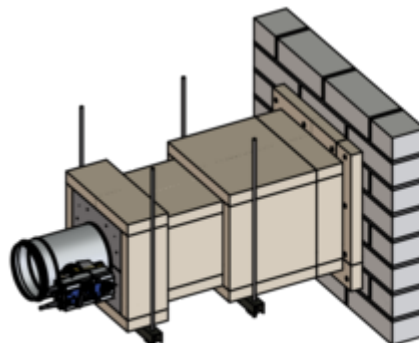
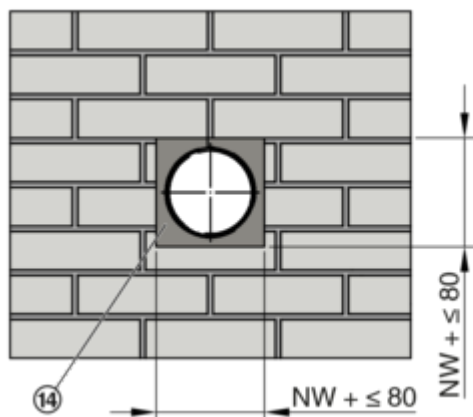
Ugradnja na odstojanju od masivnih zidova

Pregled - Ugradnja na zid

2 Ugradnja na odstojanju od masivnih zidova

2.1 Pregled - Ugradnja na zid

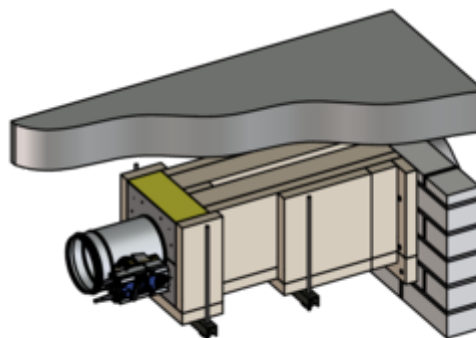
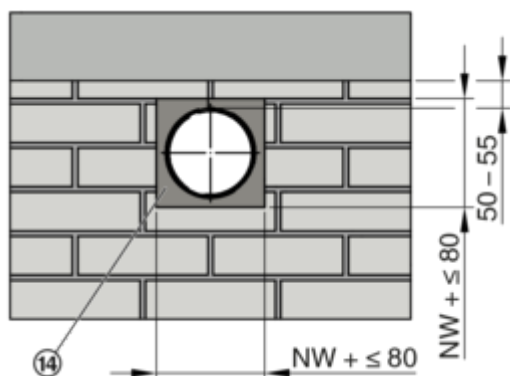
Set za ugradnju WE2, 4 strane



GR3478332, A

Slika 4: Detalj ugradnje 1 - 10, v. ↻ 8

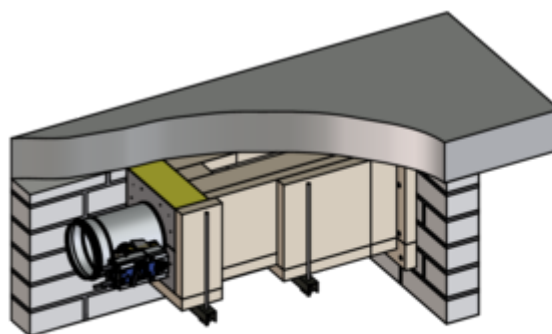
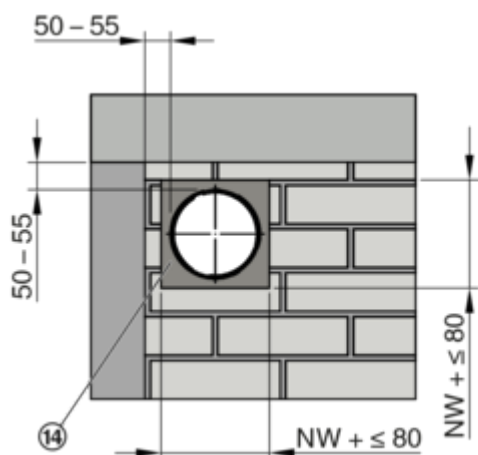
Set za ugradnju WE2, 3 strane



GR3478941, A

Slika 5: Detalj ugradnje 11 - 20, v. ↻ 13

Set za ugradnju WE2, 2 strane

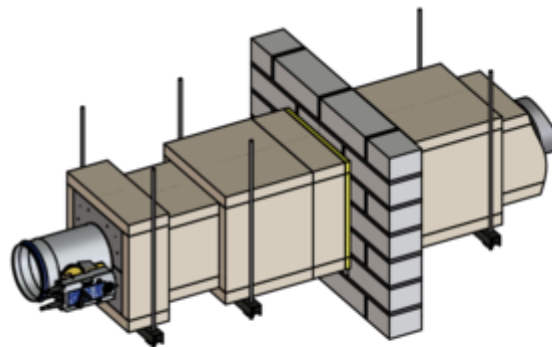
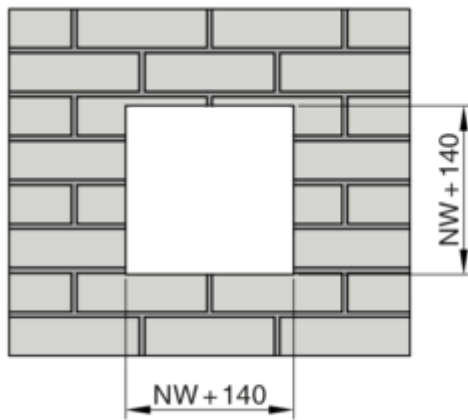


GR3480142, A

Slika 6: Detalj ugradnje 21 - 30, v. ↻ 18

2.2 Pregled - Zidani kanal

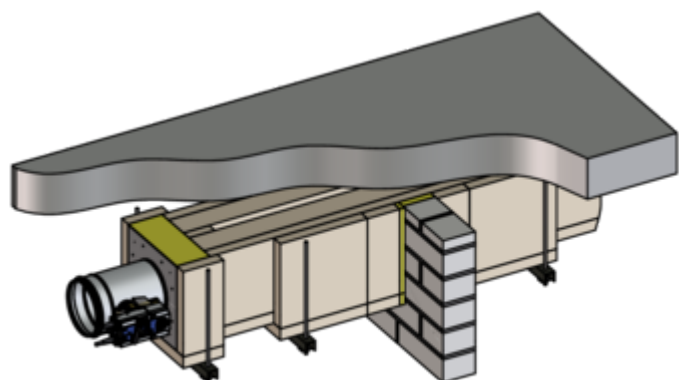
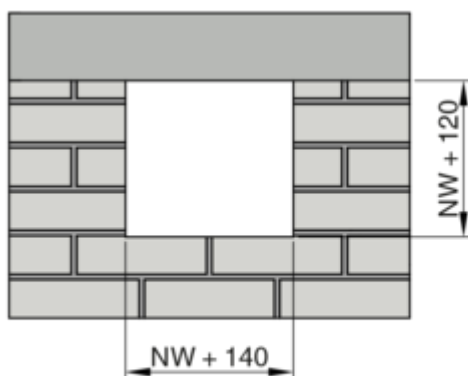
Set za ugradnju WE2, 4 strane



GR3476639, A

Slika 7: Detalj ugradnje 1 - 11, v. 23

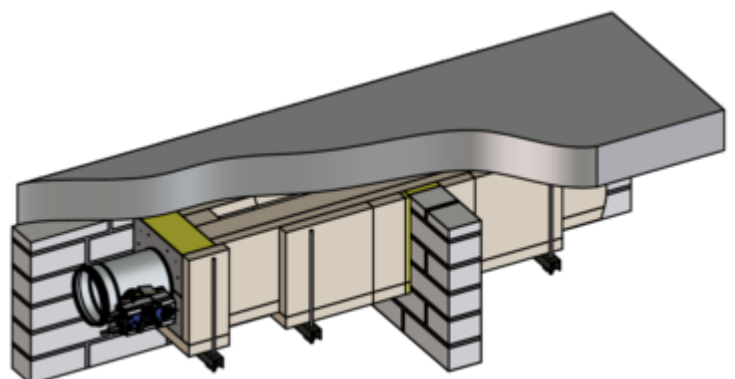
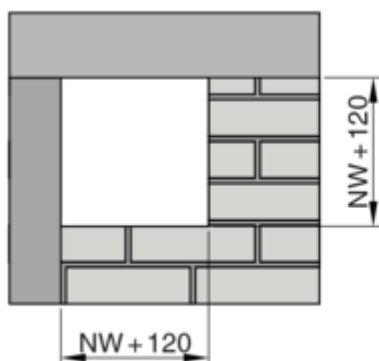
Set za ugradnju WE2, 3 strane



GR3477032, A

Slika 8: Detalj ugradnje 12 - 21, v. 29

Set za ugradnju WE2, 2 strane



GR3477570, A

Slika 9: Detalj ugradnje 22 - 31, v. 34

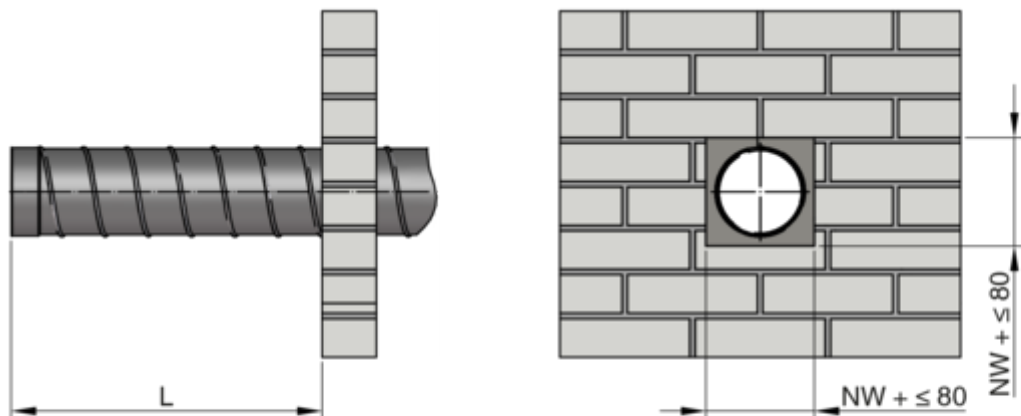
Ugradnja na odstojanju od masivnih zidova

Montaža - ugradnja na zid > Set za ugradnju WE2, 4 strane

2.3 Montaža - ugradnja na zid

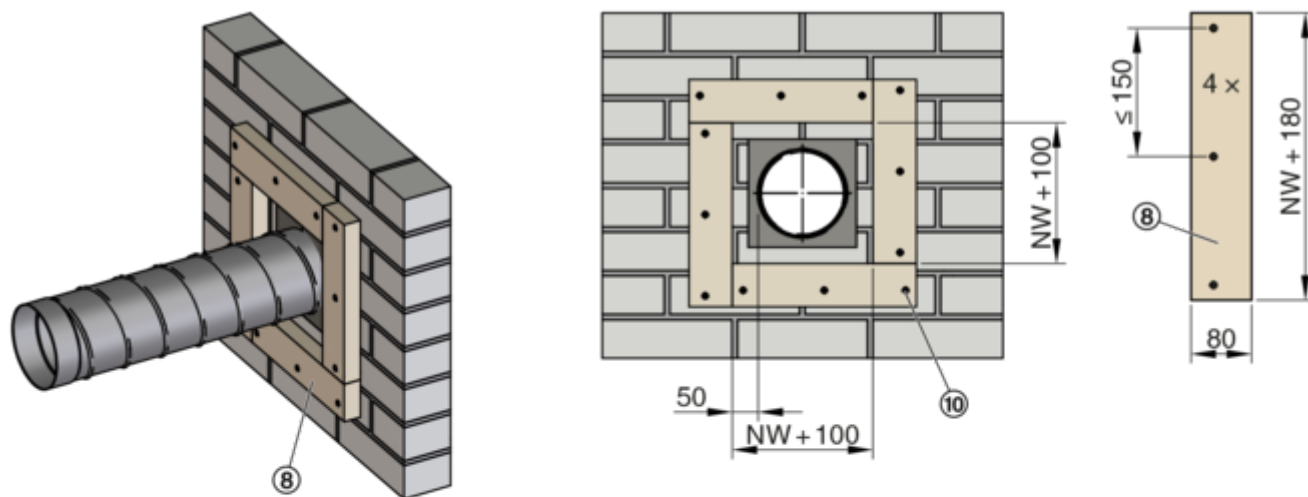
2.3.1 Set za ugradnju WE2, 4 strane

1



GR3478332, A

2

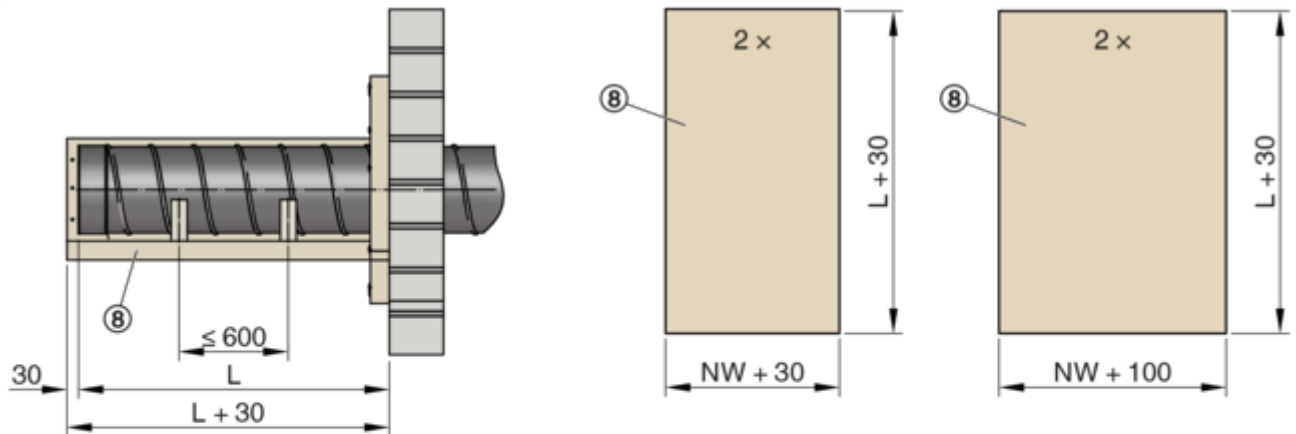


GR3478332, A

Ugradnja na odstojanju od masivnih zidova

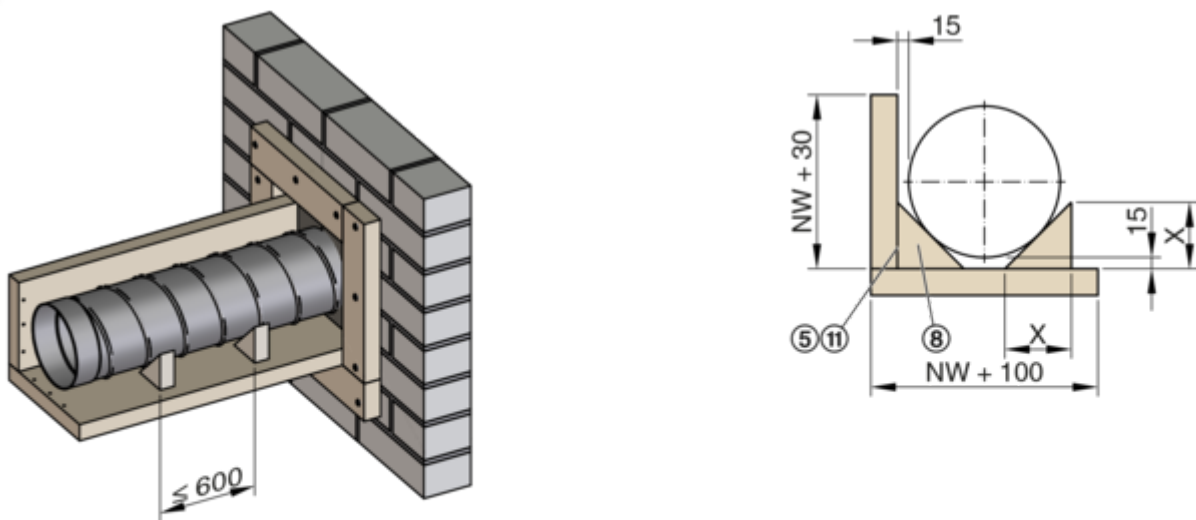
Montaža - ugradnja na zid > Set za ugradnju WE2, 4 strane

3



GR3478332, A

4



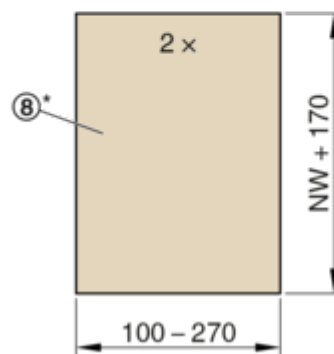
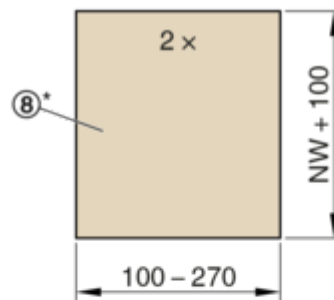
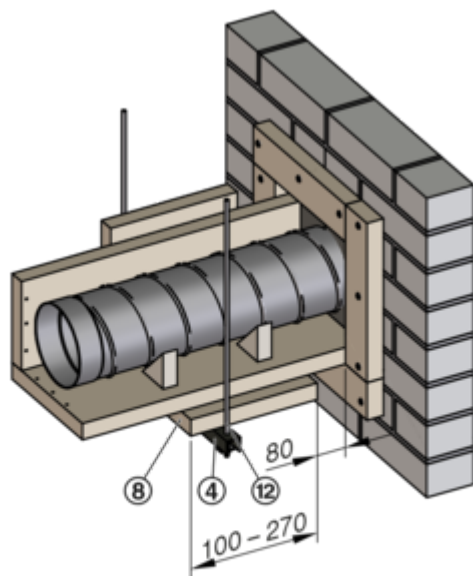
GR3478332, A

Potpora za ventilacioni kanal [mm]										
Nominalna veličina	100	125	150	160	180	200	224	250	280	315
X	59	66	74	77	82	88	95	103	112	122

Ugradnja na odstojanju od masivnih zidova

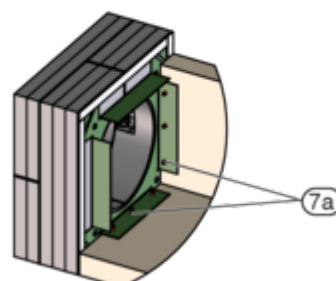
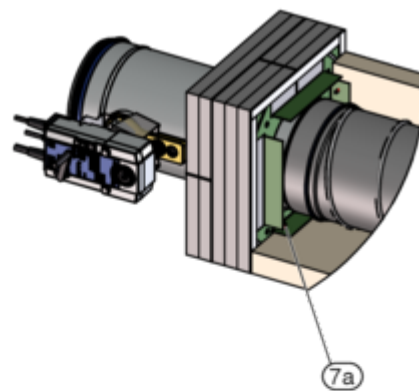
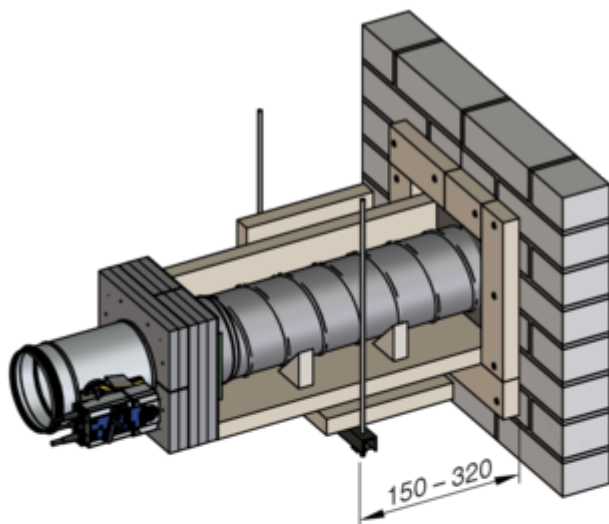
Montaža - ugradnja na zid > Set za ugradnju WE2, 4 strane

5



GR3478332, A

6

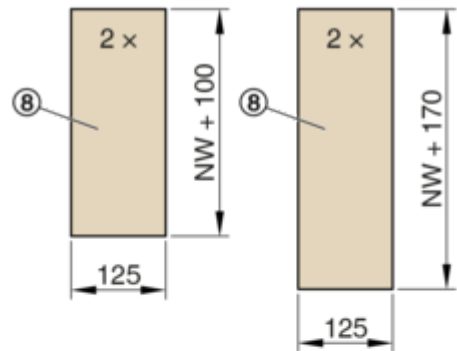
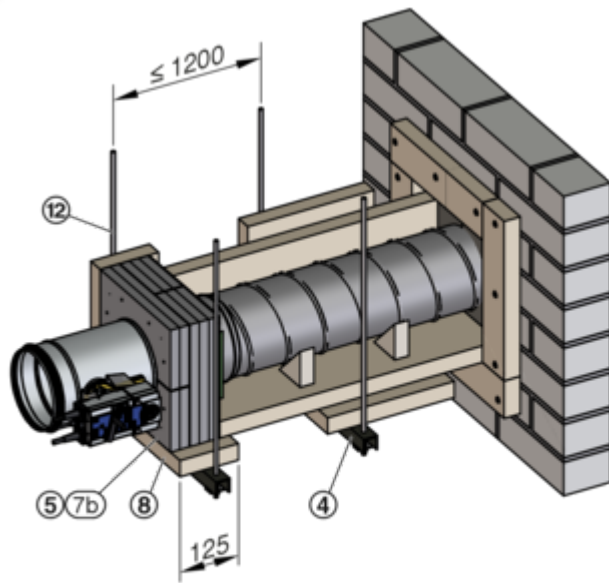


GR3478332, A

Ugradnja na odstojanju od masivnih zidova

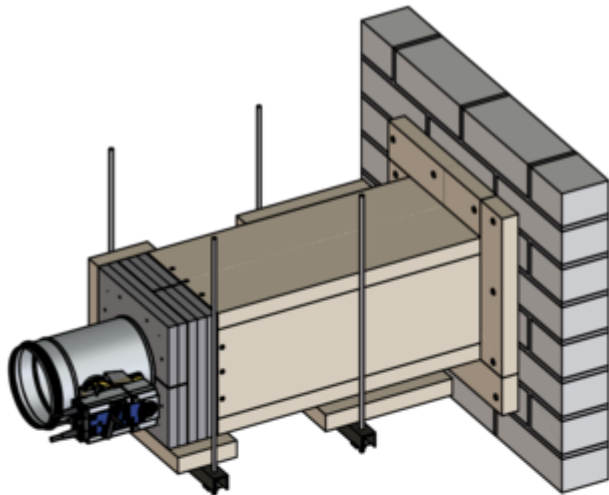
Montaža - ugradnja na zid > Set za ugradnju WE2, 4 strane

7



GR3478332, A

8

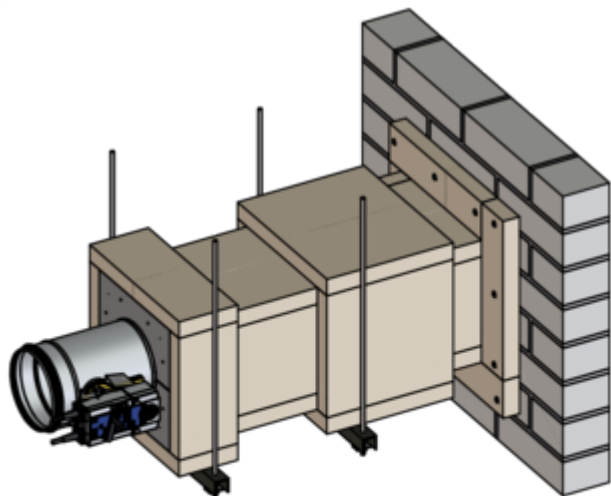


GR3478332, A

Ugradnja na odstojanju od masivnih zidova

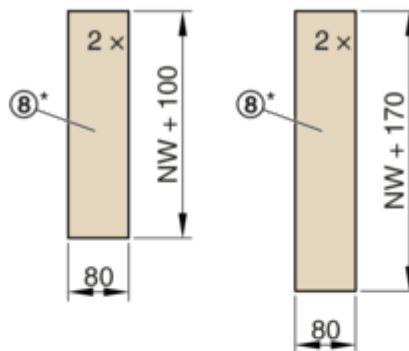
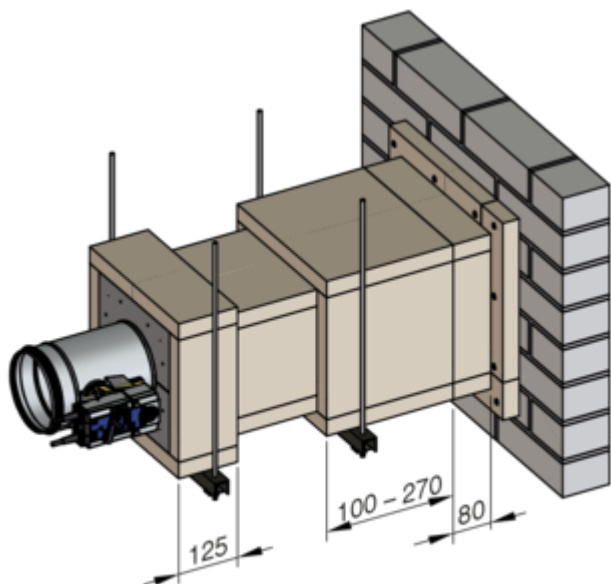
Montaža - ugradnja na zid > Set za ugradnju WE2, 4 strane

9



GR3478332, A

10



GR3478332, A

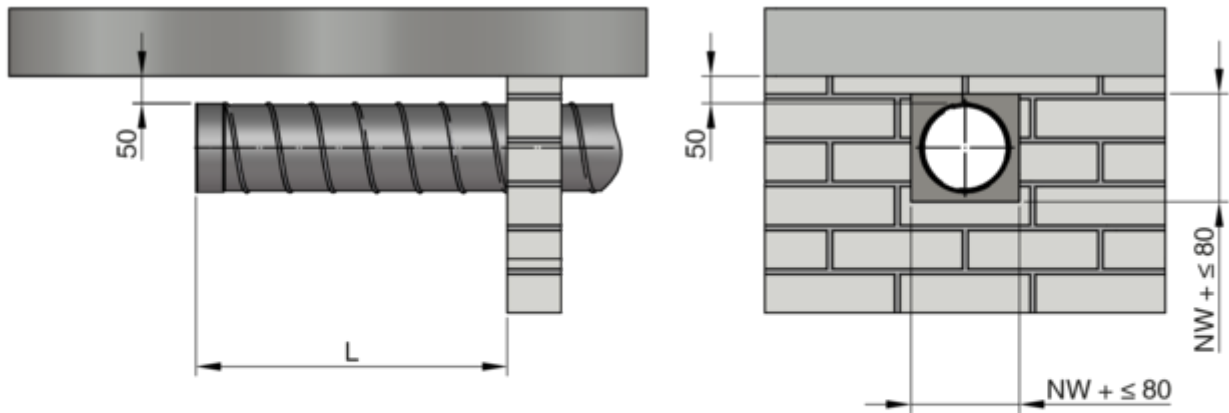
* Paneli (8) sa crteža 5 (širina 100 - 270 mm) i crteža 10 (širina 80 mm) mogu biti proizvedeni i od jednog komada širine 180 - 350 mm, ukoliko je potrebno.

Ugradnja na odstojanju od masivnih zidova

Montaža - ugradnja na zid > Set za ugradnju WE2, 3 strane

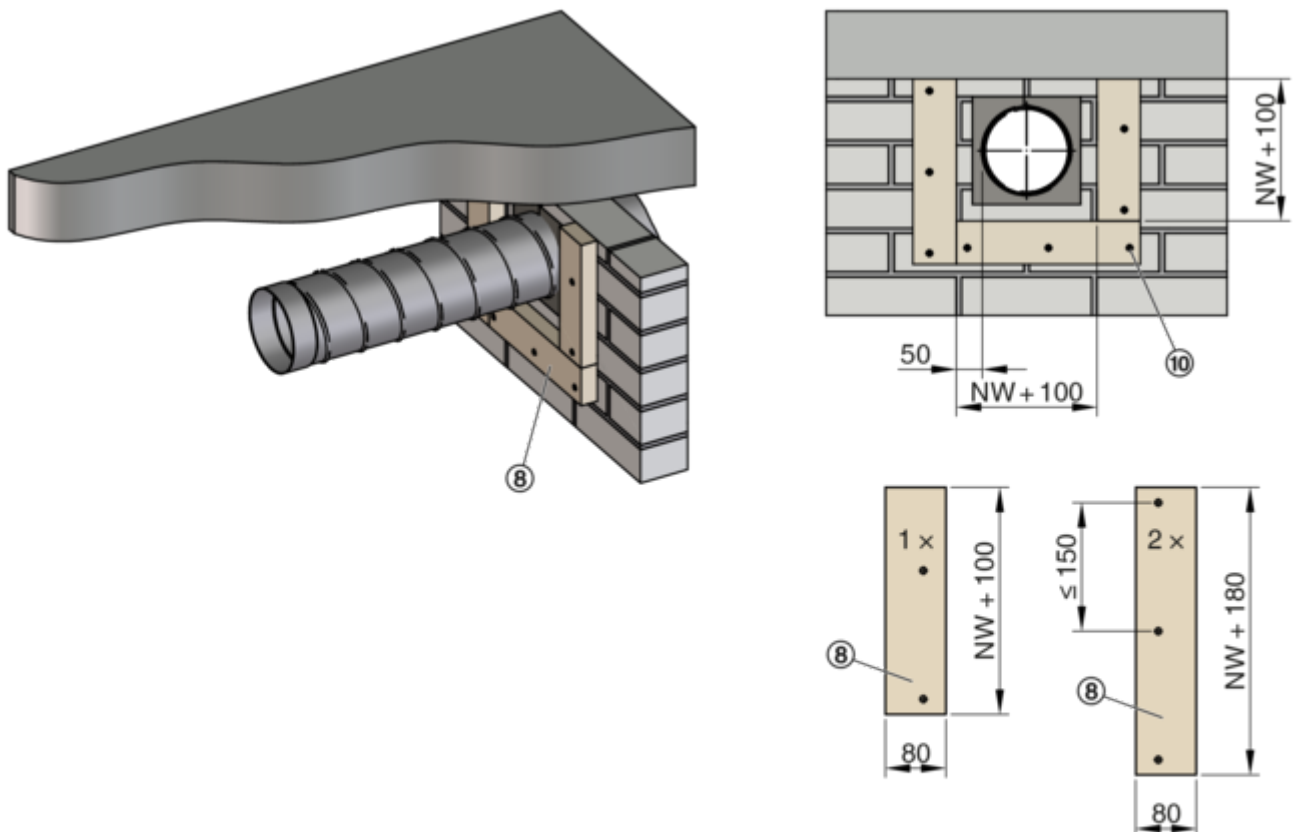
2.3.2 Set za ugradnju WE2, 3 strane

11



GR3478941, A

12

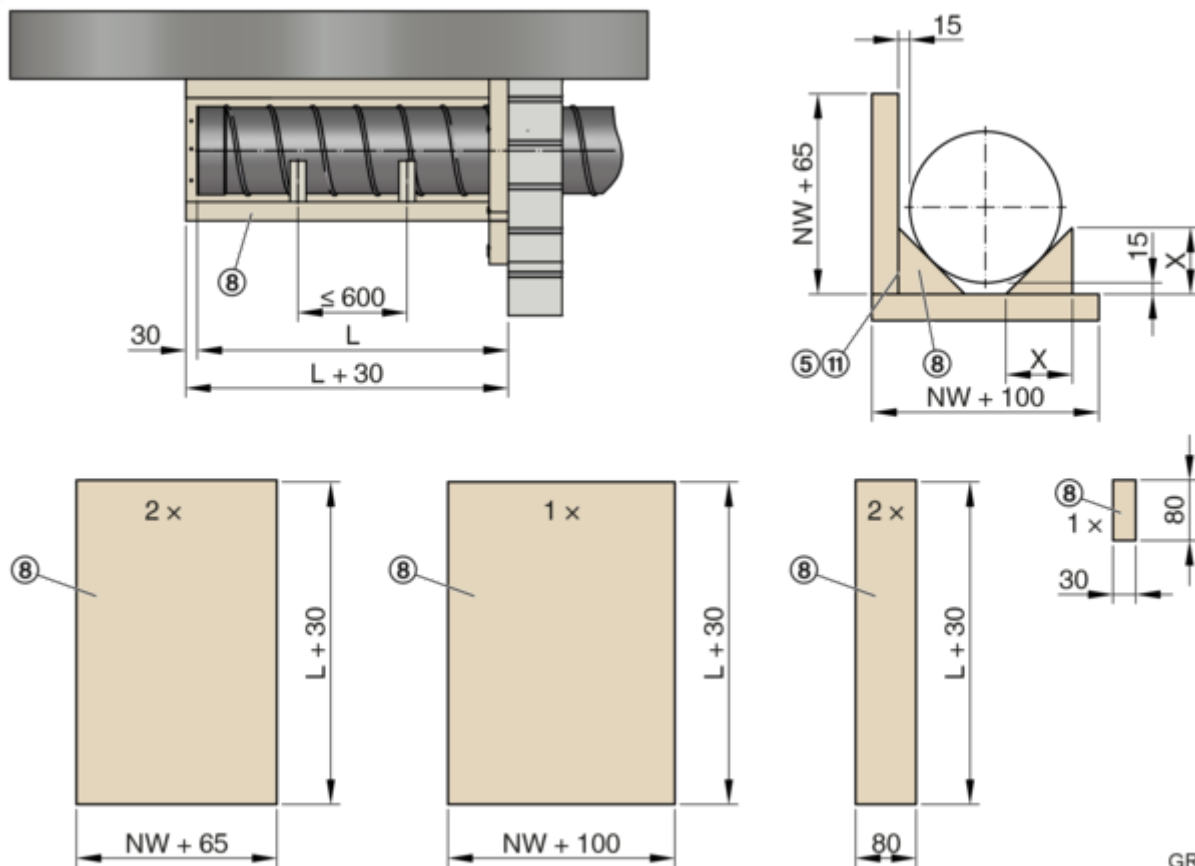


GR3478941, A

Ugradnja na odstojanju od masivnih zidova

Montaža - ugradnja na zid > Set za ugradnju WE2, 3 strane

13

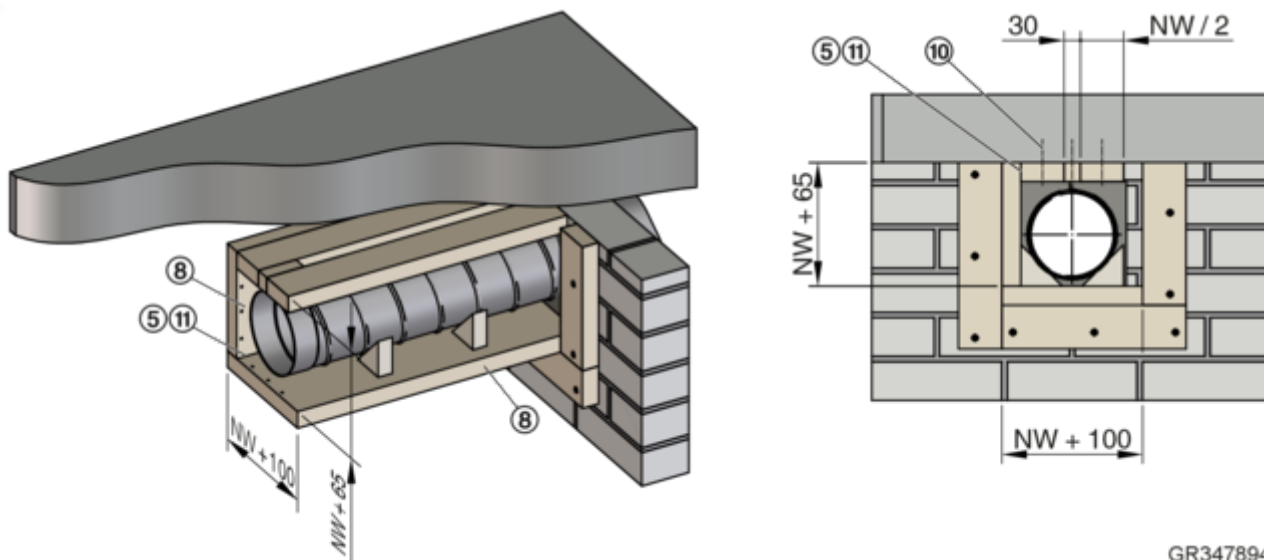


GR3478941, A

Potpora za ventilacioni kanal [mm]

Nominalna veličina	100	125	150	160	180	200	224	250	280	315
X	59	66	74	77	82	88	95	103	112	122

14

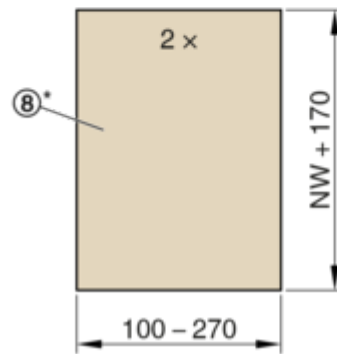
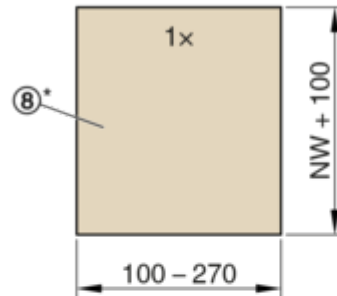
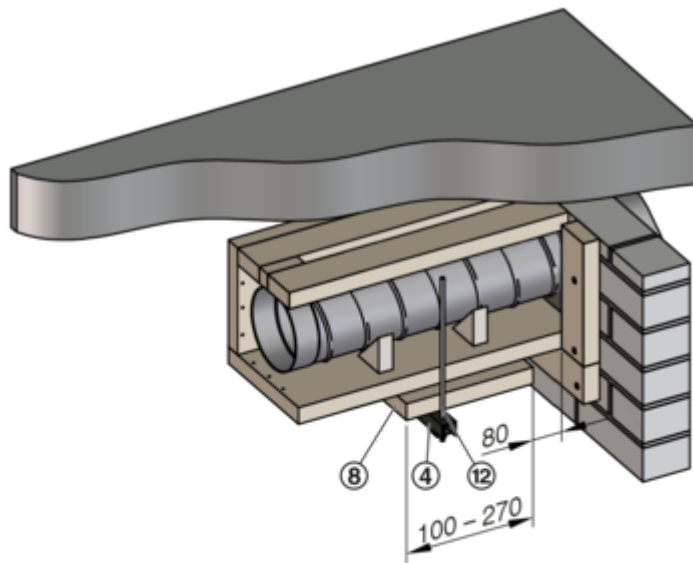


GR3478941, A

Ugradnja na odstojanju od masivnih zidova

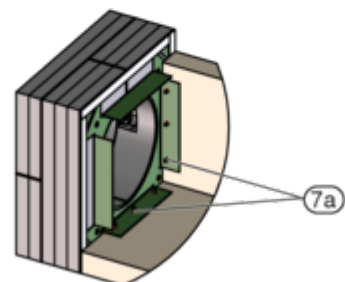
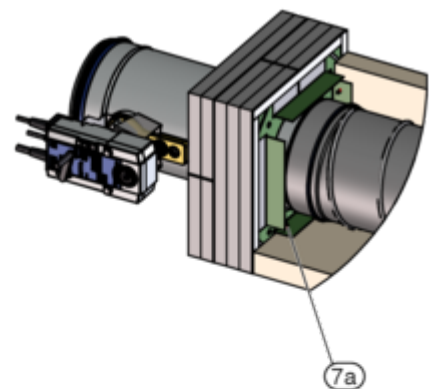
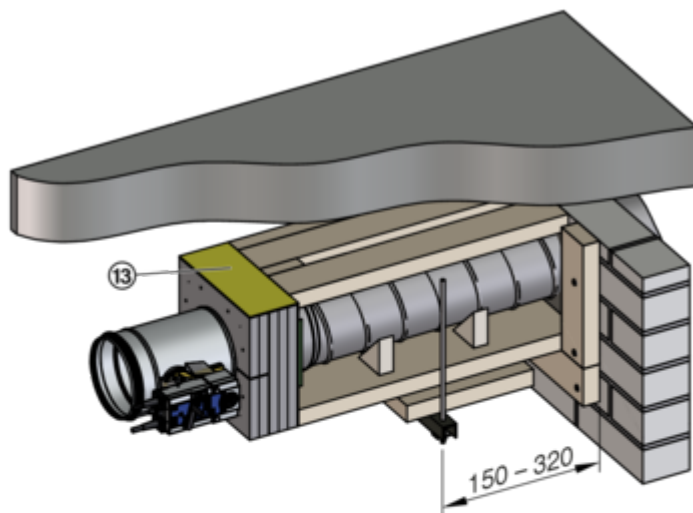
Montaža - ugradnja na zid > Set za ugradnju WE2, 3 strane

15



GR3478941, A

16

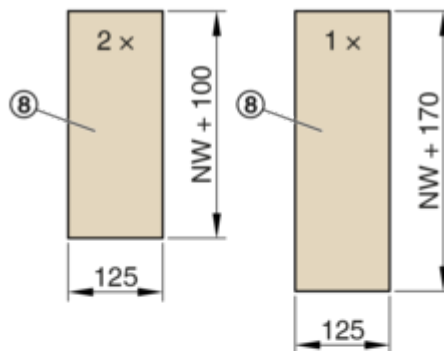
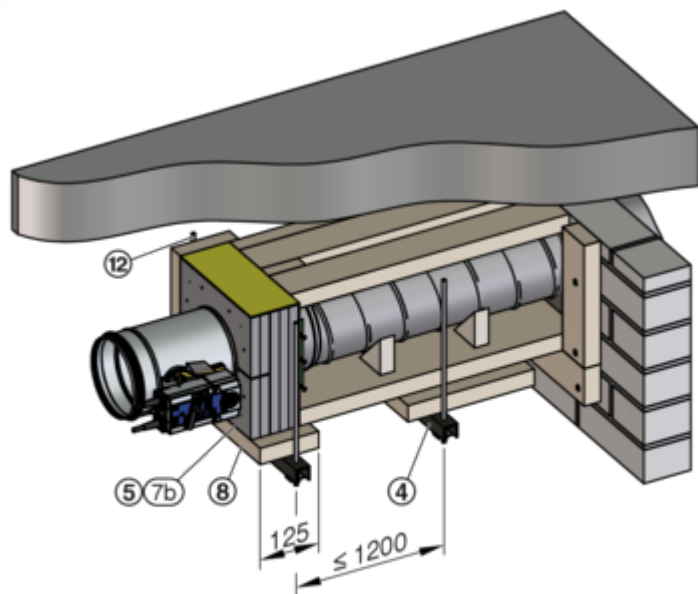


GR3478941, A

Ugradnja na odstojanju od masivnih zidova

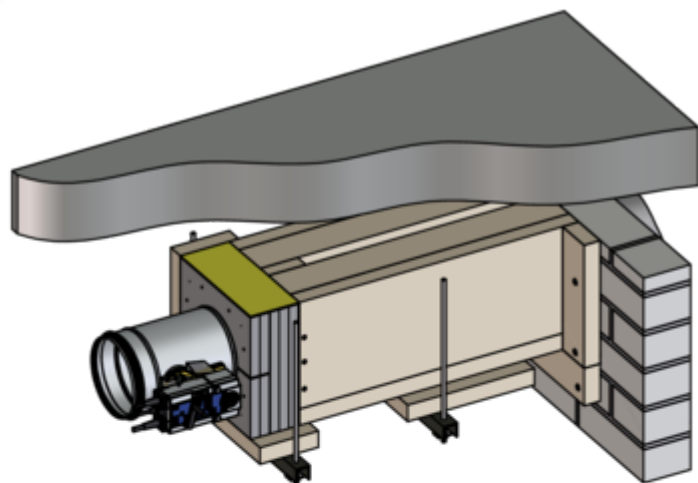
Montaža - ugradnja na zid > Set za ugradnju WE2, 3 strane

17



GR3478941, A

18

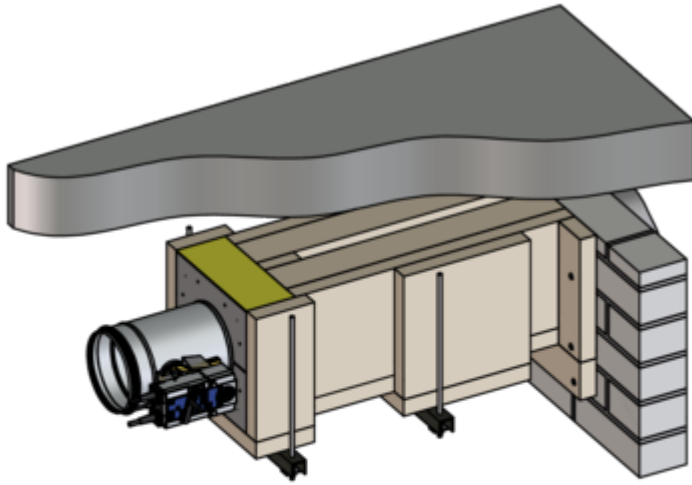


GR3478941, A

Ugradnja na odstojanju od masivnih zidova

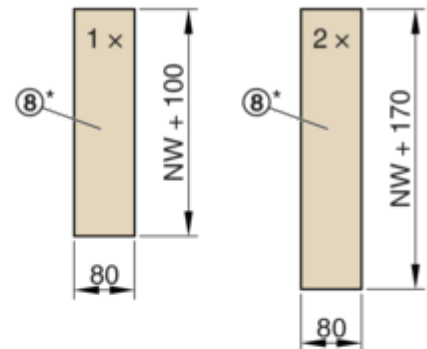
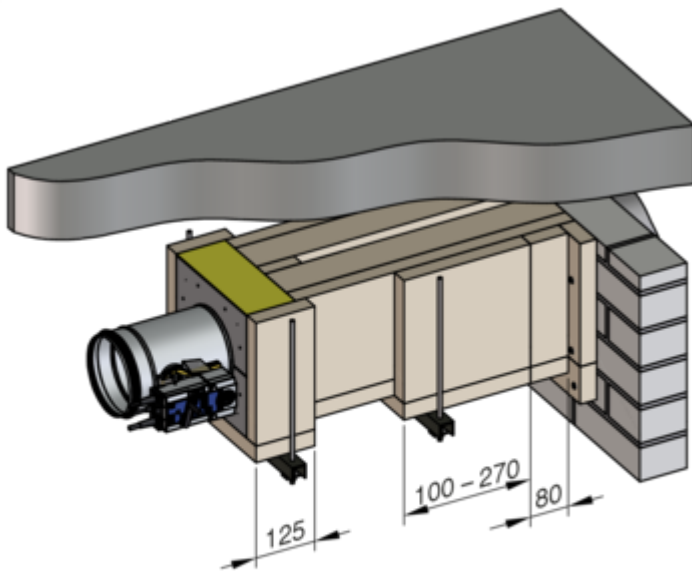
Montaža - ugradnja na zid > Set za ugradnju WE2, 3 strane

19



GR3478941, A

20



GR3478941, A

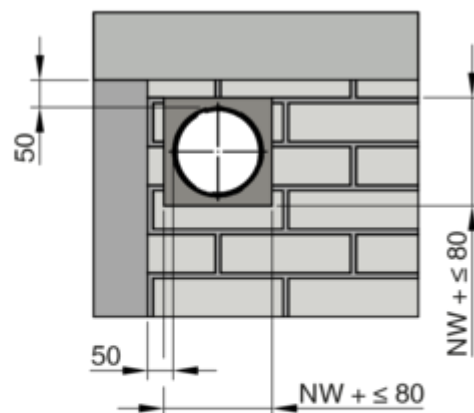
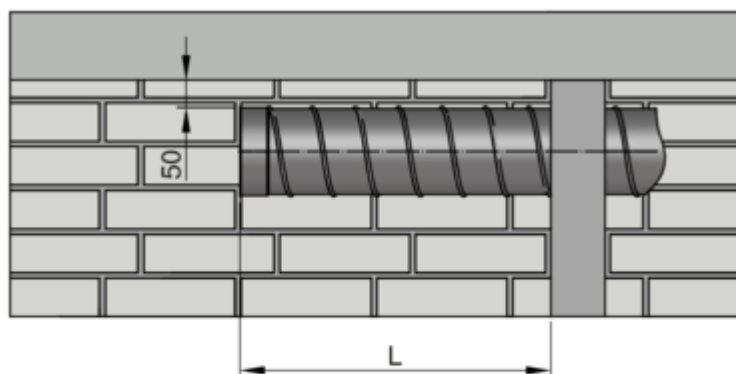
* Paneli (8) sa crteža 15 (širina 100 - 270 mm) i crteža 20 (širina 80 mm) mogu biti proizvedeni i od jednog komada širine 180 - 350 mm, ukoliko je potrebno.

Ugradnja na odstojanju od masivnih zidova

Montaža - ugradnja na zid > Set za ugradnju WE2, 2 strane

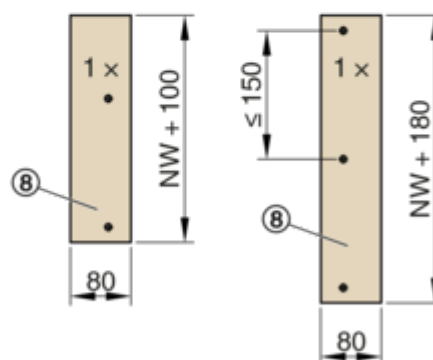
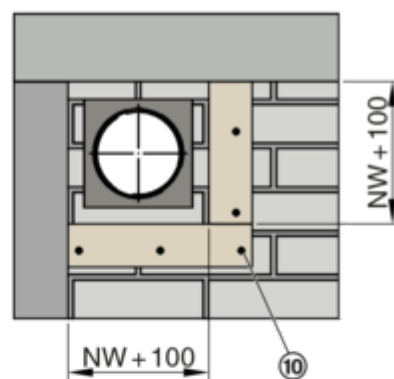
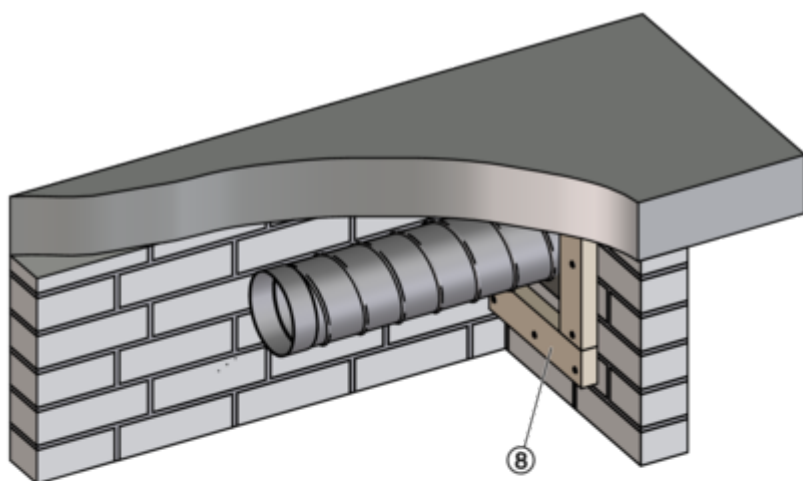
2.3.3 Set za ugradnju WE2, 2 strane

21



GR3480142, A

22

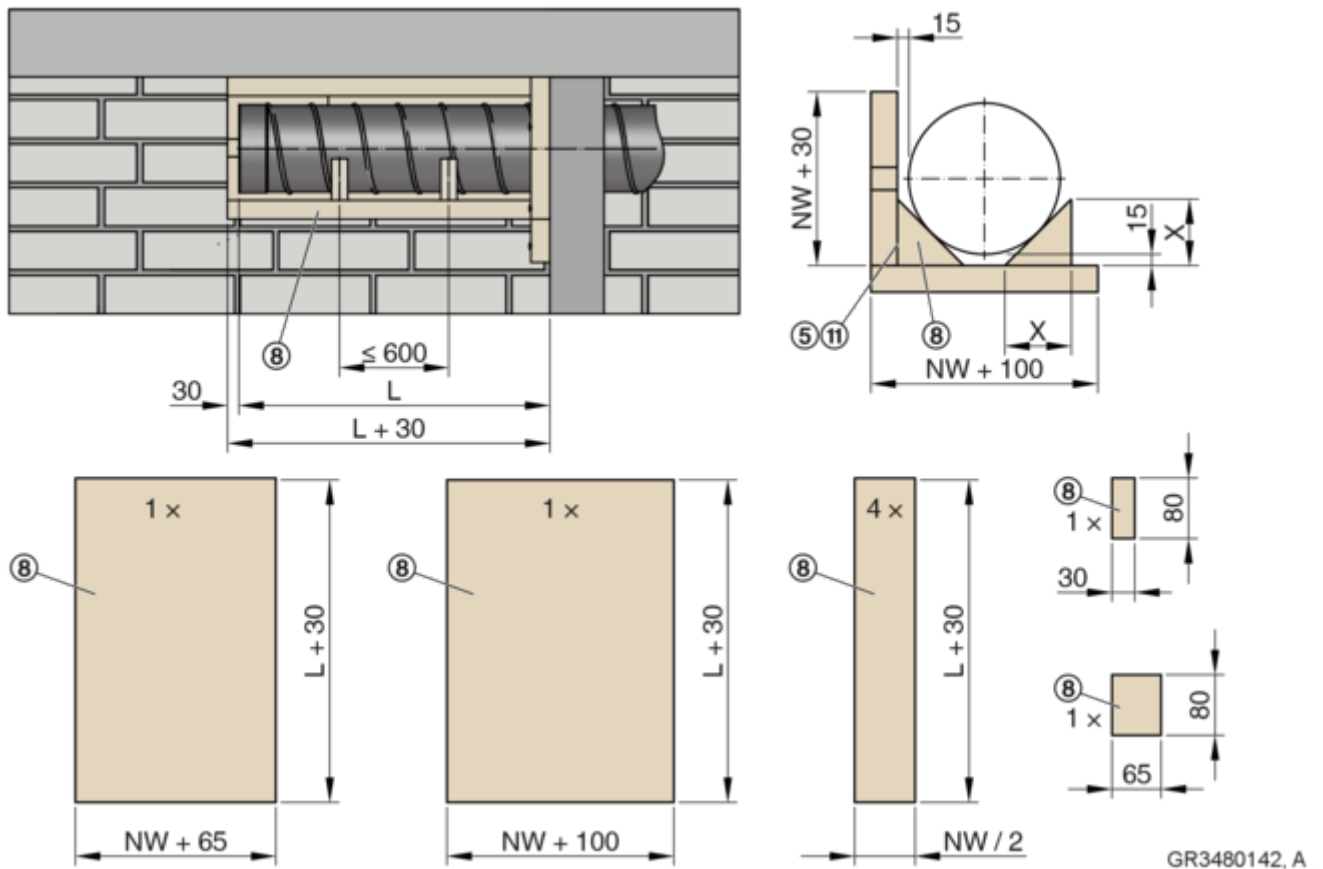


GR3480142, A

Ugradnja na odstojanju od masivnih zidova

Montaža - ugradnja na zid > Set za ugradnju WE2, 2 strane

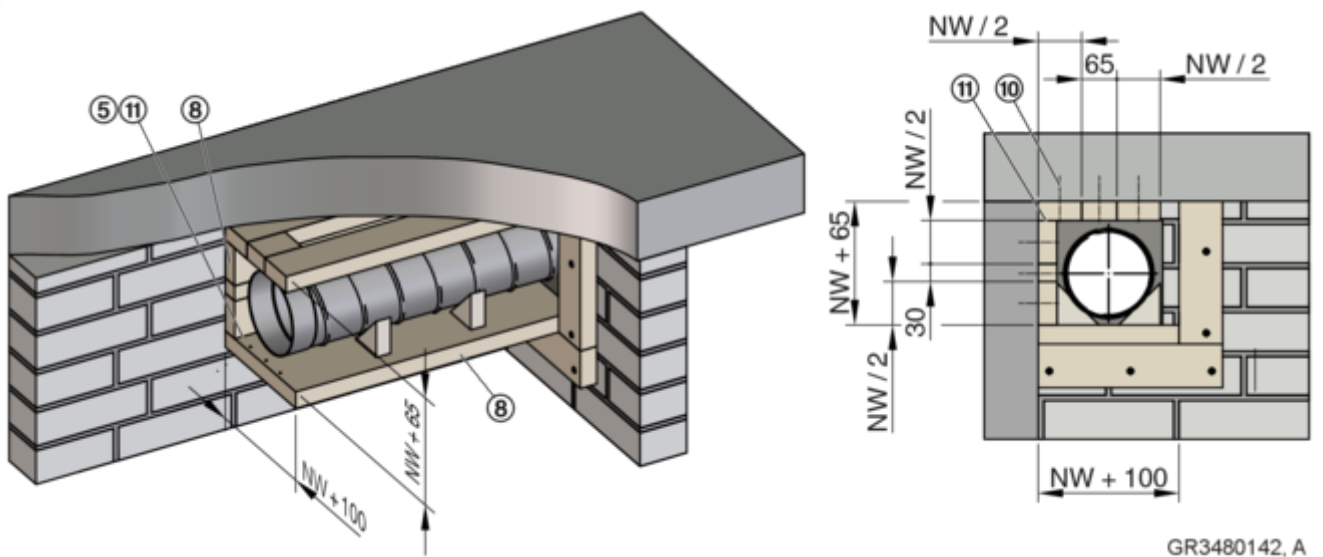
23



Potpora za ventilacioni kanal [mm]

Nominalna veličina	100	125	150	160	180	200	224	250	280	315
X	59	66	74	77	82	88	95	103	112	122

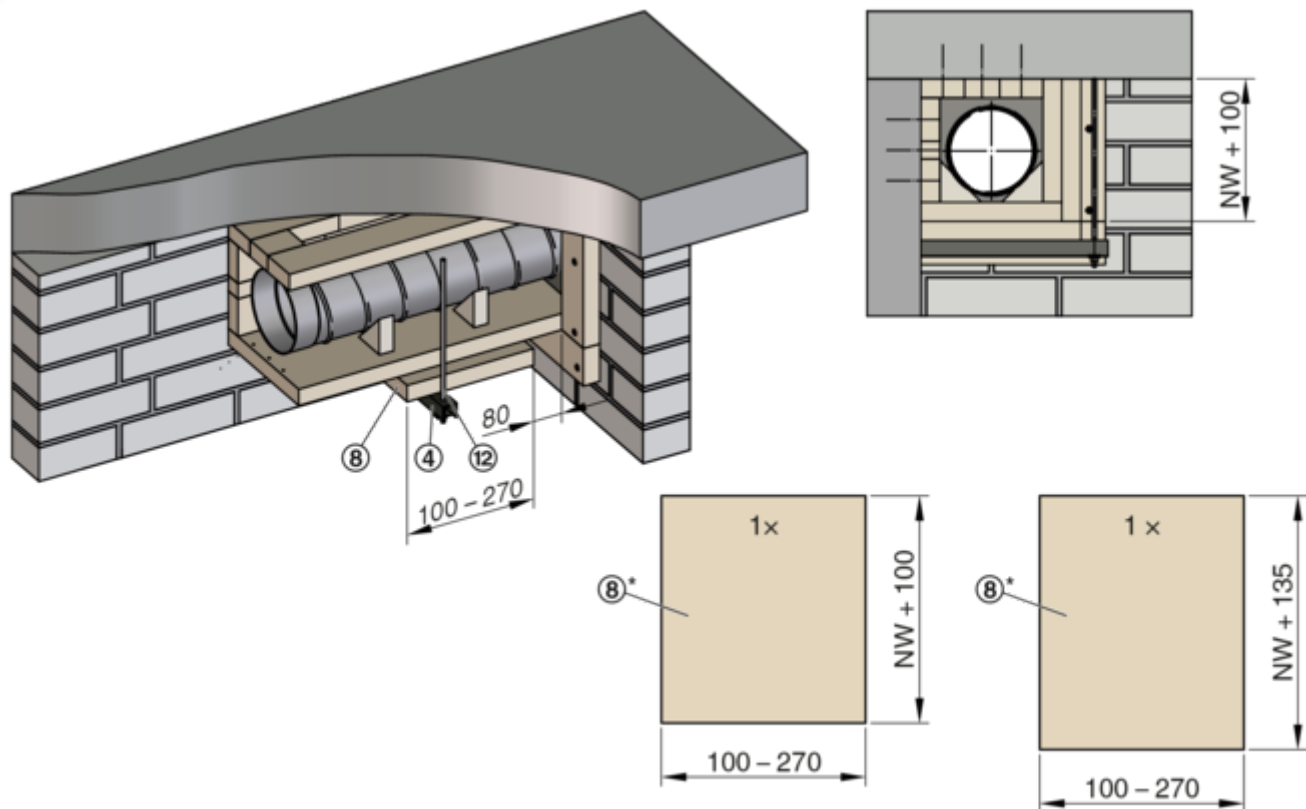
24



Ugradnja na odstojanju od masivnih zidova

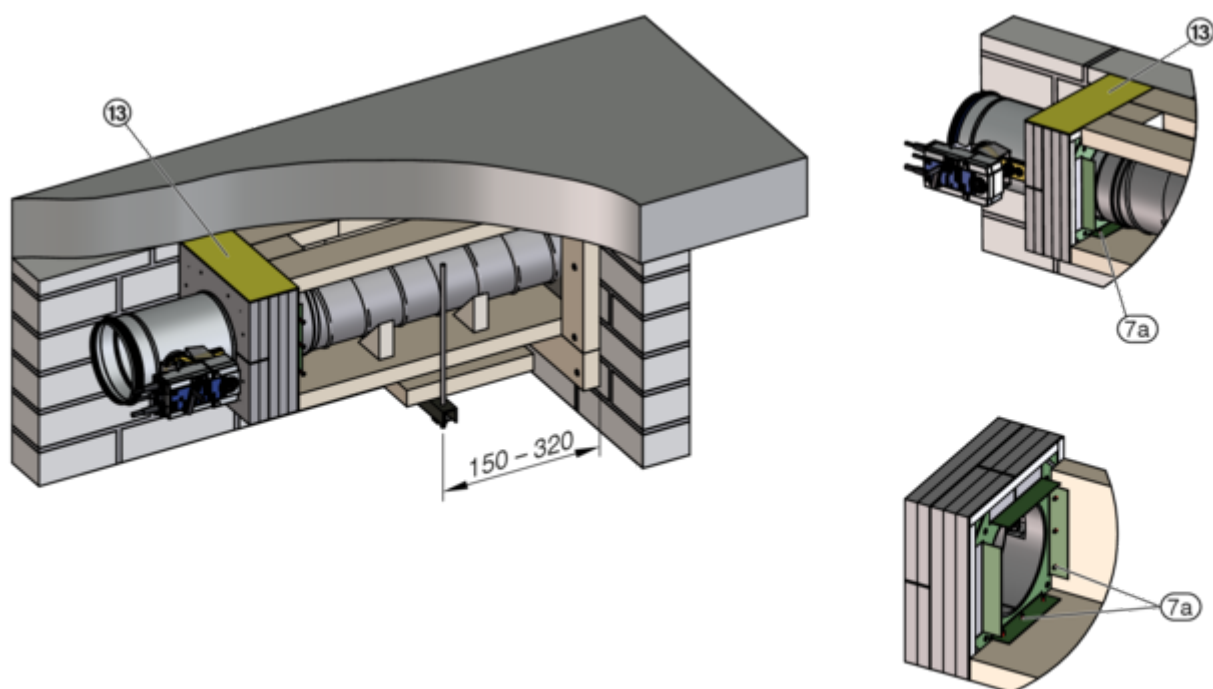
Montaža - ugradnja na zid > Set za ugradnju WE2, 2 strane

25



GR3480142, A

26

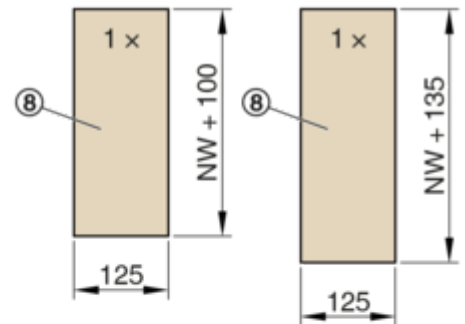
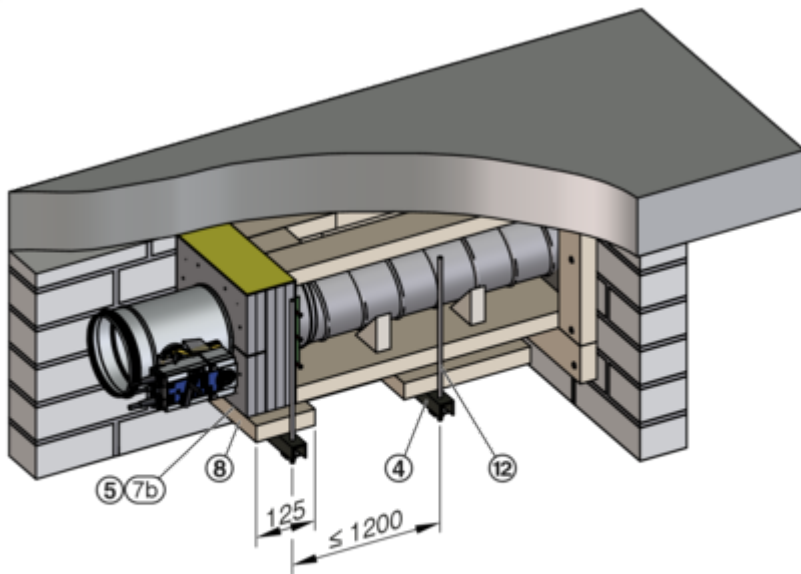


GR3480142, A

Ugradnja na odstojanju od masivnih zidova

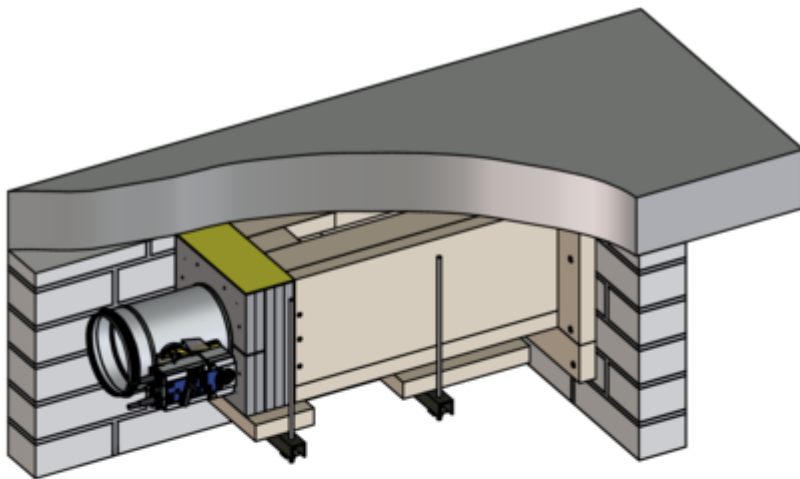
Montaža - ugradnja na zid > Set za ugradnju WE2, 2 strane

27



GR3480142, A

28

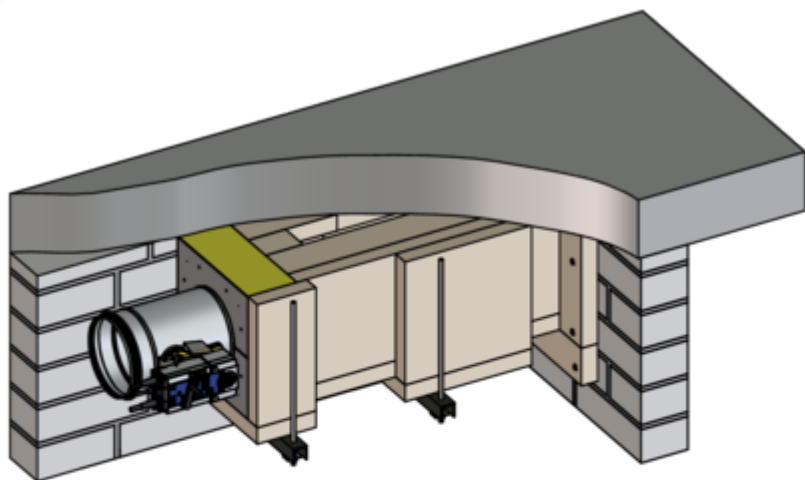


GR3480142, A

Ugradnja na odstojanju od masivnih zidova

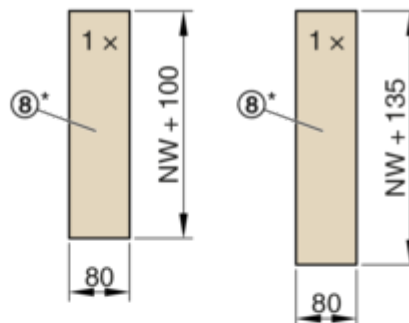
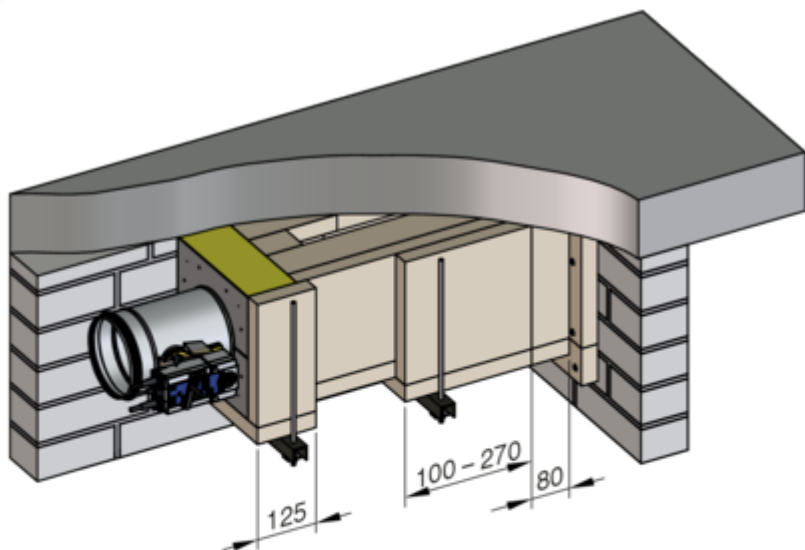
Montaža - ugradnja na zid > Set za ugradnju WE2, 2 strane

29



GR3480142, A

30



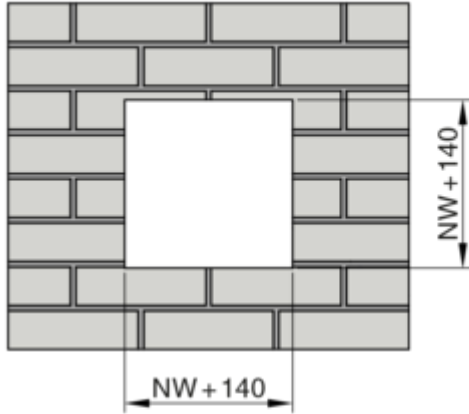
GR3480142, A

* Paneli (8) sa crteža 25 (širina 100 - 270 mm) i crteža 30 (širina 80 mm) mogu biti proizvedeni i od jednog komada širine 180 - 350 mm, ukoliko je potrebno.

2.4 Ugradnja - zidani kanal

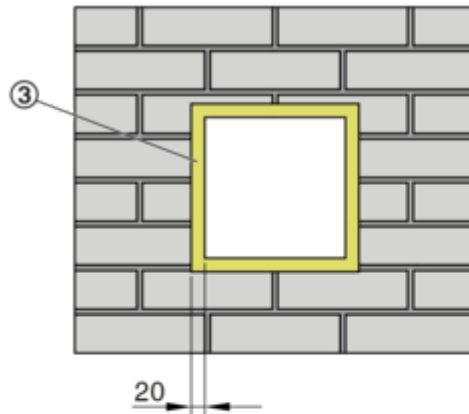
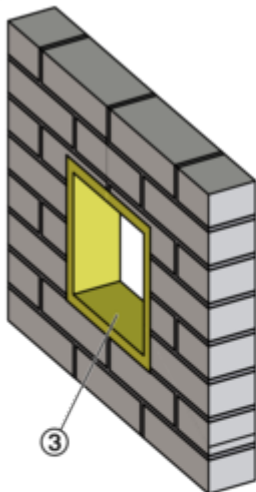
2.4.1 Set za ugradnju WE2, 4 strane

1



GR3476639, A

2

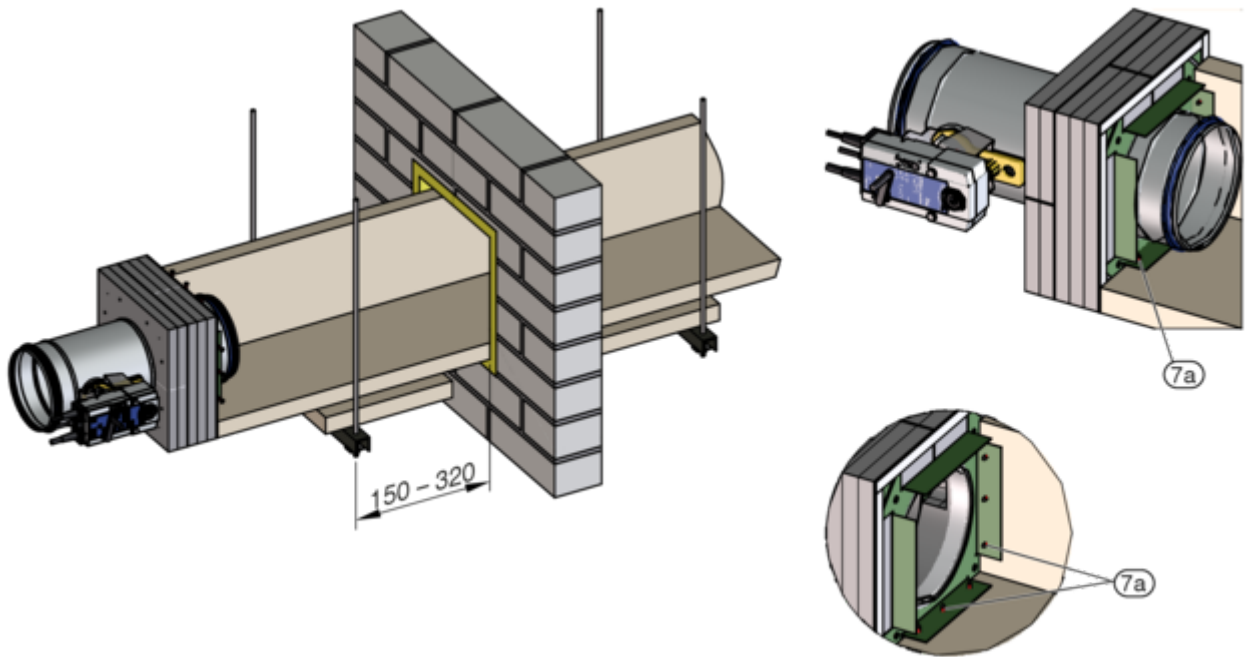


GR3476639, A

Ugradnja na odstojanju od masivnih zidova

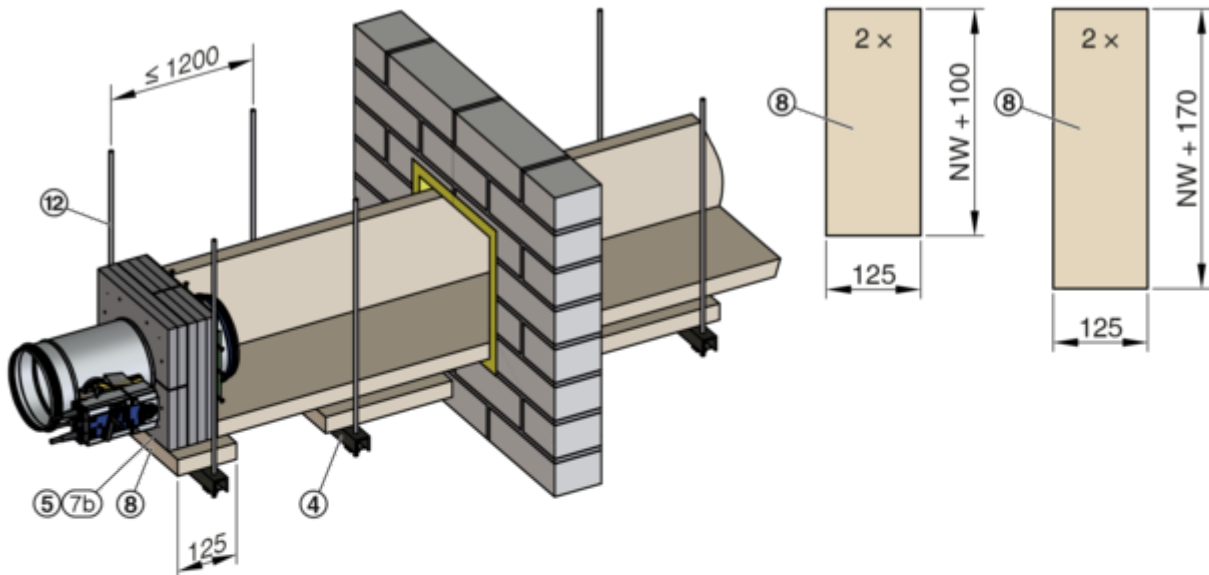
Ugradnja - zidani kanal > Set za ugradnju WE2, 4 strane

5



GR3476639, A

6

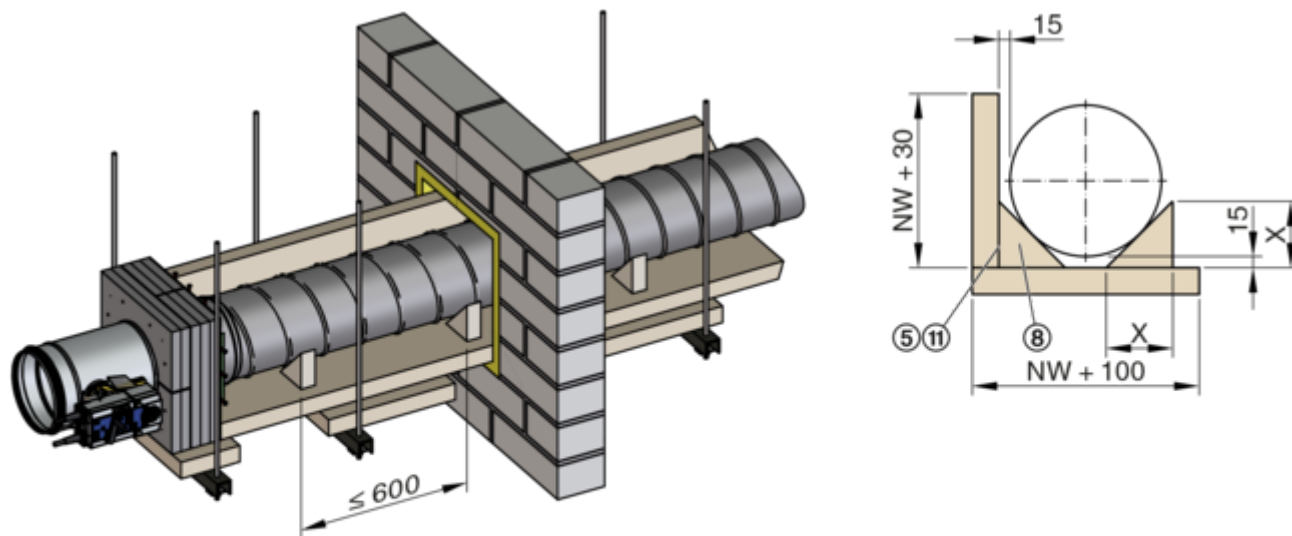


GR3476639, A

Ugradnja na odstojanju od masivnih zidova

Ugradnja - zidani kanal > Set za ugradnju WE2, 4 strane

7

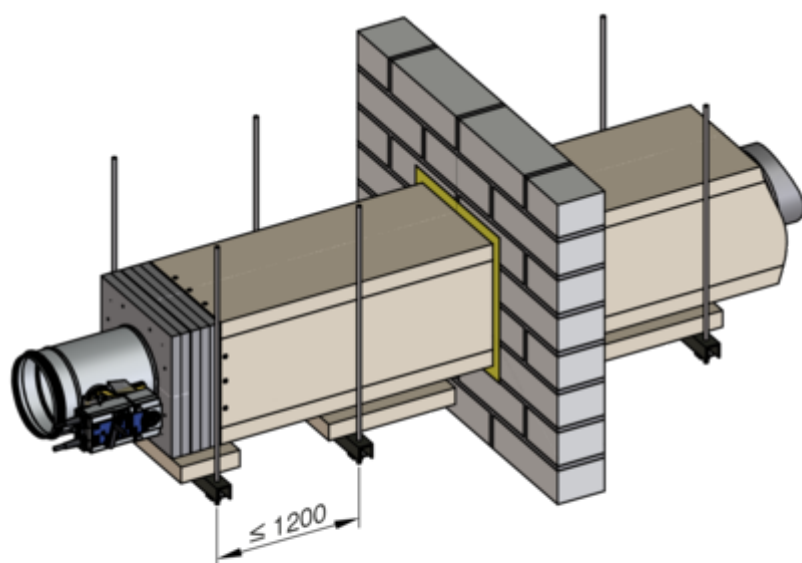


GR3476639, A

Potporna za ventilacioni kanal [mm]

Nominalna veličina	100	125	150	160	180	200	224	250	280	315
X	59	66	74	77	82	88	95	103	112	122

8

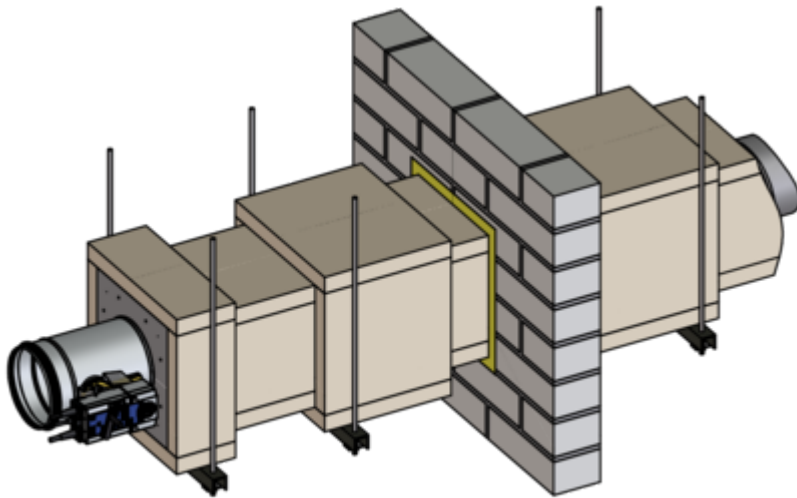


GR3476639, A

Ugradnja na odstojanju od masivnih zidova

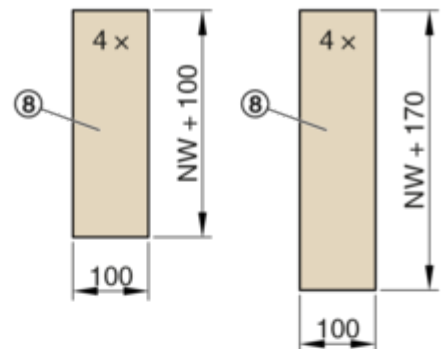
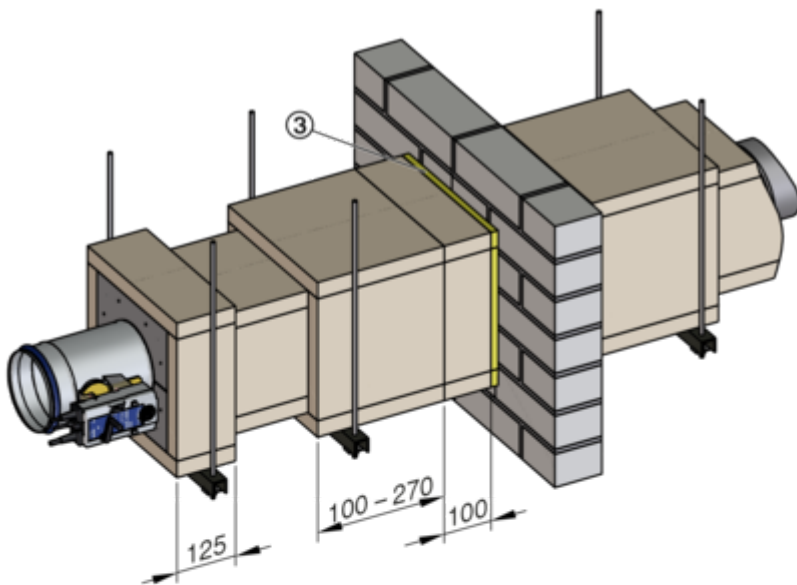
Ugradnja - zidani kanal > Set za ugradnju WE2, 4 strane

9



GR3476639, A

10

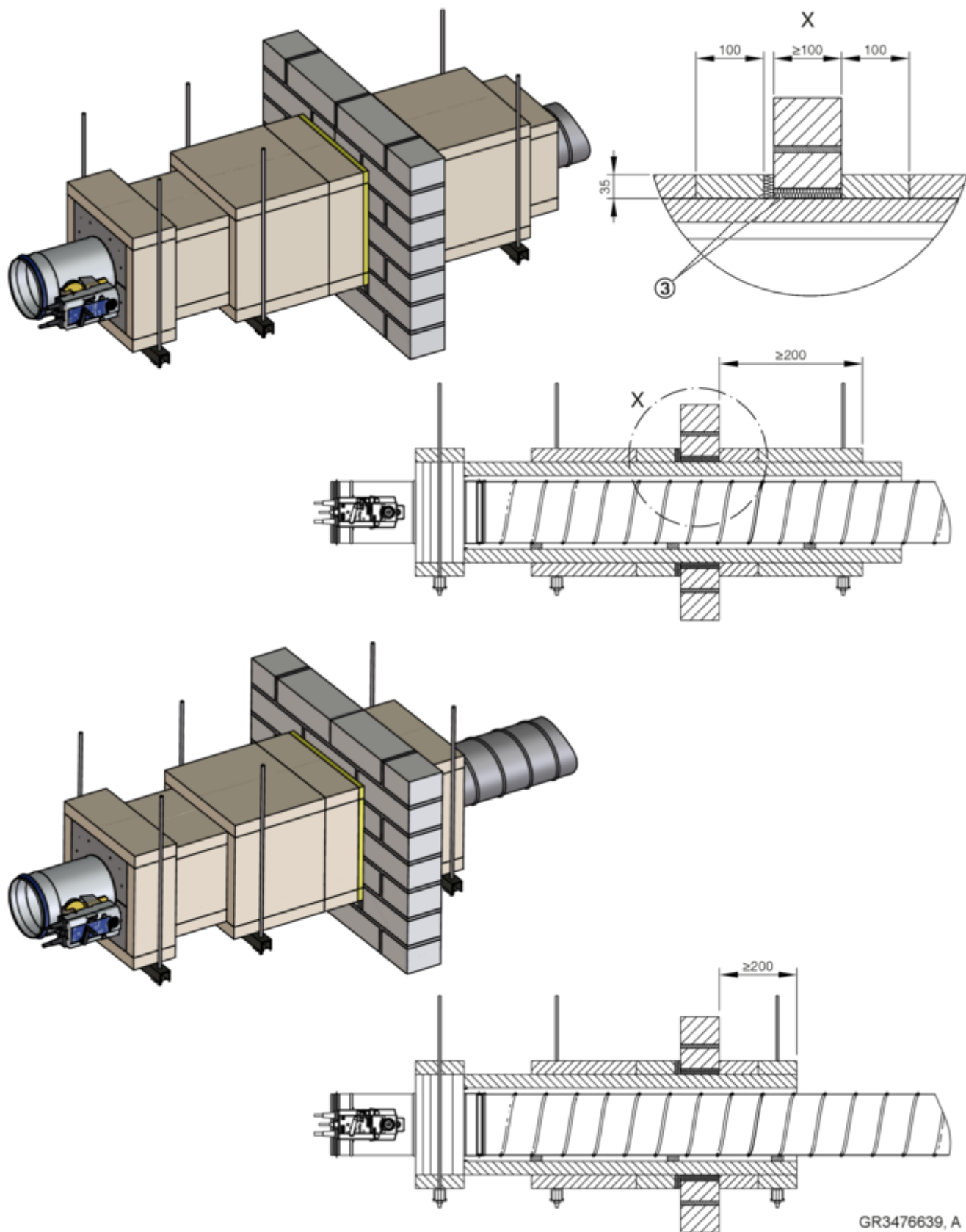


GR3476639, A

Ugradnja na odstojanju od masivnih zidova

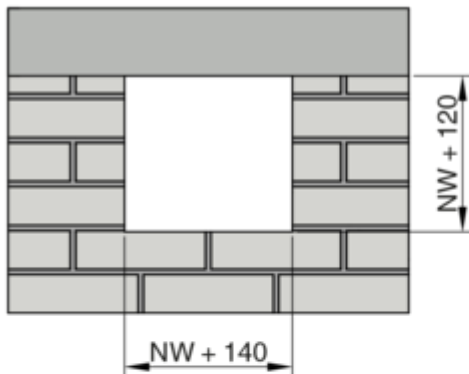
Ugradnja - zidani kanal > Set za ugradnju WE2, 4 strane

11



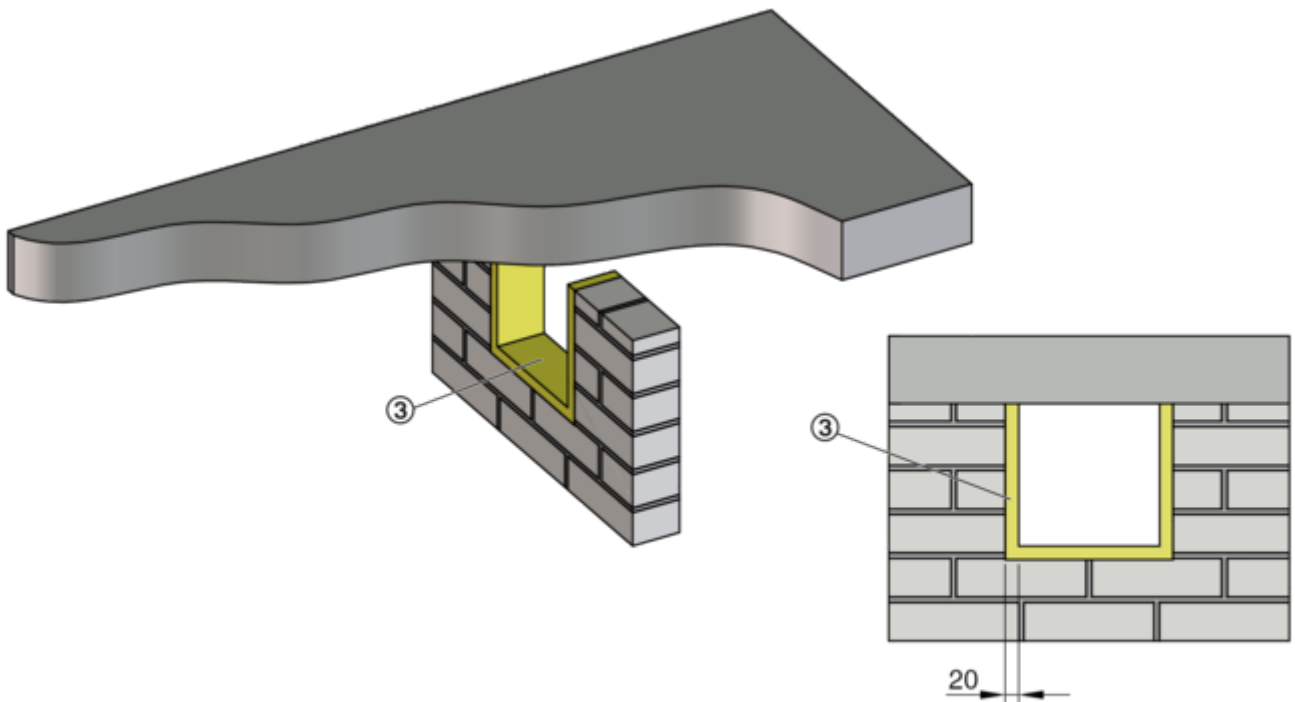
2.4.2 Set za ugradnju WE2, 3 strane

12



GR3477032, A

13

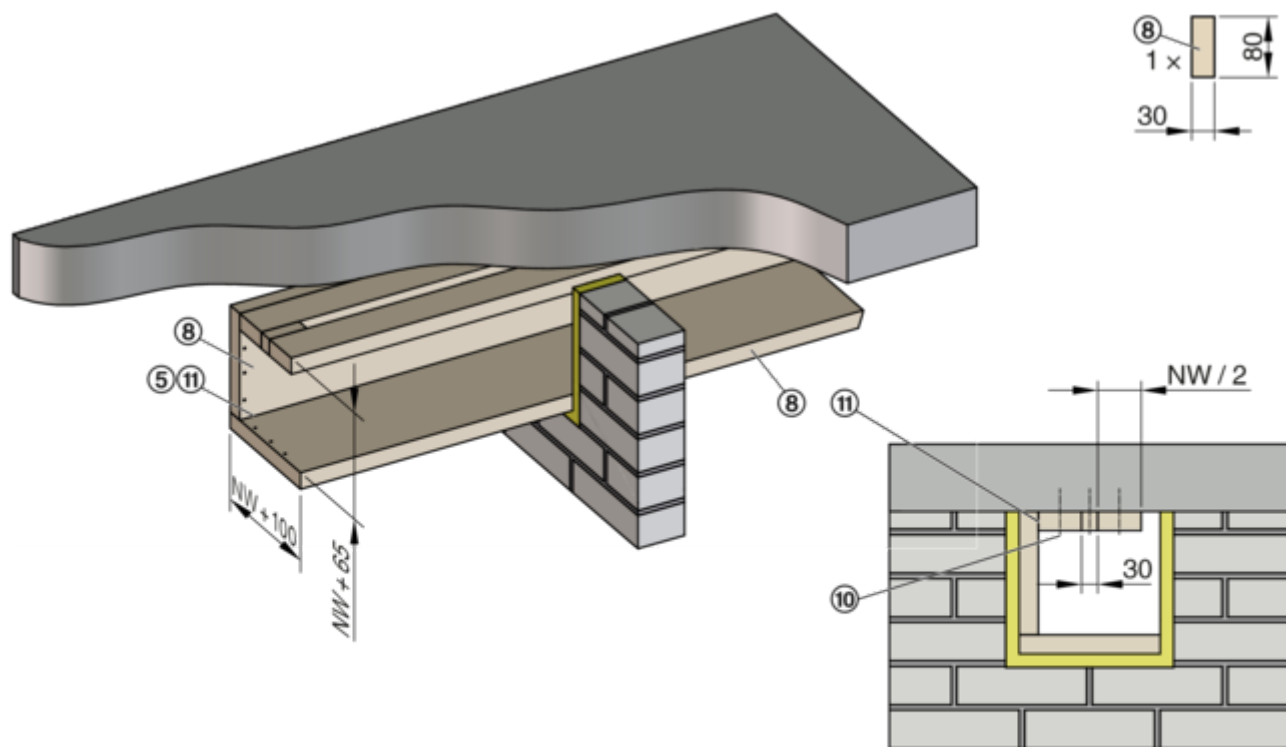


GR3477032, A

Ugradnja na odstojanju od masivnih zidova

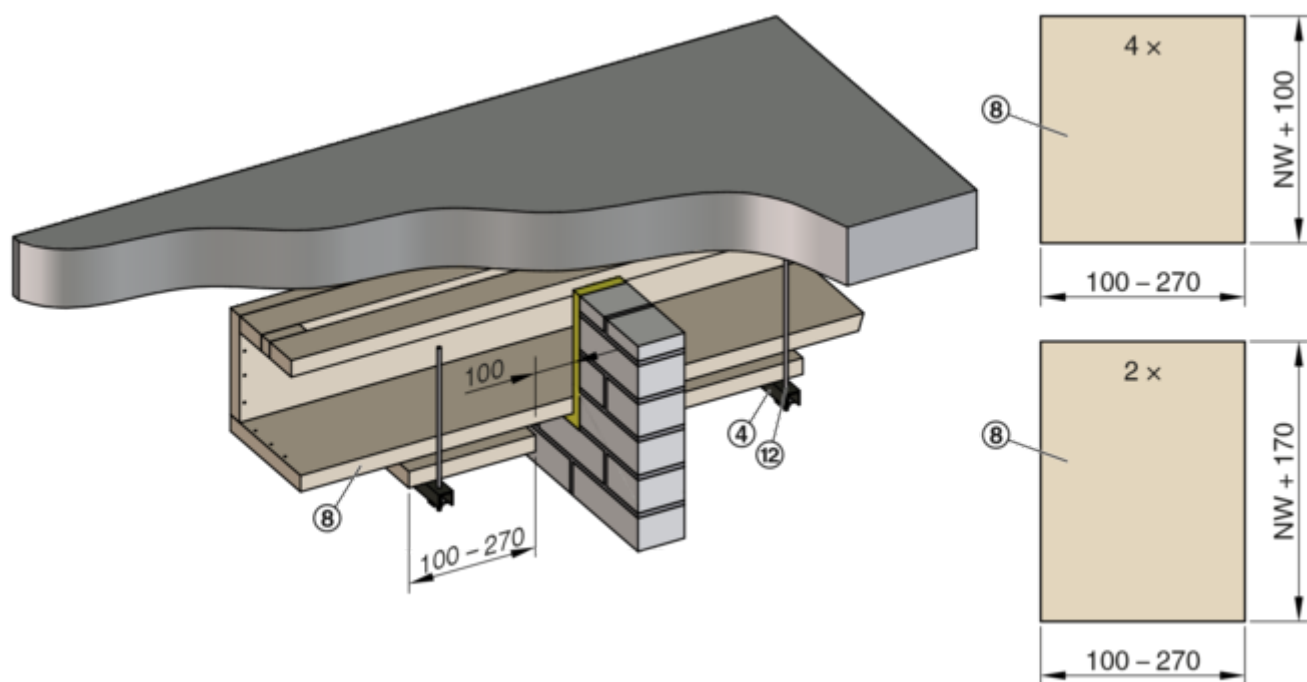
Ugradnja - zidani kanal > Set za ugradnju WE2, 3 strane

14



GR3477032, A

15

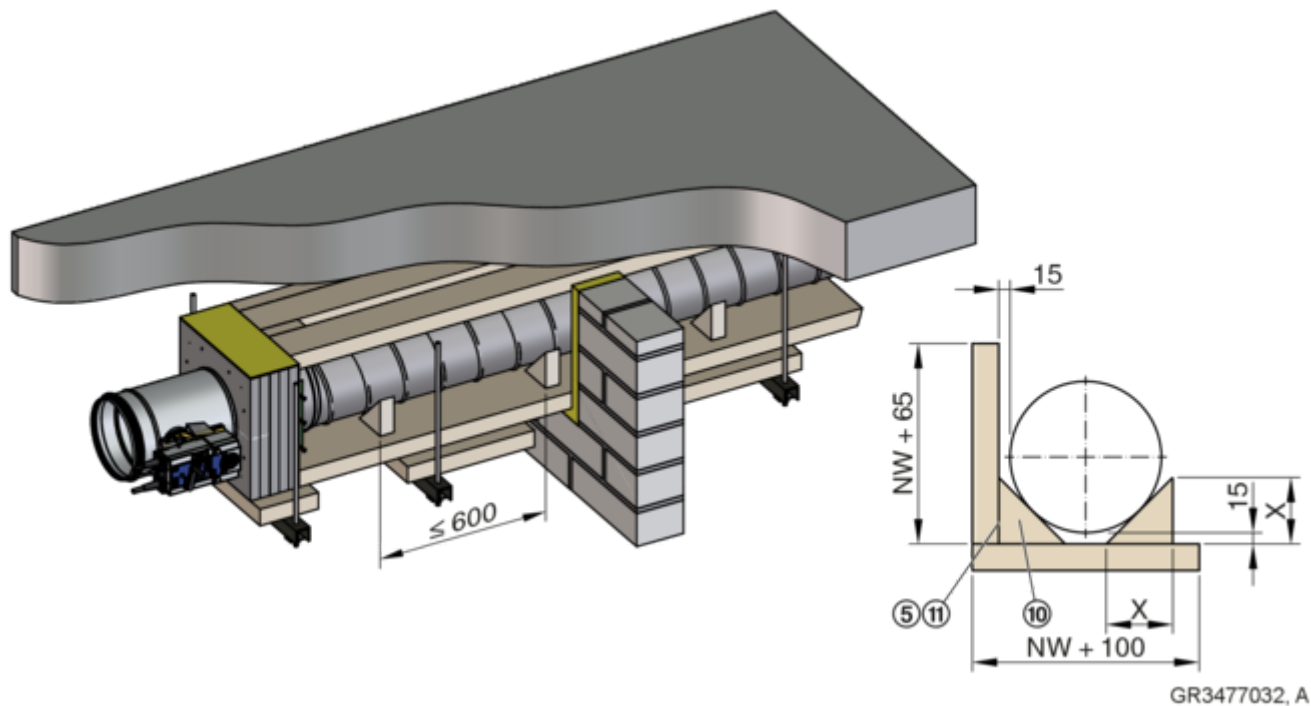


GR3477032, A

Ugradnja na odstojanju od masivnih zidova

Ugradnja - zidani kanal > Set za ugradnju WE2, 3 strane

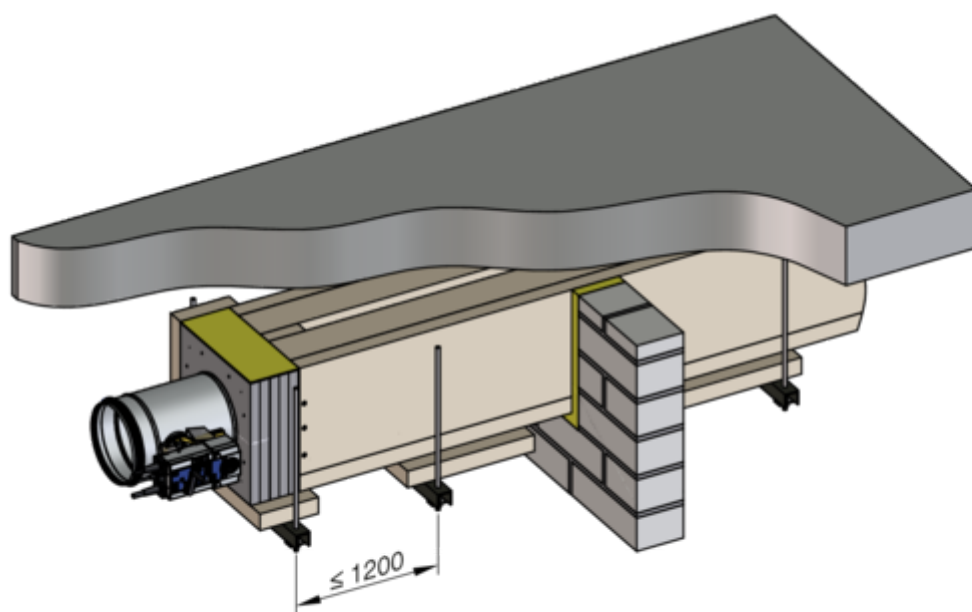
18



Potporna za ventilacioni kanal [mm]

Nominalna veličina	100	125	150	160	180	200	224	250	280	315
X	59	66	74	77	82	88	95	103	112	122

19

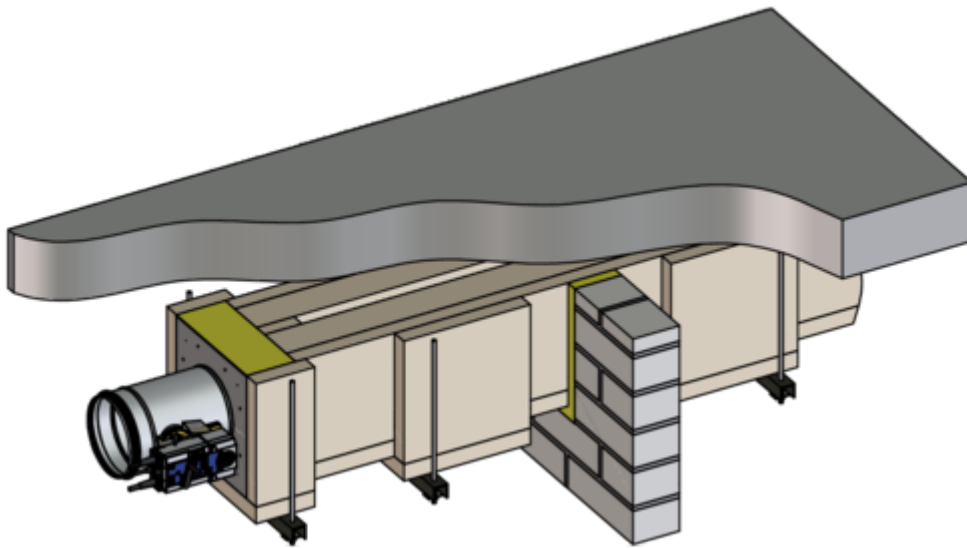


GR3477032, A

Ugradnja na odstojanju od masivnih zidova

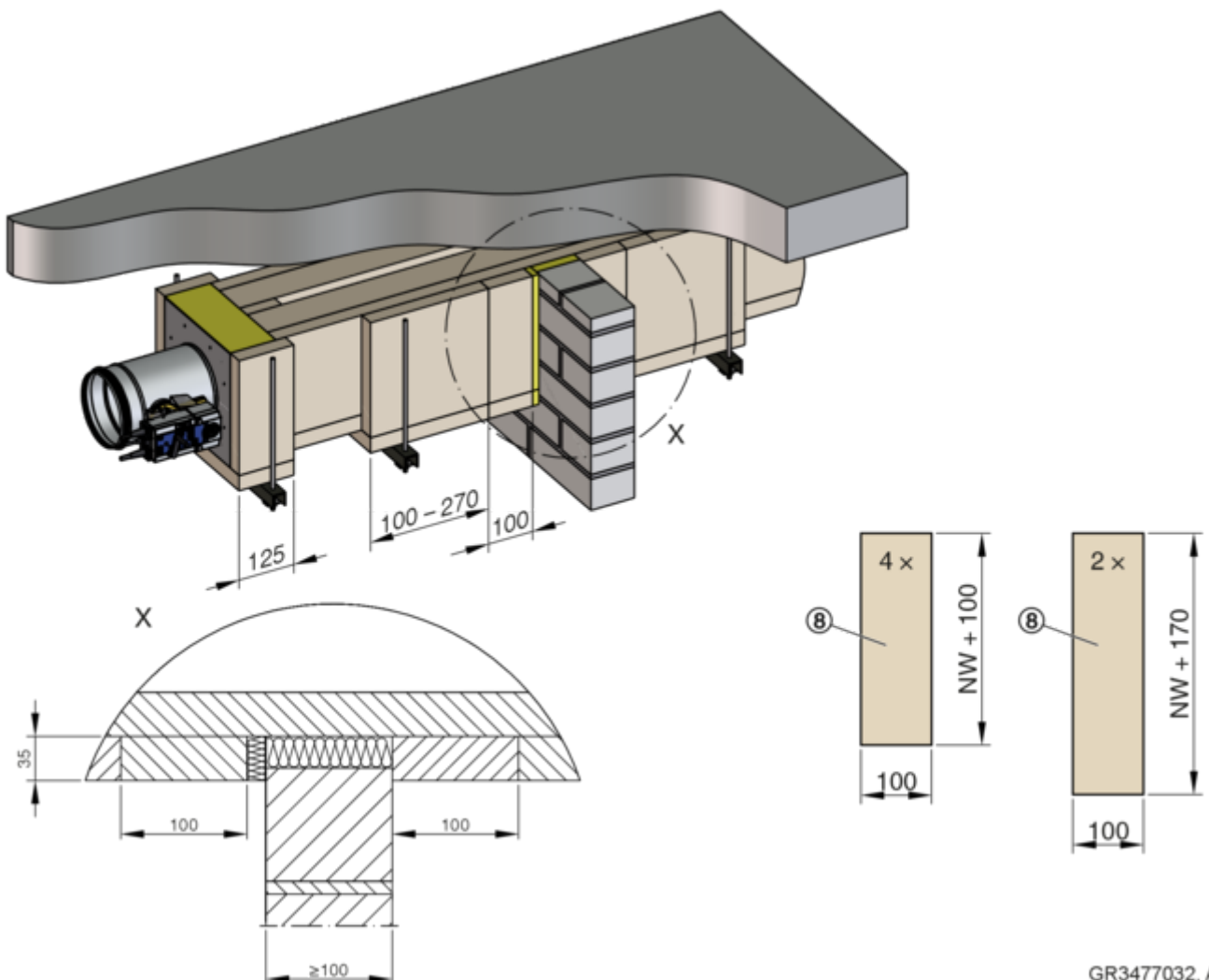
Ugradnja - zidani kanal > Set za ugradnju WE2, 3 strane

20



GR3477032, A

21



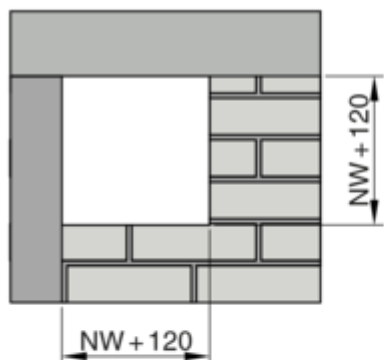
GR3477032, A

Ugradnja na odstojanju od masivnih zidova

Ugradnja - zidani kanal > Set za ugradnju WE2, 2 strane

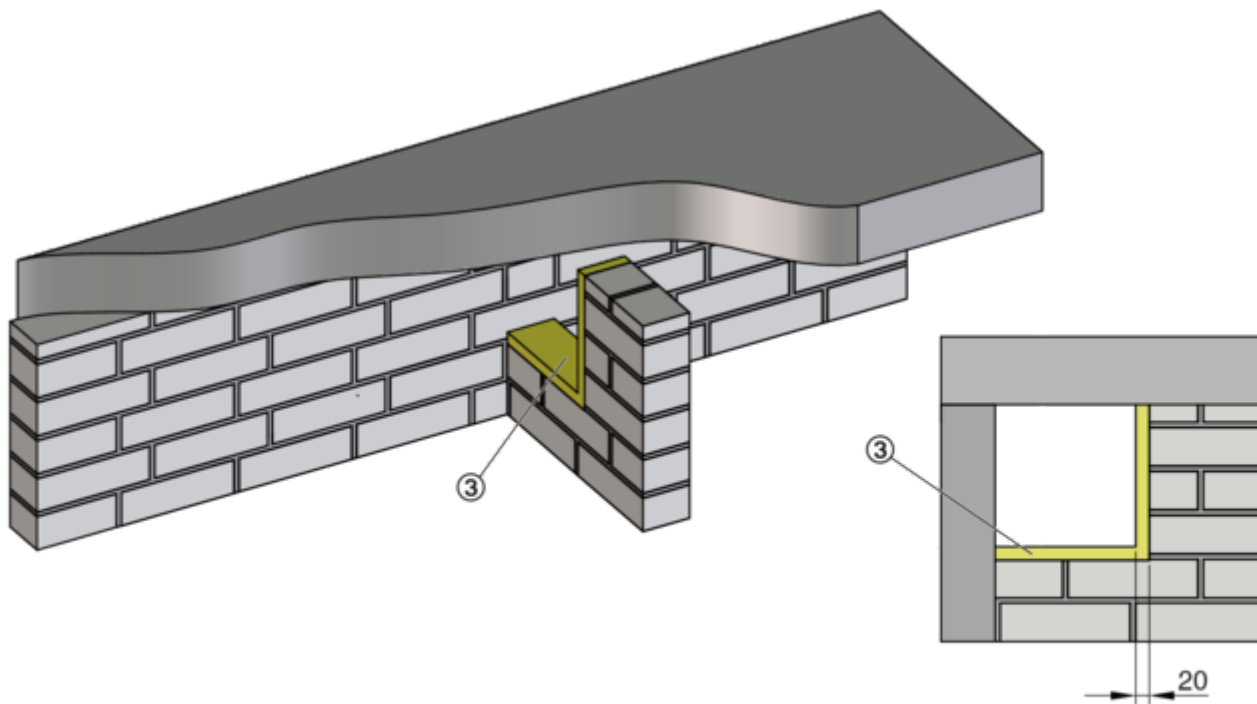
2.4.3 Set za ugradnju WE2, 2 strane

22



GR3477570, A

23

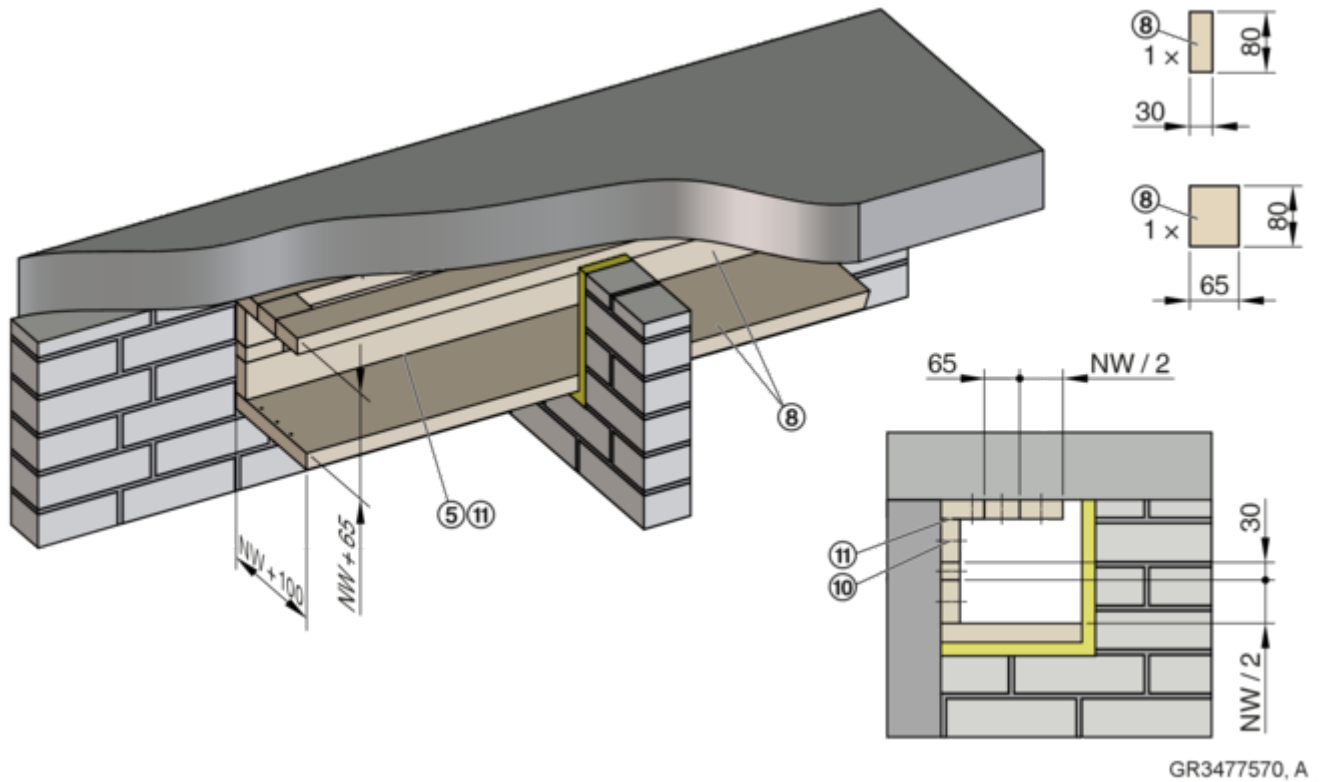


GR3477570, A

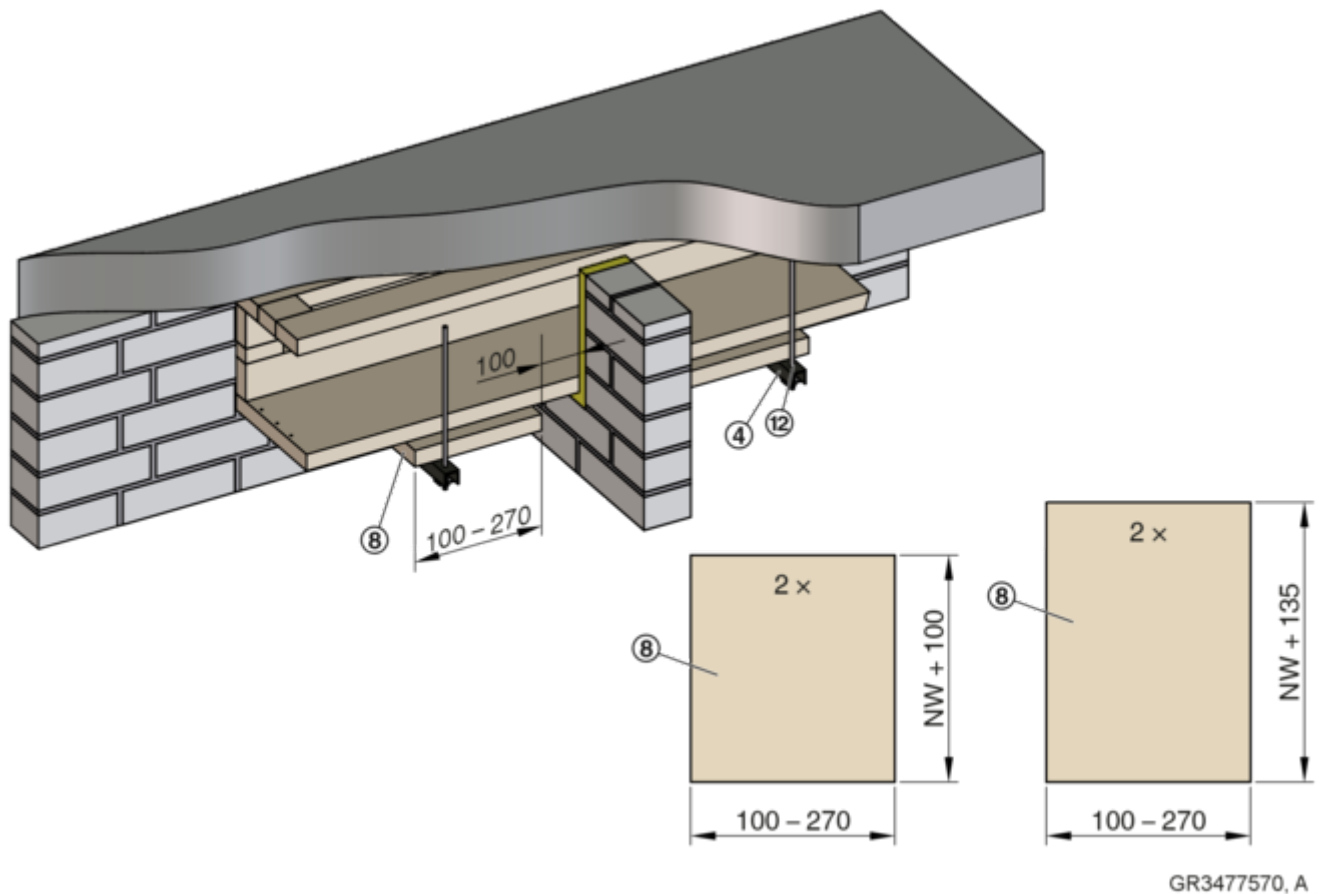
Ugradnja na odstojanju od masivnih zidova

Ugradnja - zidani kanal > Set za ugradnju WE2, 2 strane

24



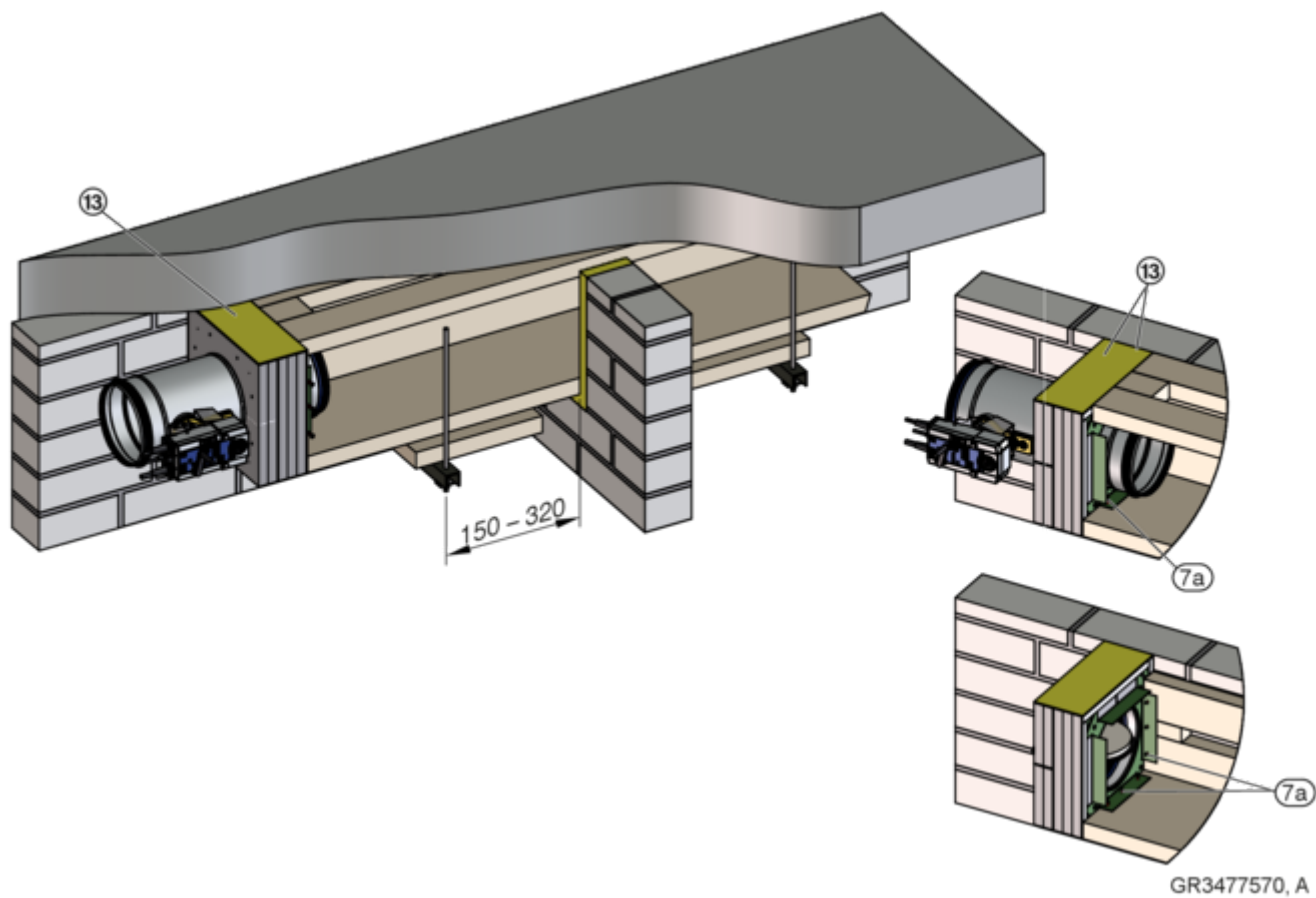
25



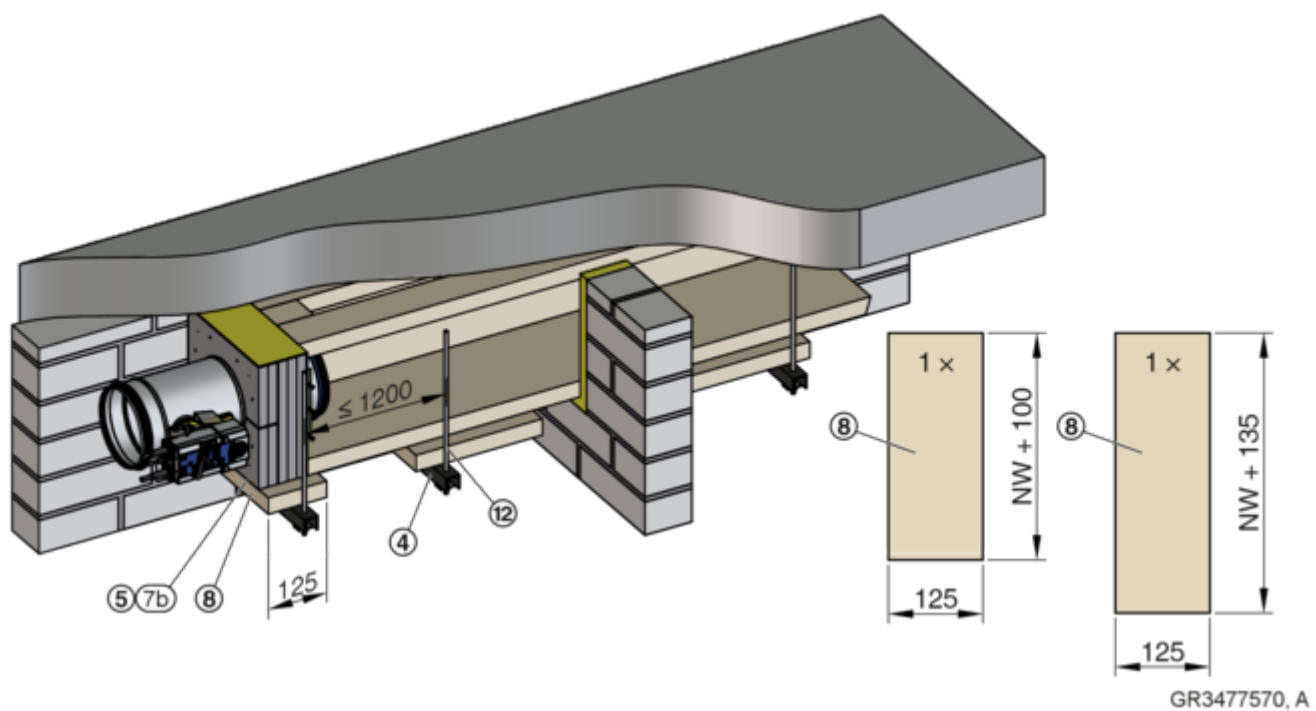
Ugradnja na odstojanju od masivnih zidova

Ugradnja - zidani kanal > Set za ugradnju WE2, 2 strane

26



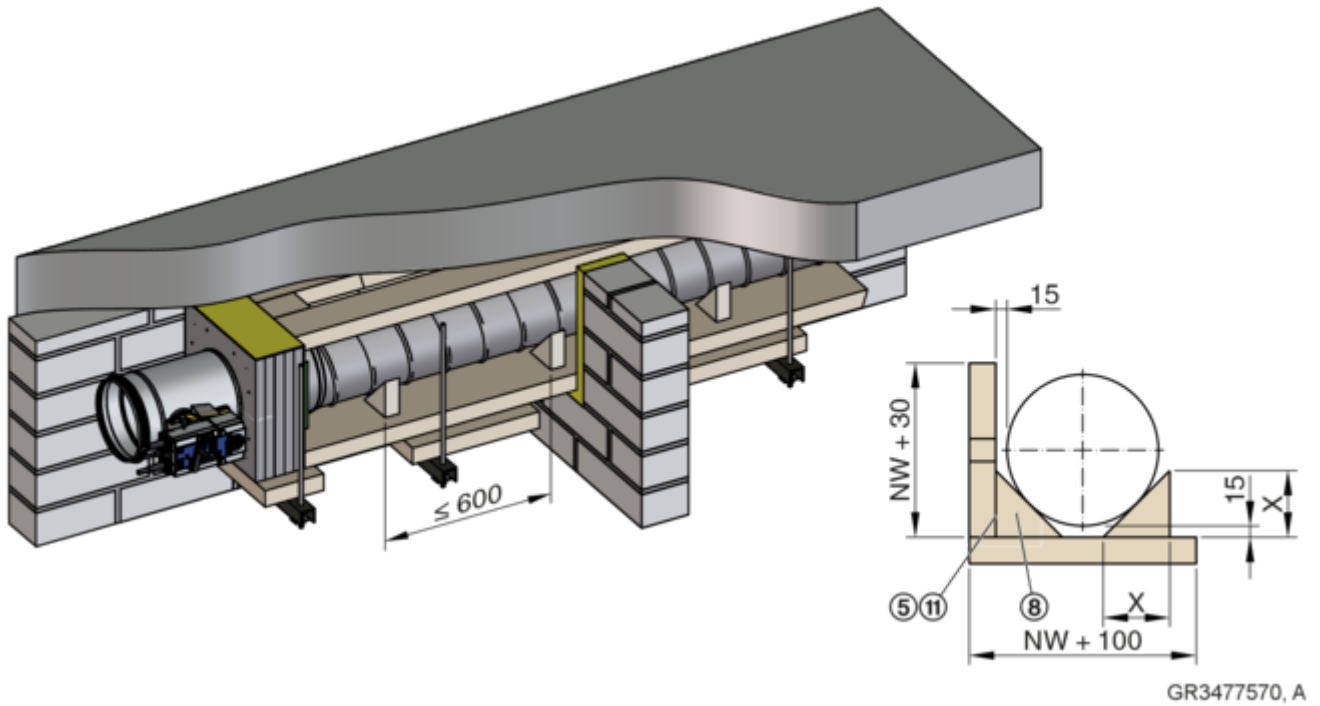
27



Ugradnja na odstojanju od masivnih zidova

Ugradnja - zidani kanal > Set za ugradnju WE2, 2 strane

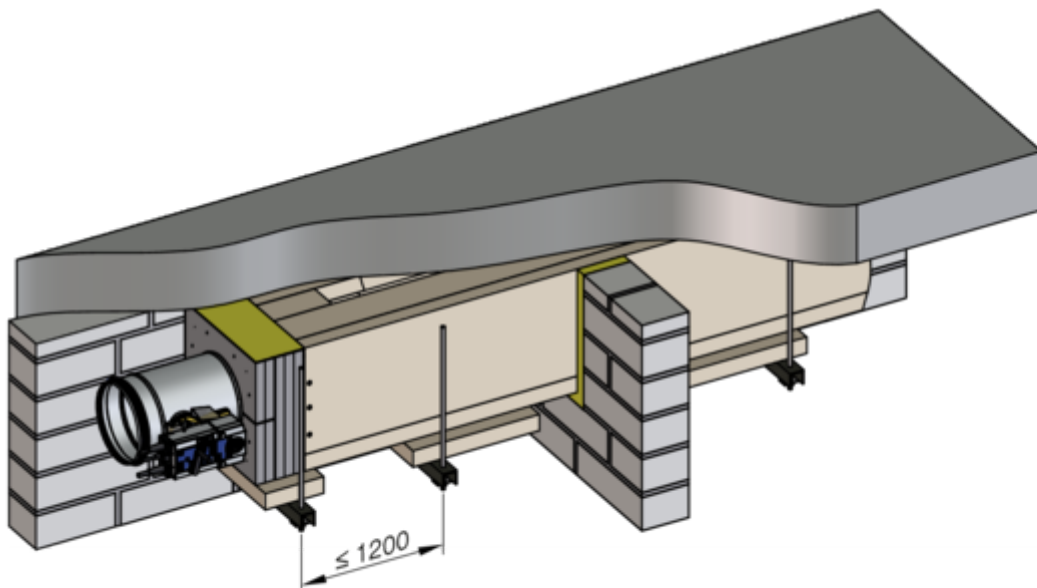
28



Potpora za ventilacioni kanal [mm]

Nominalna veličina	100	125	150	160	180	200	224	250	280	315
X	59	66	74	77	82	88	95	103	112	122

29

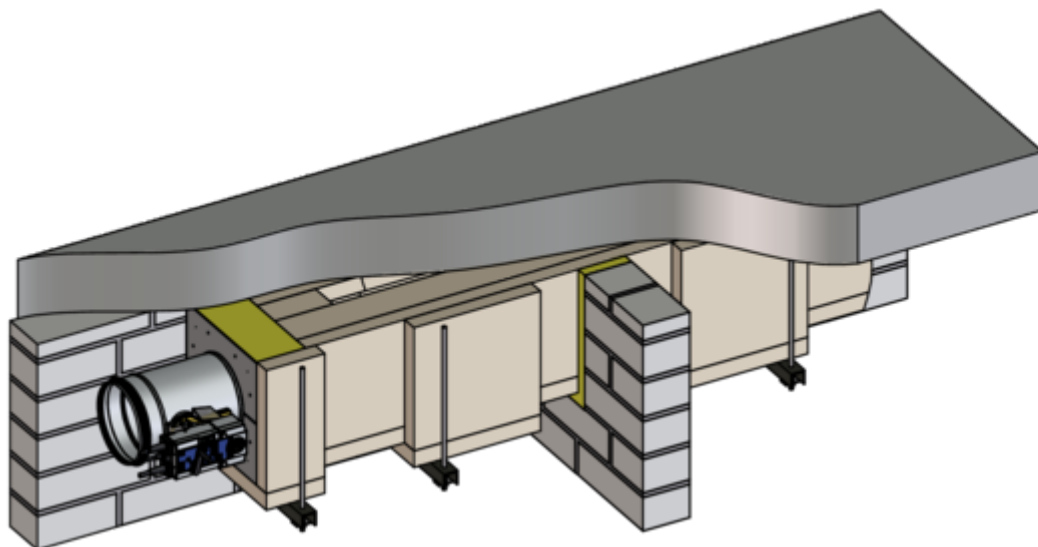


GR3477570, A

Ugradnja na odstojanju od masivnih zidova

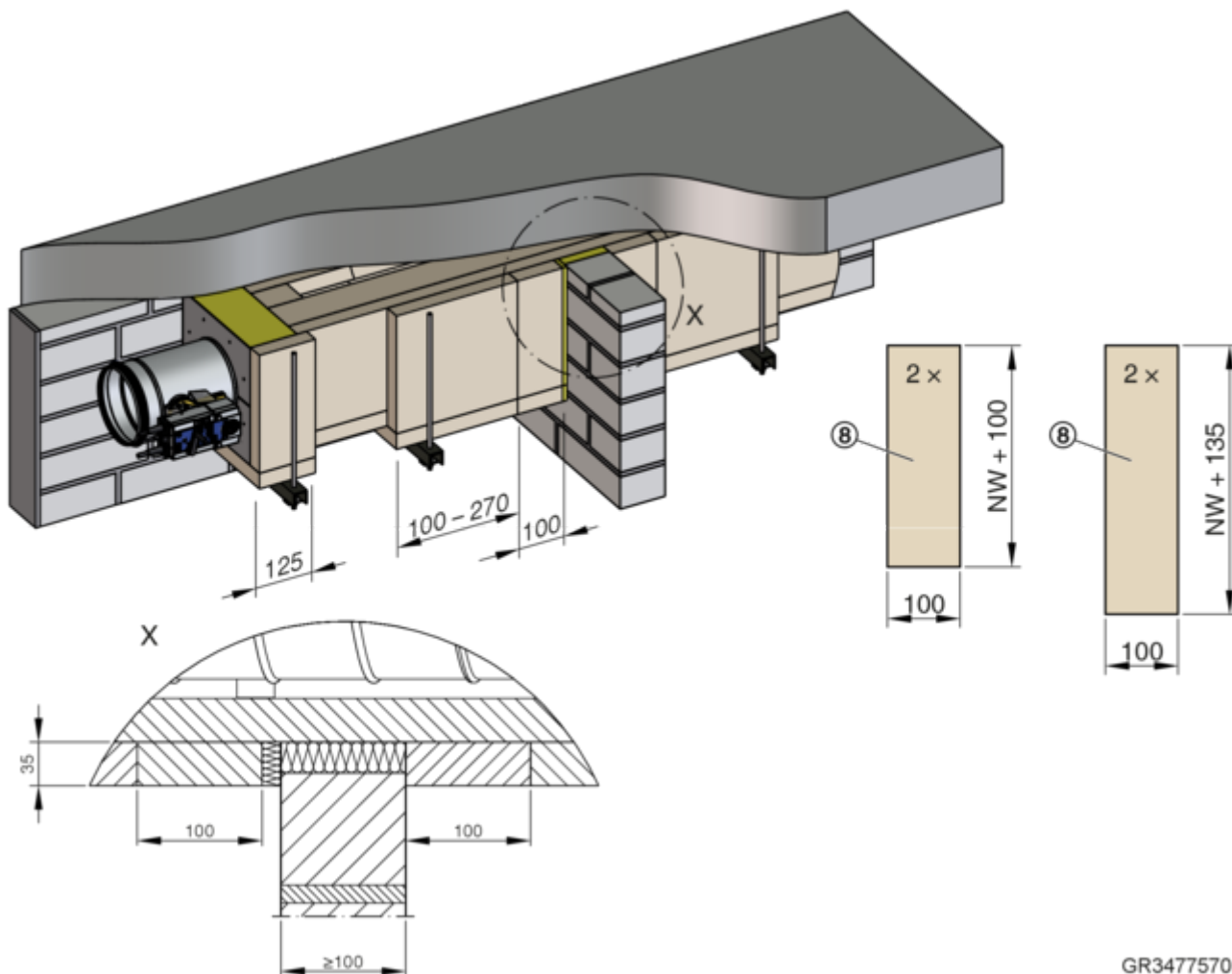
Ugradnja - zidani kanal > Set za ugradnju WE2, 2 strane

30



GR3477570, A

31

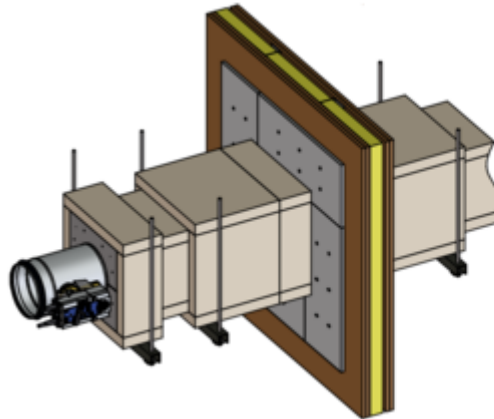
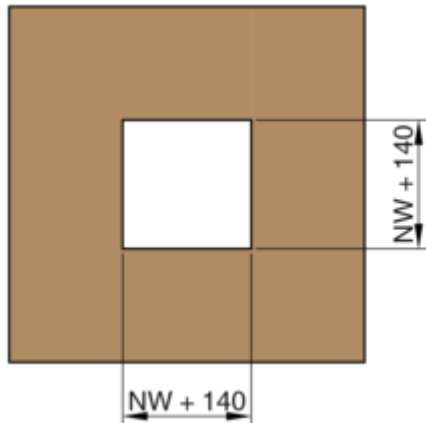


GR3477570, A

3 Ugradnja na odstojanju od zidova sa metalnim potporama

3.1 Pregled - Zidani kanal

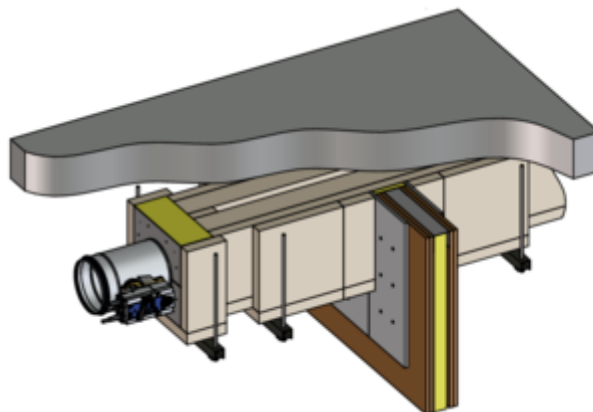
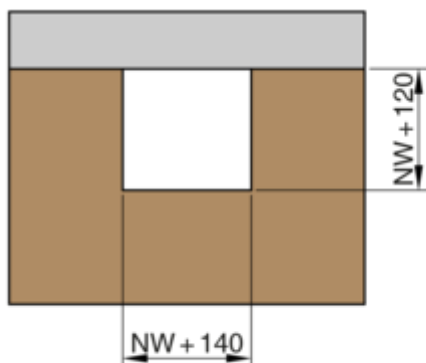
Set za ugradnju WE2, 4 strane



GR2788791, A

Slika 10: Detalj ugradnje 1 - 11, v. 40

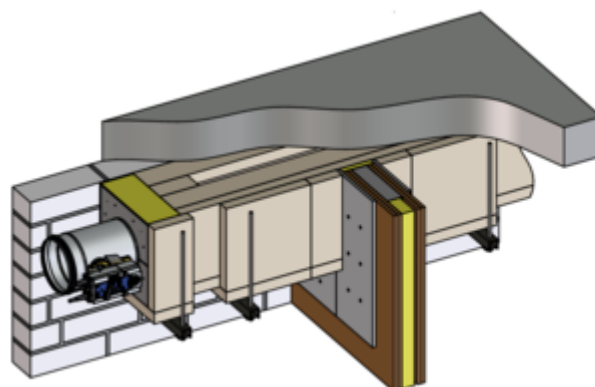
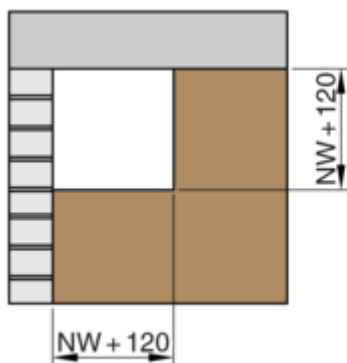
Set za ugradnju WE2, 3 strane



GR2799544, A

Slika 11: Detalj ugradnje 12 - 22, v. 47

Set za ugradnju WE2, 2 strane



GR2806792, A

Slika 12: Detalj ugradnje 23 - 33, v. 53

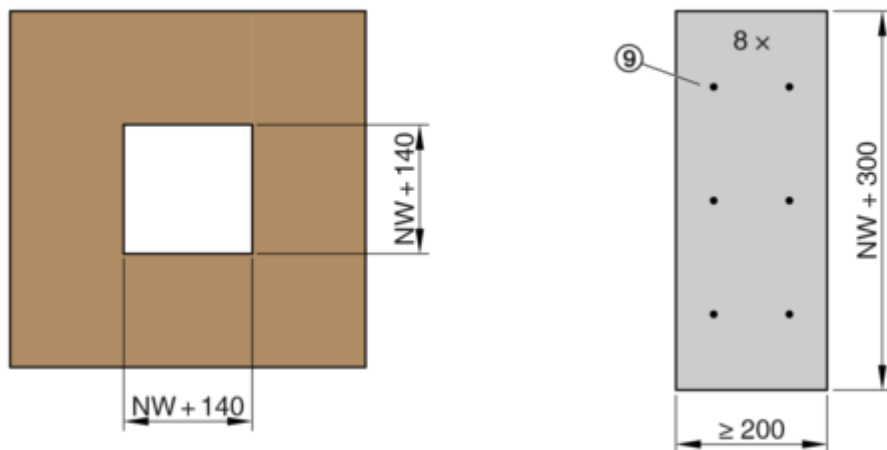
Ugradnja na odstojanju od zidova sa metalni...

Ugradnja - zidani kanal > Set za ugradnju WE2, 4 strane

3.2 Ugradnja - zidani kanal

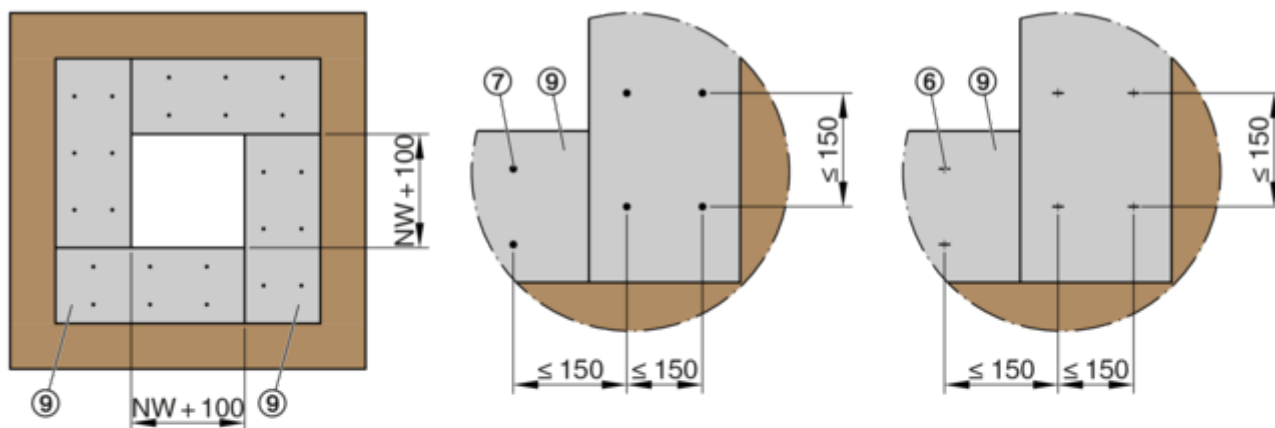
3.2.1 Set za ugradnju WE2, 4 strane

1



GR2788791, A

2

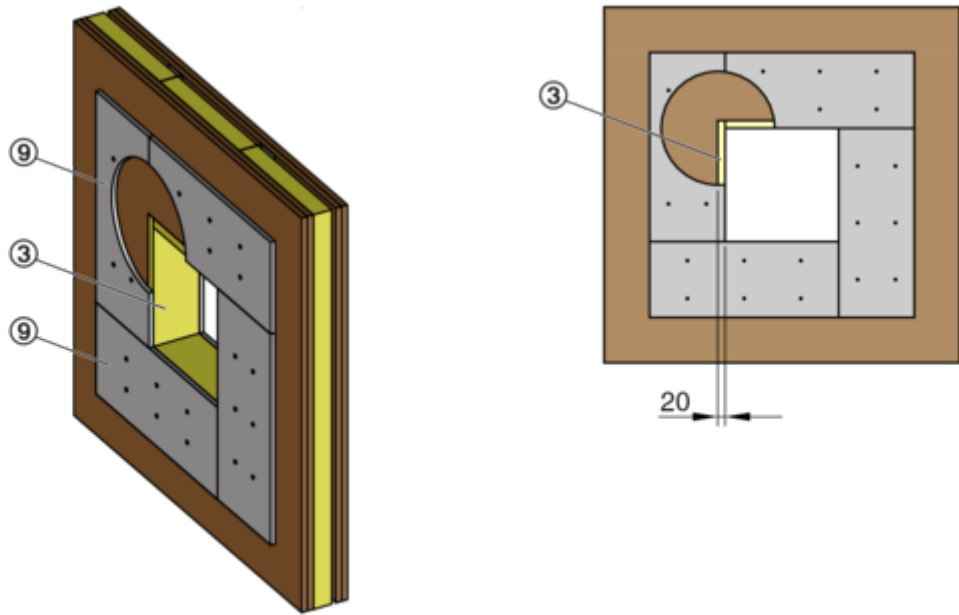


GR2788791, A

Ugradnja na odstojanju od zidova sa metalni...

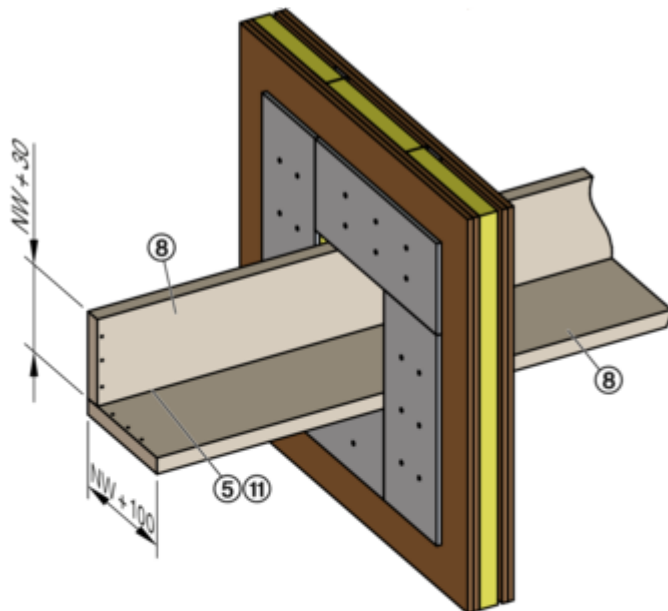
Ugradnja - zidani kanal > Set za ugradnju WE2, 4 strane

3



GR2788791, A

4

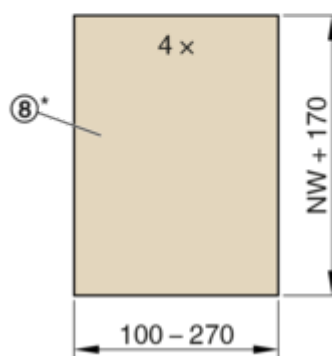
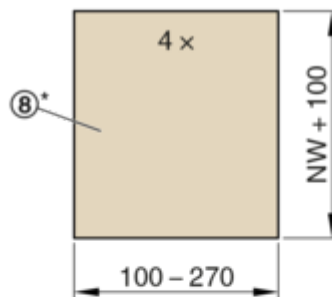
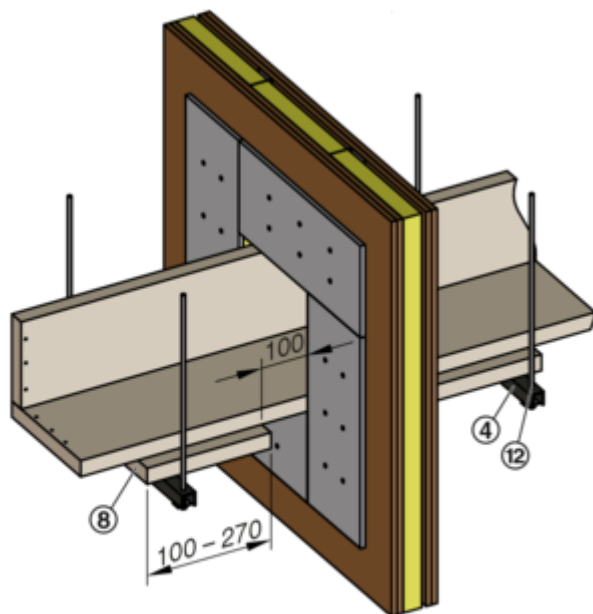


GR2788791, A

Ugradnja na odstojanju od zidova sa metalni...

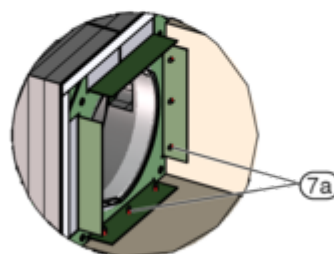
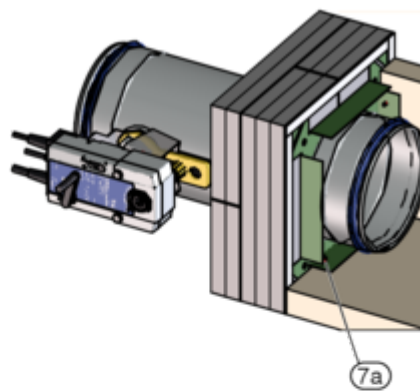
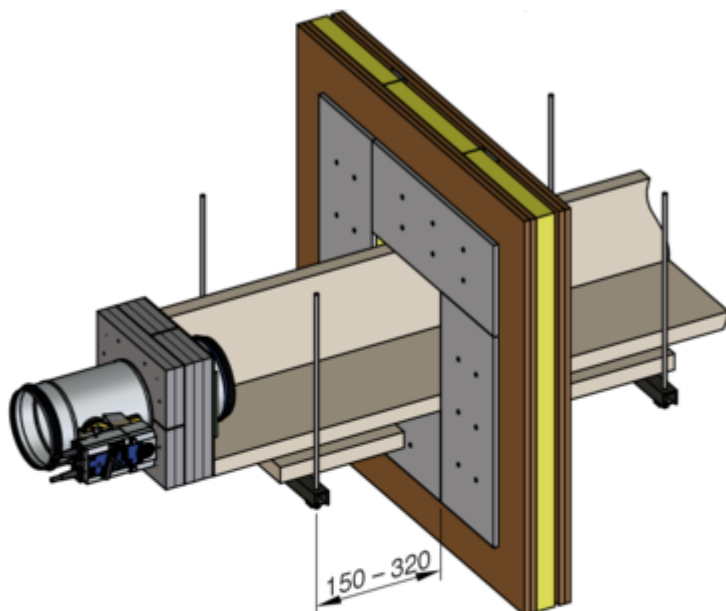
Ugradnja - zidani kanal > Set za ugradnju WE2, 4 strane

5



GR2788791, A

6

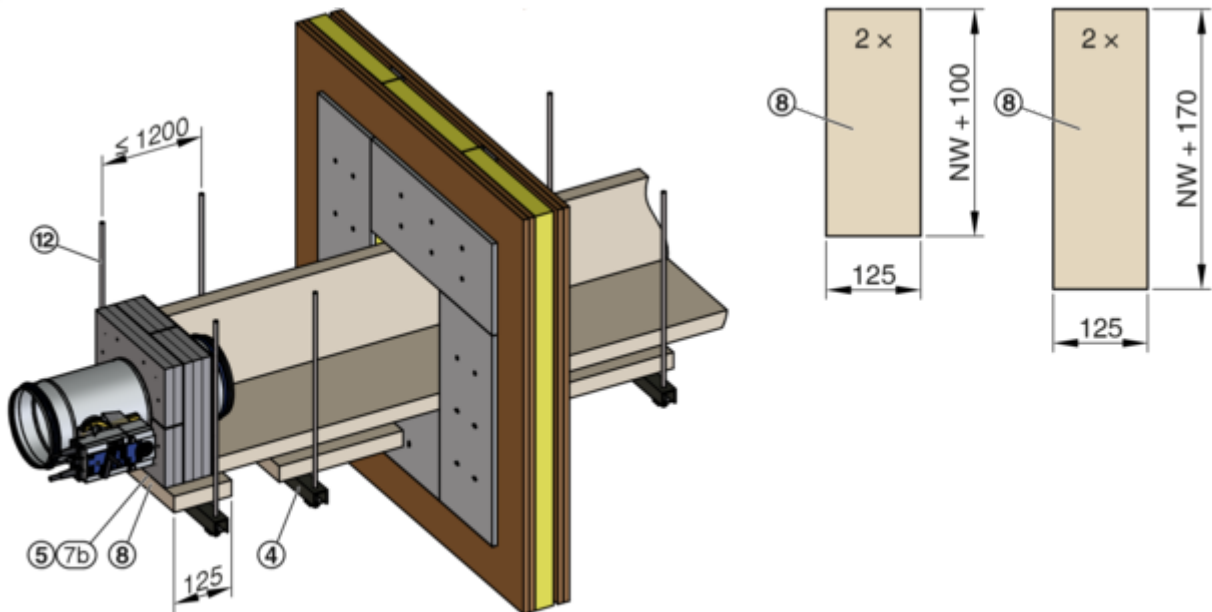


GR2788791, A

Ugradnja na odstojanju od zidova sa metalni...

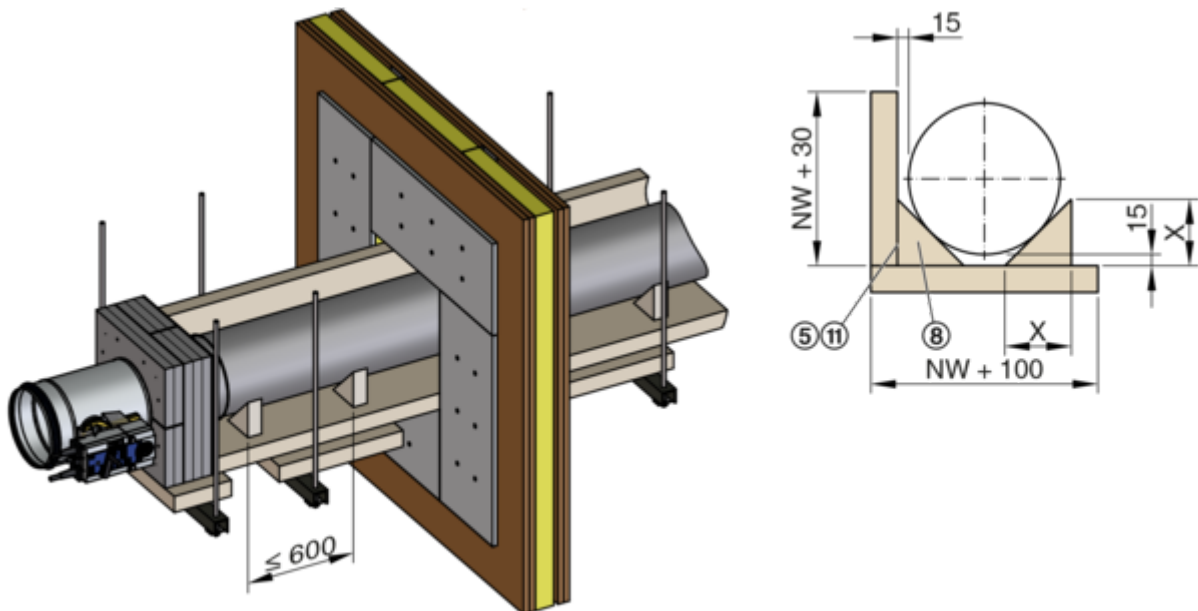
Ugradnja - zidani kanal > Set za ugradnju WE2, 4 strane

7



GR2788791, A

8



GR2788791, A

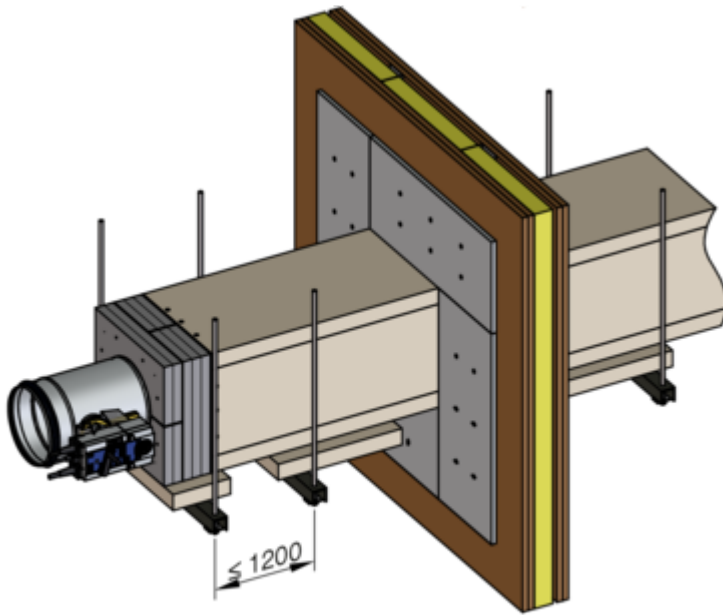
Potpora za ventilacioni kanal [mm]

Nominalna veličina	100	125	150	160	180	200	224	250	280	315
X	59	66	74	77	82	88	95	103	112	122

Ugradnja na odstojanju od zidova sa metalni...

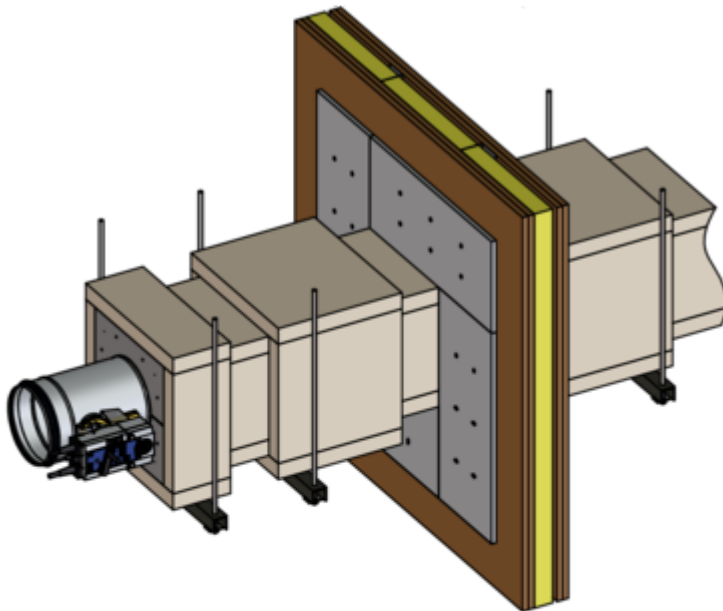
Ugradnja - zidani kanal > Set za ugradnju WE2, 4 strane

9



GR2788791, A

10

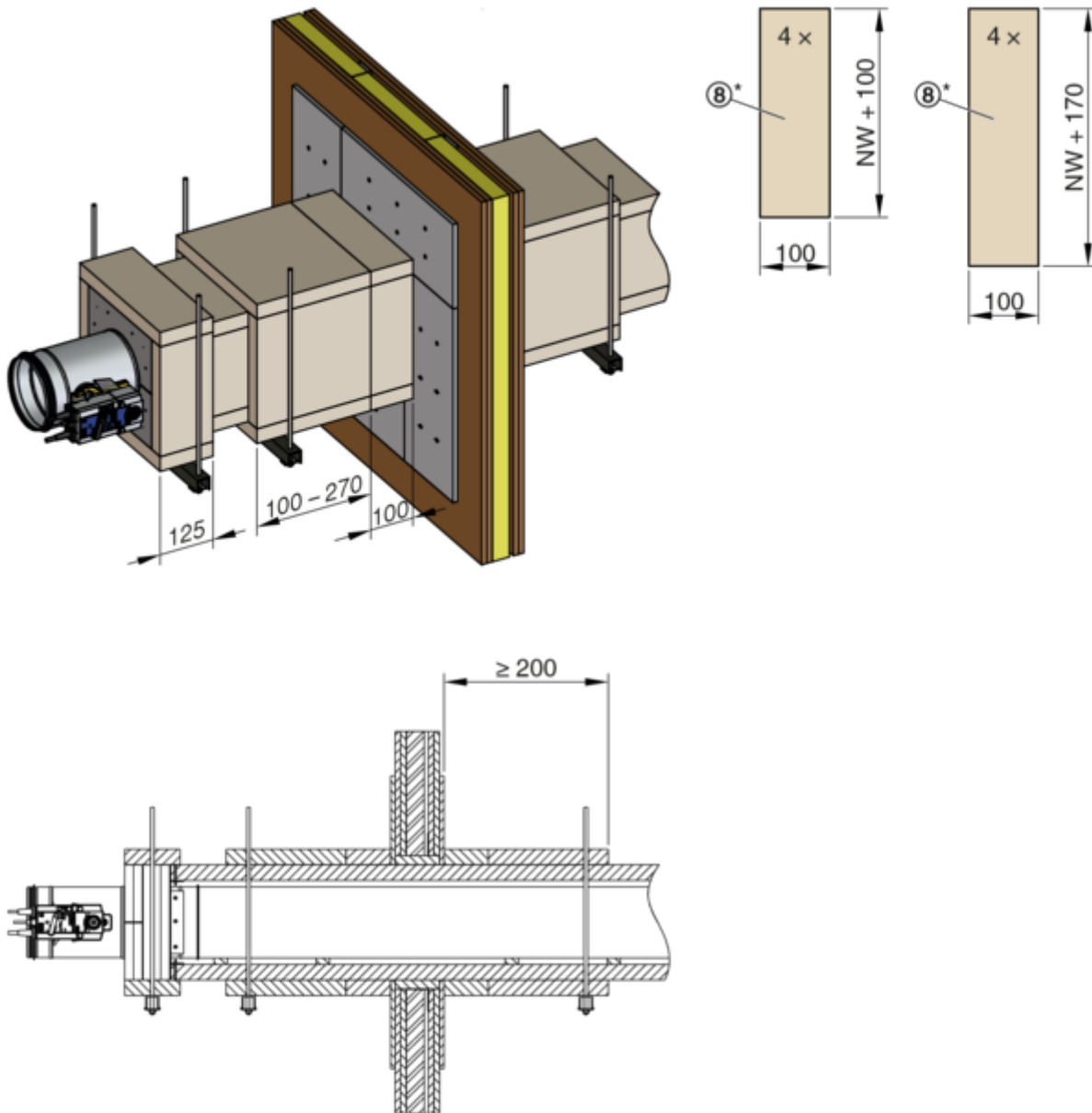


GR2788791, A

Ugradnja na odstojanju od zidova sa metalni...

Ugradnja - zidani kanal > Set za ugradnju WE2, 4 strane

11a



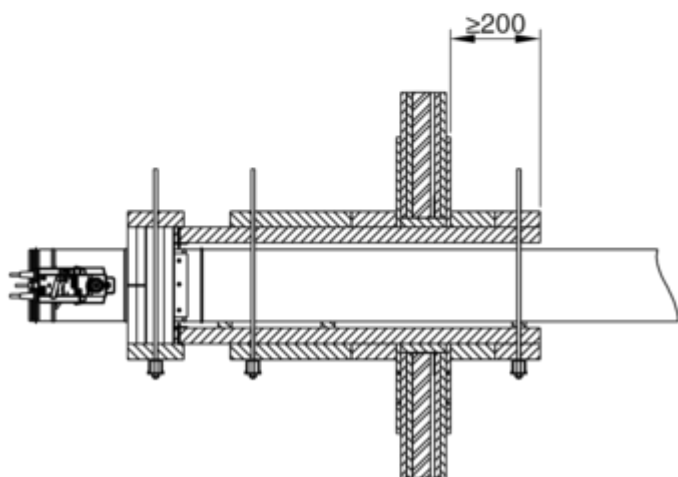
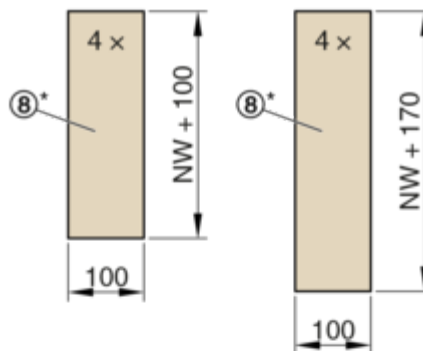
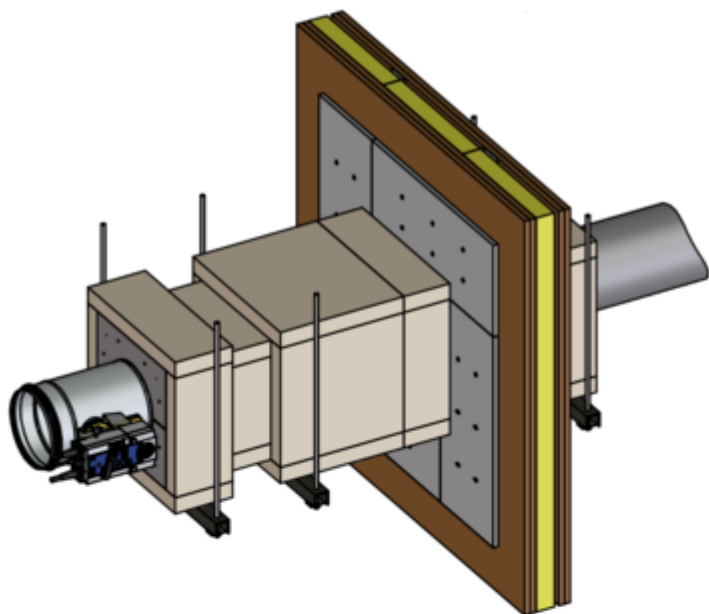
GR2788791, A

* Paneli (8) sa crteža 5 (širina 100 - 270 mm) i crteža 11a+b (širina 100 mm), mogu biti proizvedeni i od jednog komada širine 200 - 370 mm, ukoliko je potrebno.

Ugradnja na odstojanju od zidova sa metalni...

Ugradnja - zidani kanal > Set za ugradnju WE2, 4 strane

11b

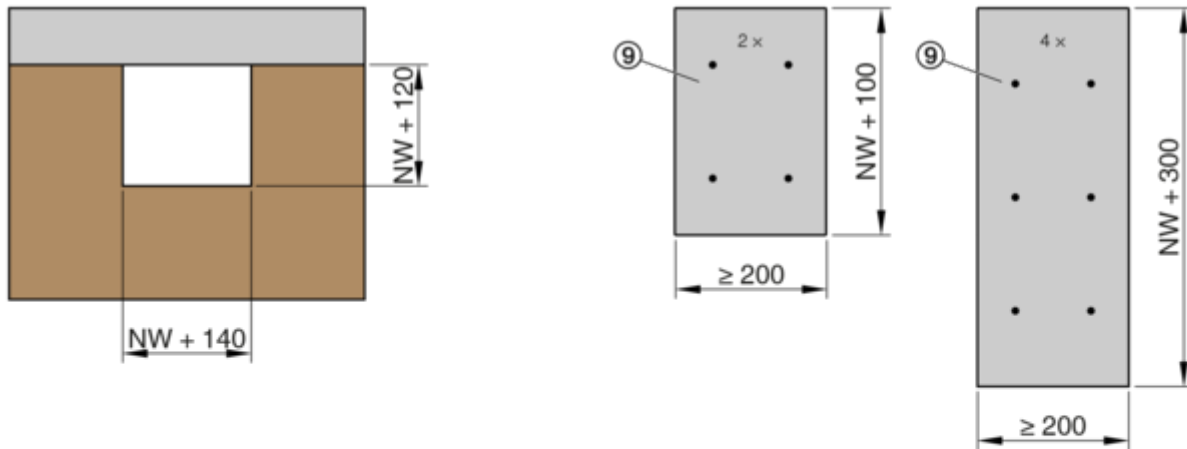


GR2788791, A

* Paneli (8) sa crteža 5 (širina 100 - 270 mm) i crteža 11a+b (širina 100 mm), mogu biti proizvedeni i od jednog komada širine 200 - 370 mm, ukoliko je potrebno.

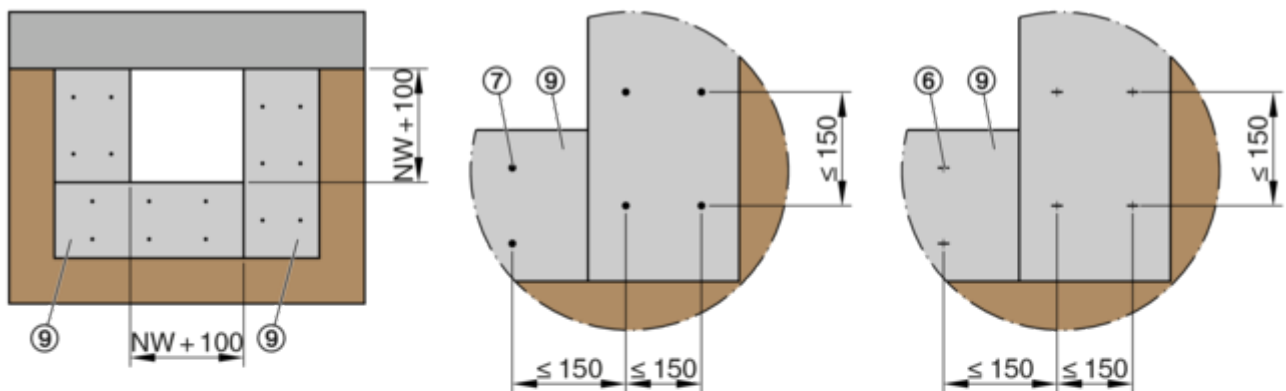
3.2.2 Set za ugradnju WE2, 3 strane

12



GR2799544, A

13

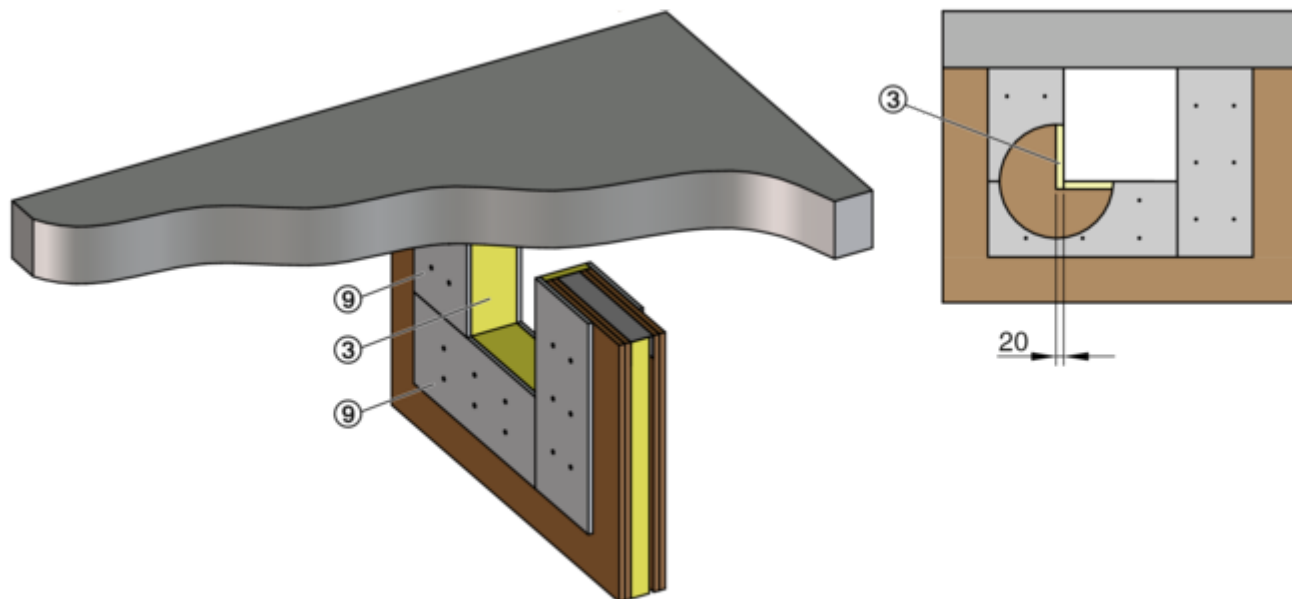


GR2799544, A

Ugradnja na odstojanju od zidova sa metalni...

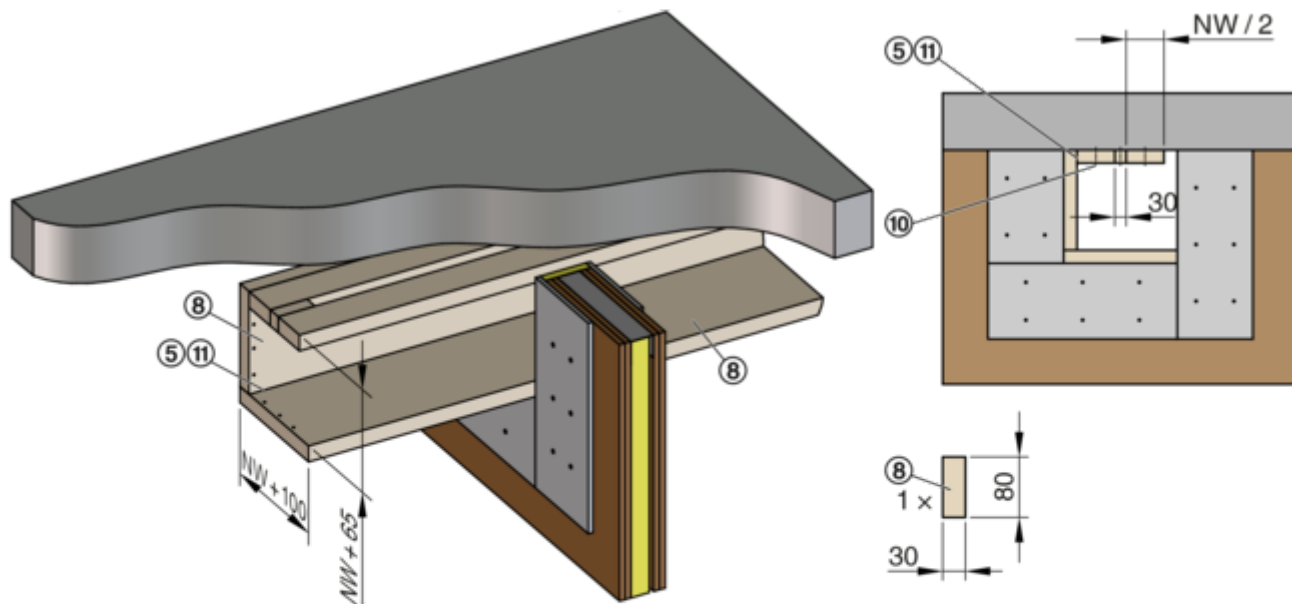
Ugradnja - zidani kanal > Set za ugradnju WE2, 3 strane

14



GR2799544, A

15

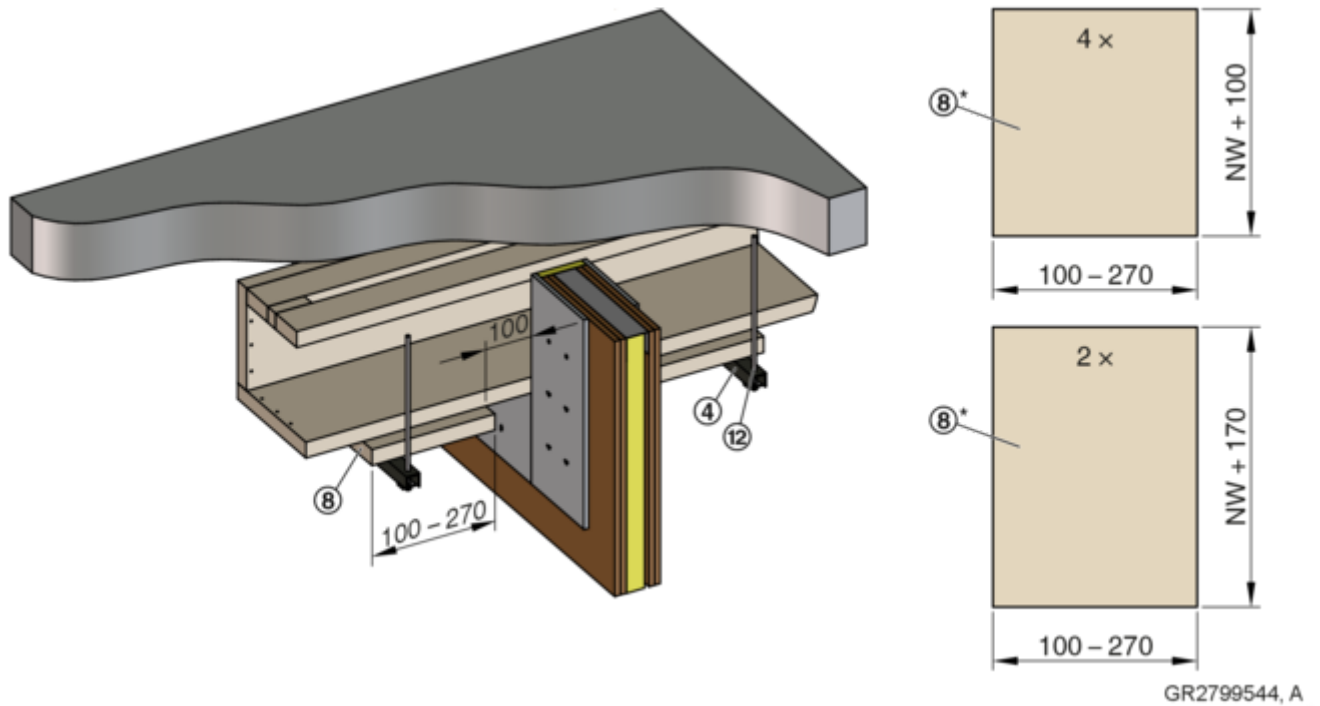


GR2799544, A

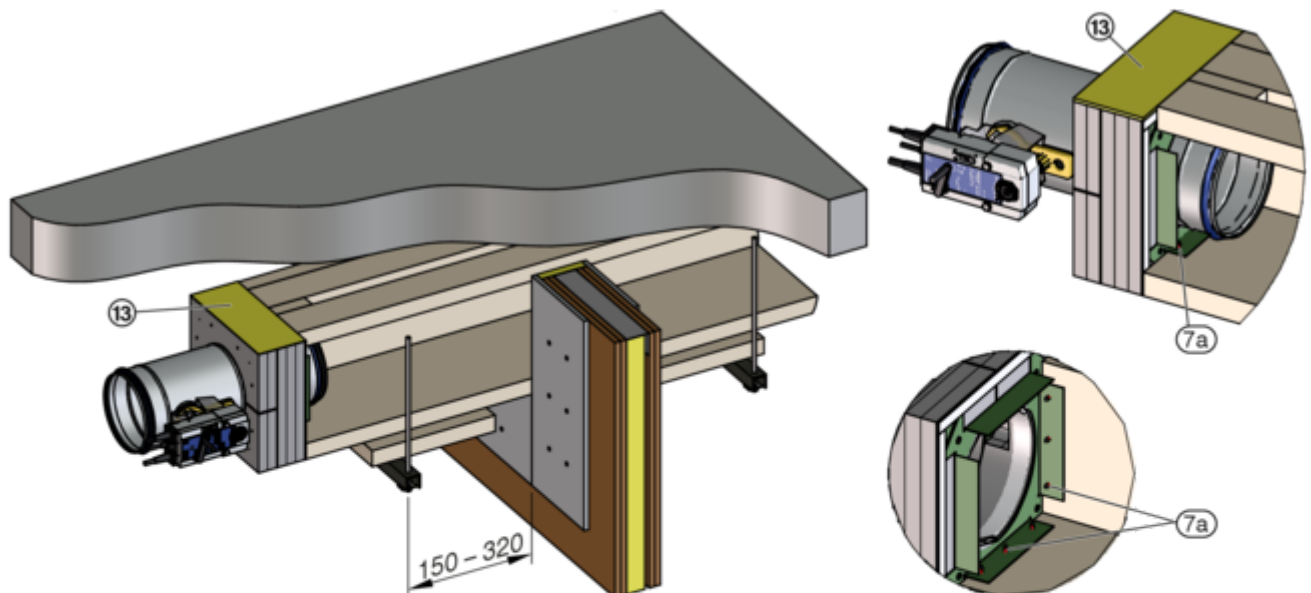
Ugradnja na odstojanju od zidova sa metalni...

Ugradnja - zidani kanal > Set za ugradnju WE2, 3 strane

16



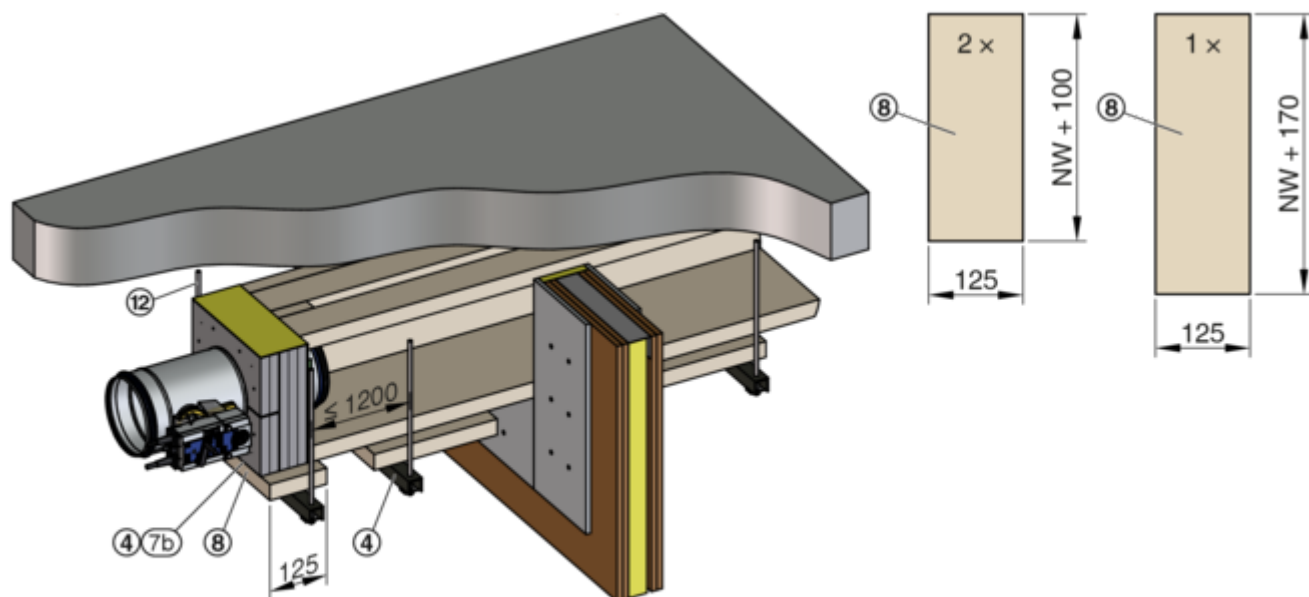
17



Ugradnja na odstojanju od zidova sa metalni...

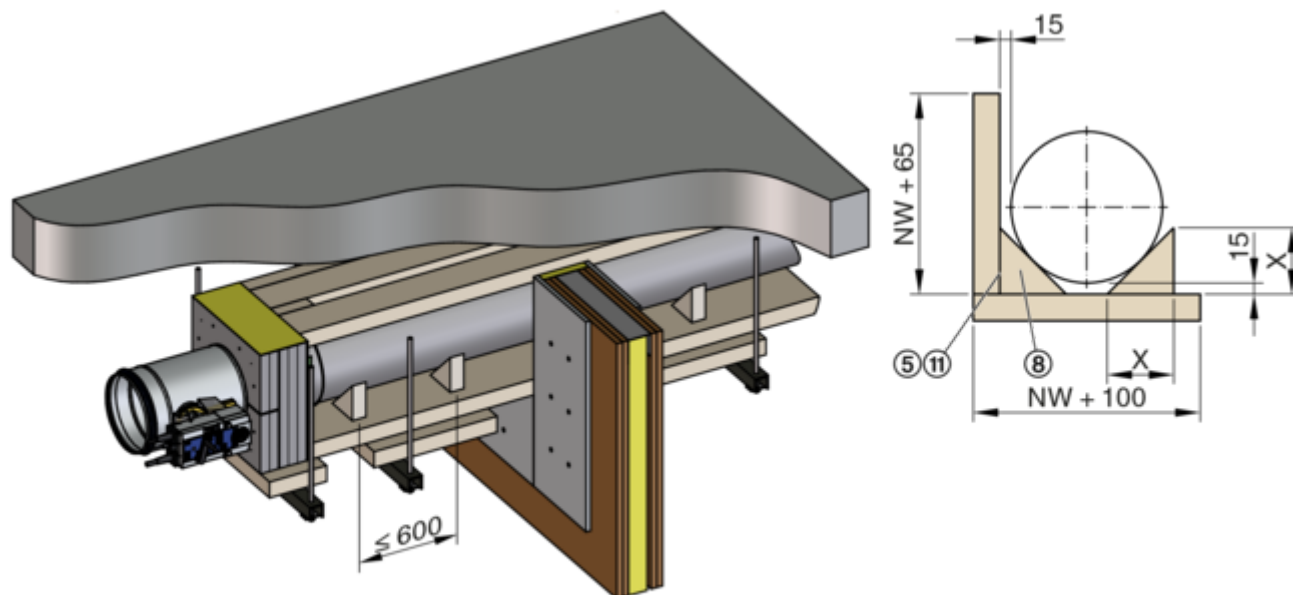
Ugradnja - zidani kanal > Set za ugradnju WE2, 3 strane

18



GR2799544, A

19

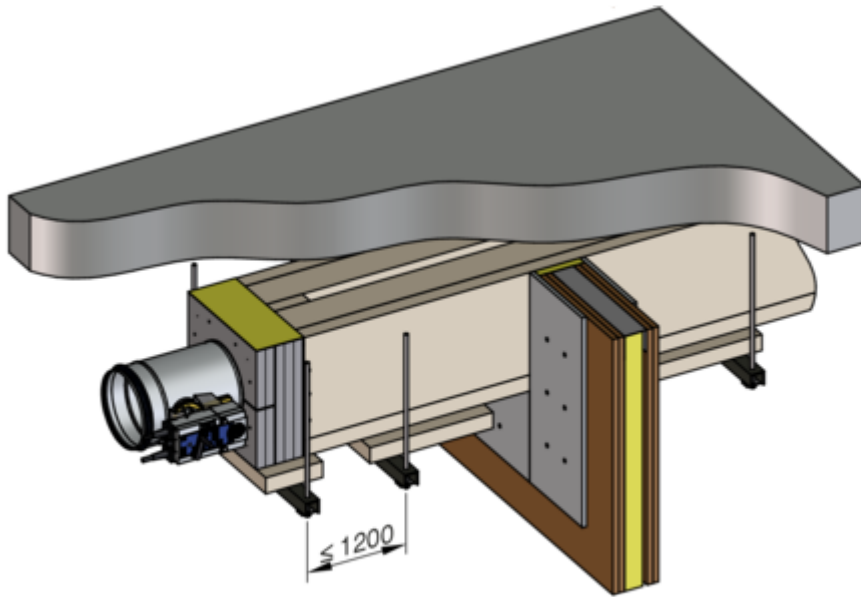


GR2799544, A

Potpora za ventilacioni kanal [mm]

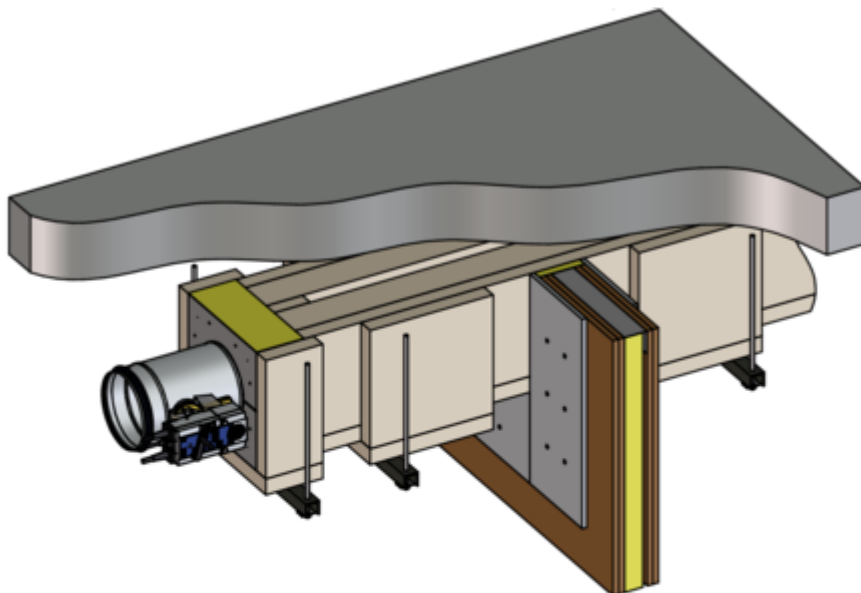
Nominalna veličina	100	125	150	160	180	200	224	250	280	315
X	59	66	74	77	82	88	95	103	112	122

20



GR2799544, A

21

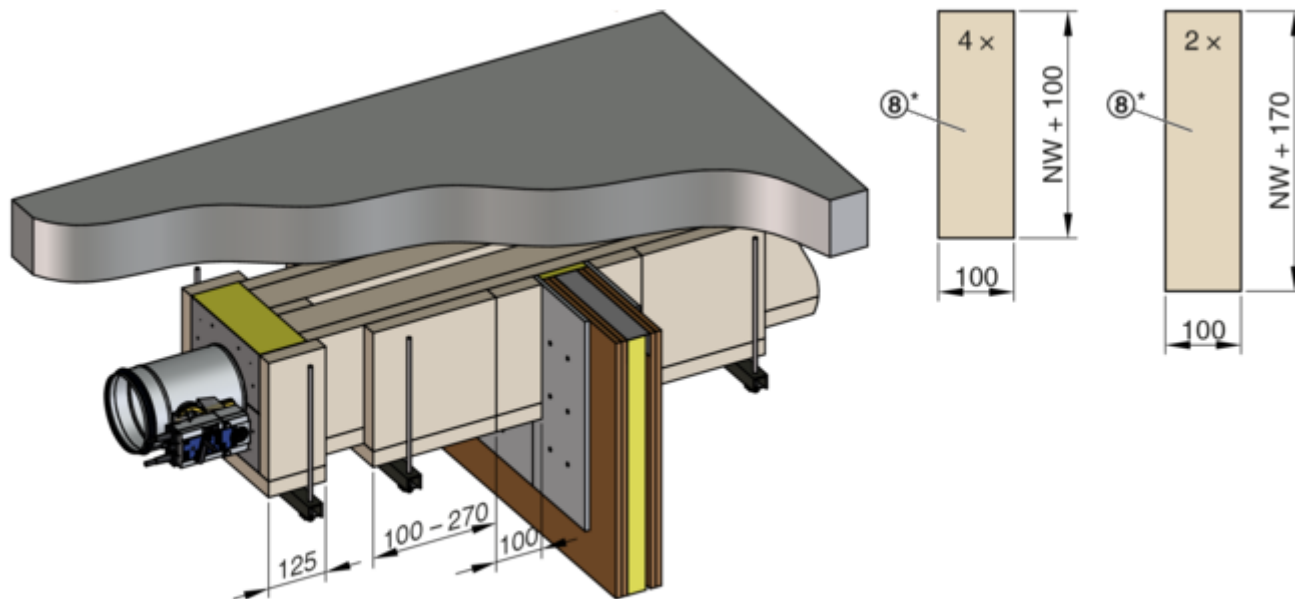


GR2799544, A

Ugradnja na odstojanju od zidova sa metalni...

Ugradnja - zidani kanal > Set za ugradnju WE2, 3 strane

22

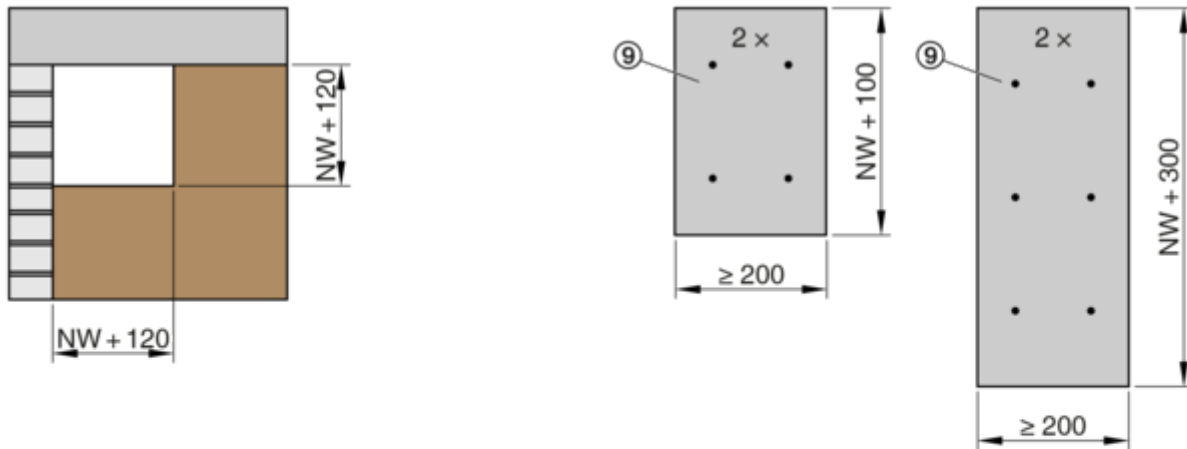


GR2799544, A

* Paneli (8) sa crteža 16 (širina 100 - 270 mm) i crteža 22 (širina 100 mm) mogu biti proizvedeni i od jednog komada širine 200 - 370 mm, ukoliko je potrebno.

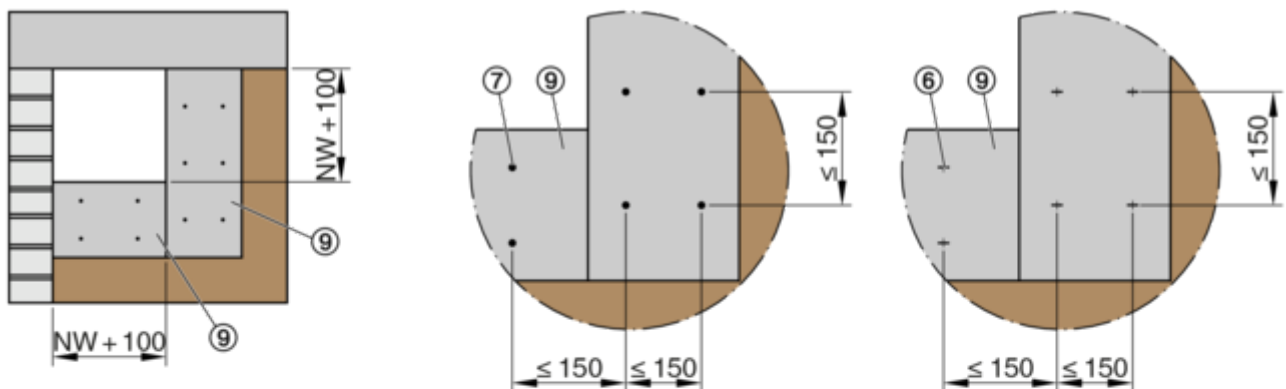
3.2.3 Set za ugradnju WE2, 2 strane

23



GR2806792, A

24

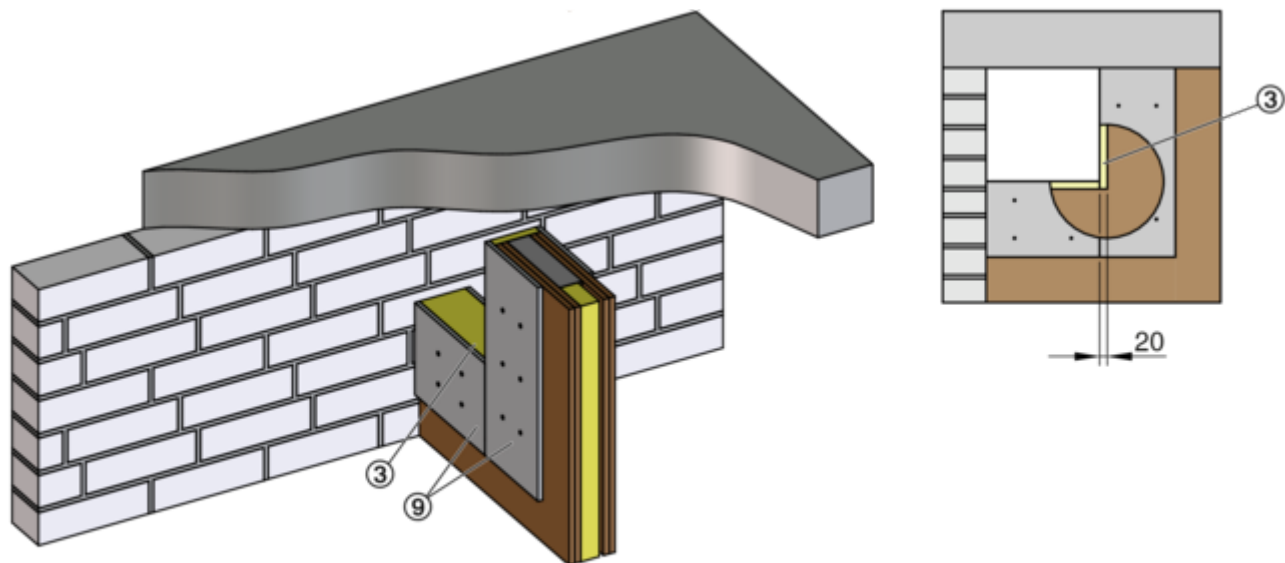


GR2806792, A

Ugradnja na odstojanju od zidova sa metalni...

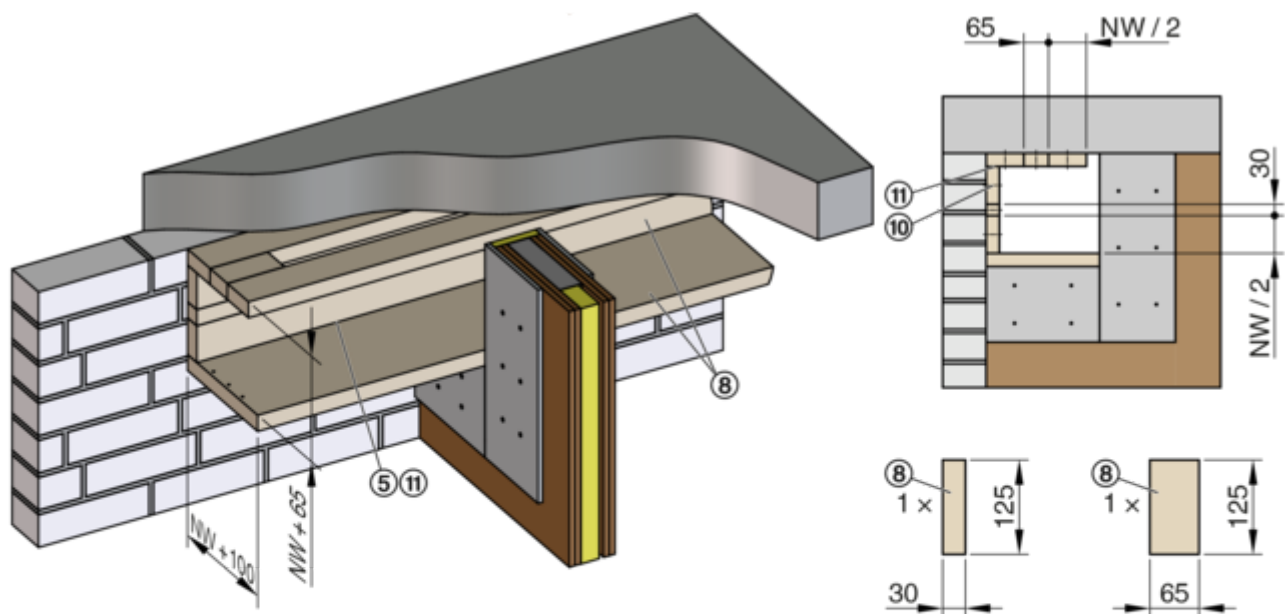
Ugradnja - zidani kanal > Set za ugradnju WE2, 2 strane

25



GR2806792, A

26

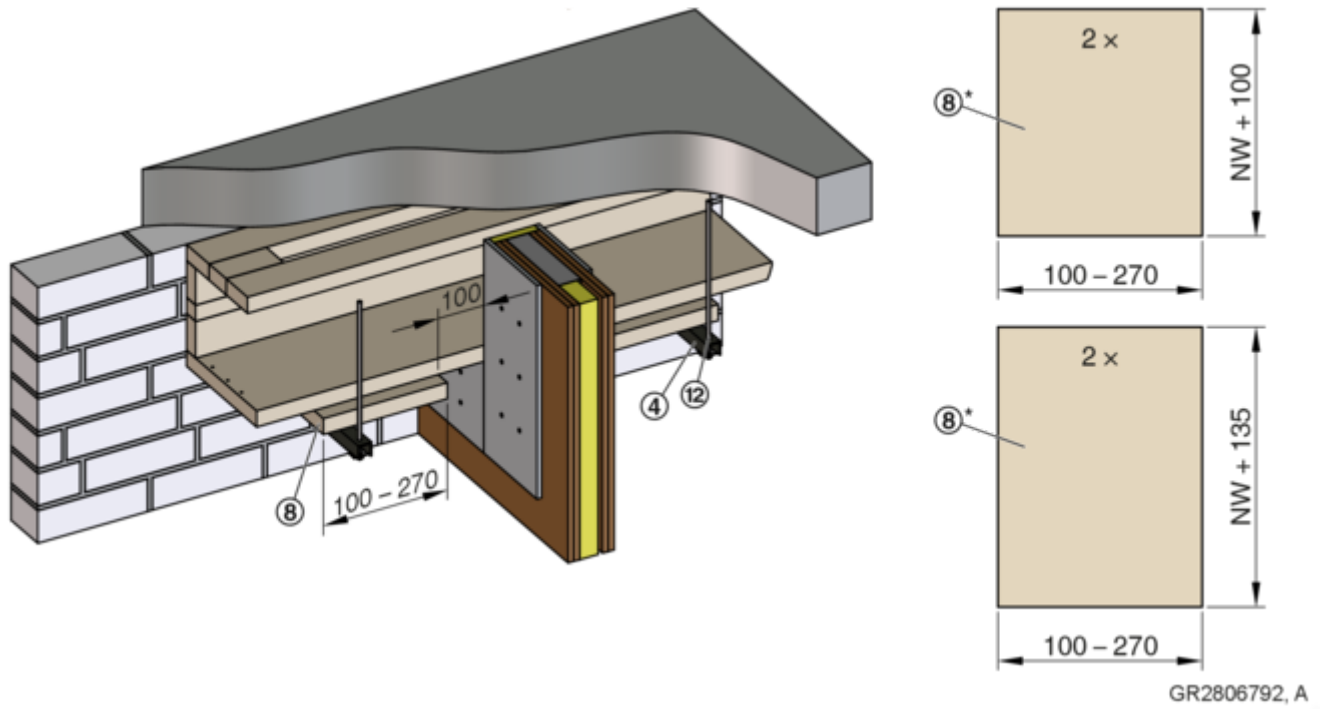


GR2806792, A

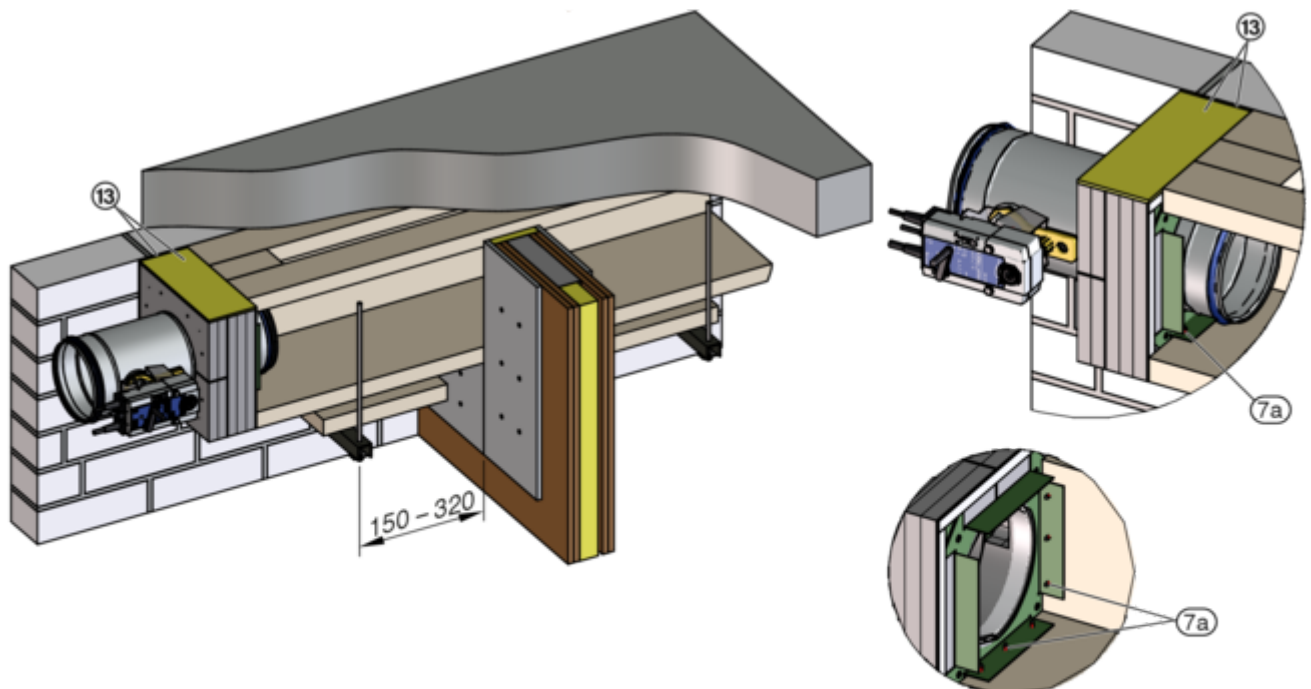
Ugradnja na odstojanju od zidova sa metalni...

Ugradnja - zidani kanal > Set za ugradnju WE2, 2 strane

27



28

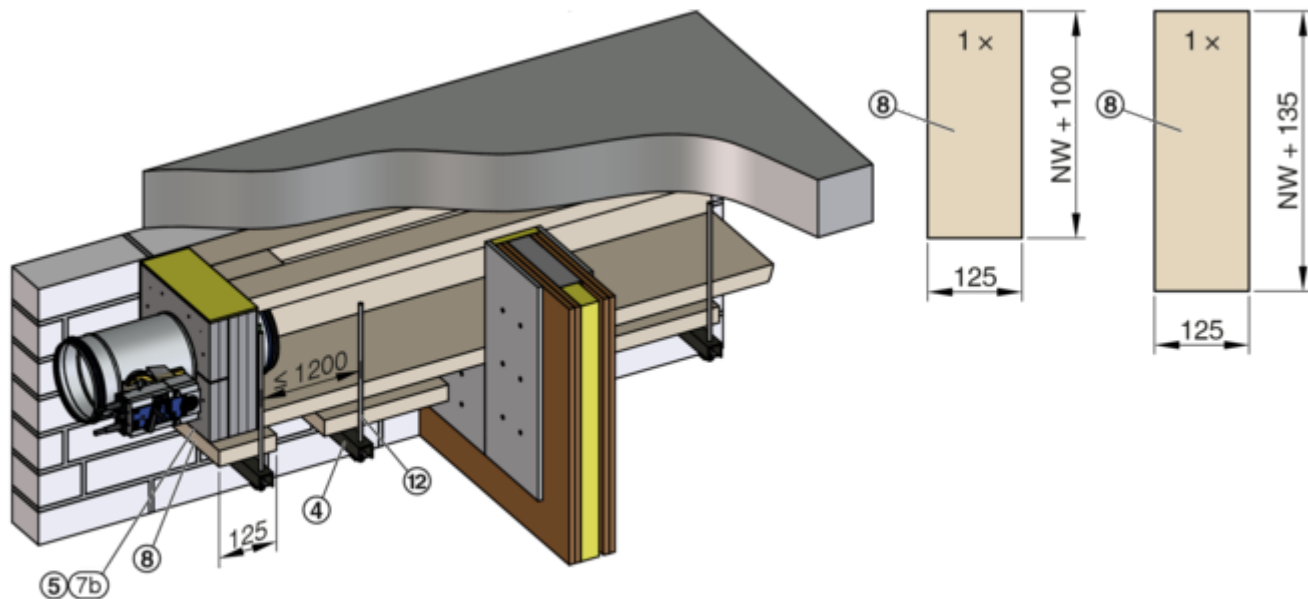


GR2806792, A

Ugradnja na odstojanju od zidova sa metalni...

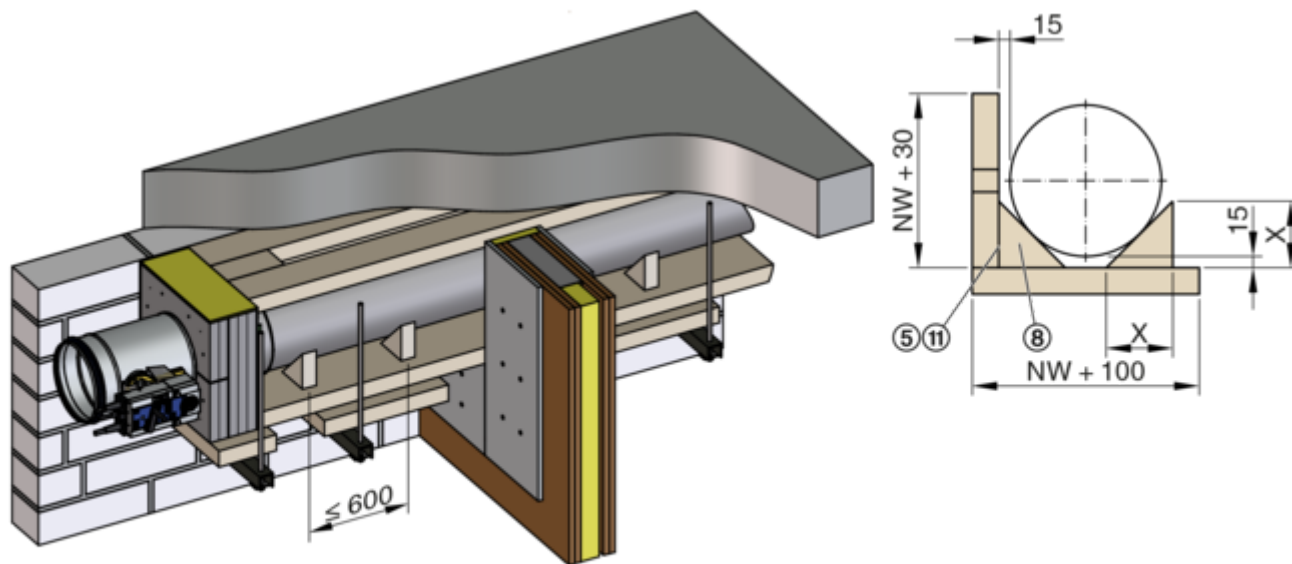
Ugradnja - zidani kanal > Set za ugradnju WE2, 2 strane

29



GR2806792, A

30

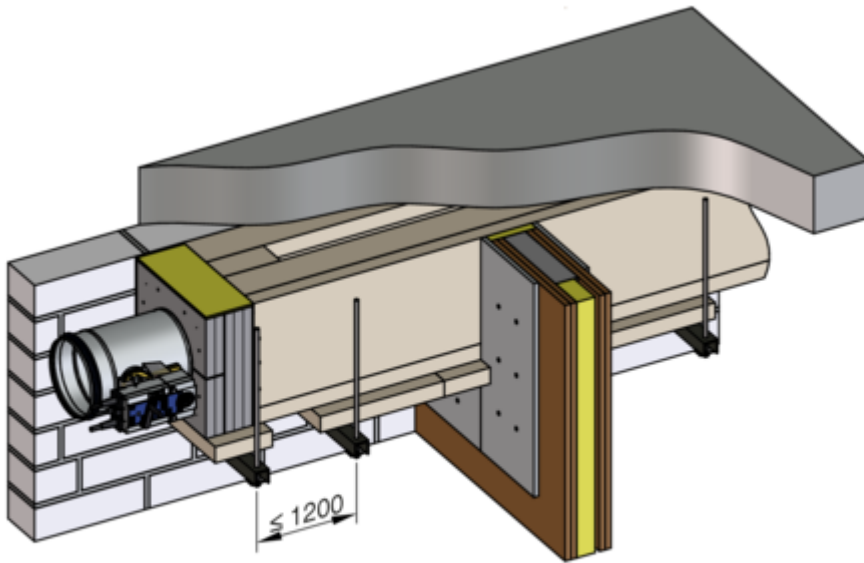


GR2806792, A

Potpora za ventilacioni kanal [mm]

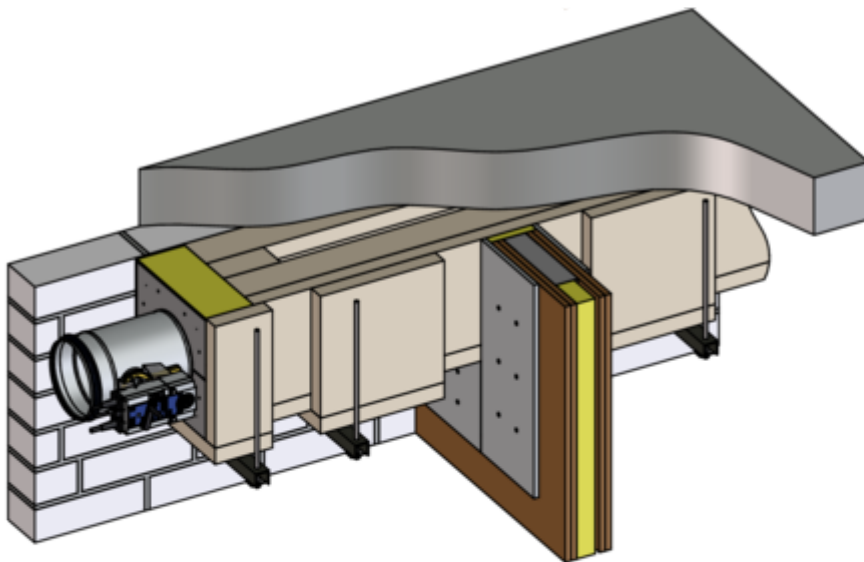
Nominalna veličina	100	125	150	160	180	200	224	250	280	315
X	59	66	74	77	82	88	95	103	112	122

31



GR2806792, A

32

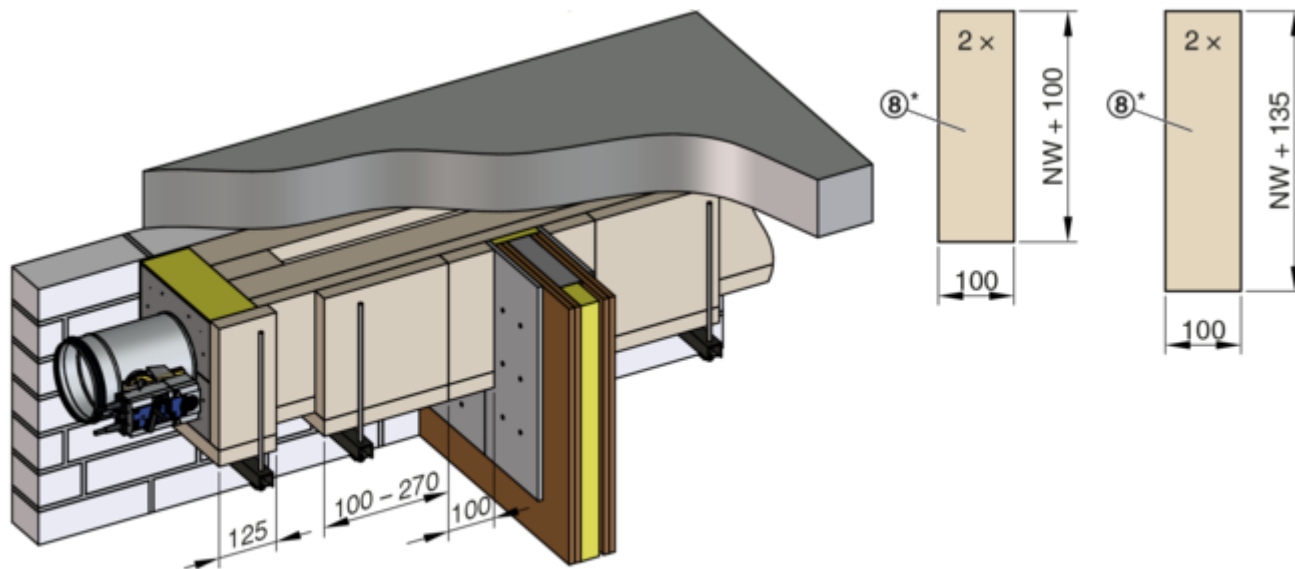


GR2806792, A

Ugradnja na odstojanju od zidova sa metalni...

Ugradnja - zidani kanal > Set za ugradnju WE2, 2 strane

33



GR2806792, A

* Paneli (8) sa crteža 27 (širina 100 - 270 mm) i crteža 33 (širina 100 mm) mogu biti proizvedeni i od jednog komada širine 200 - 370 mm, ukoliko je potrebno.

4 Indeks

A		
Akumulatorski odvijač.....	5	
B		
Bušilica.....	5	
D		
Dimenzije seta za ugradnju.....	2	
H		
Hammer.....	3	
Heftalica.....	5	
K		
Kerafix zaptivna traka.....	3	
Klips za povezivanje.....	3	
M		
Masivni zid.....	6 , 7 , 8 , 23	
N		
Nominalna veličina.....	2	
O		
Obim isporuke.....	2	
P		
Poklopac od čeličnog lima.....	3	
Poluškoljka.....	3	
Posebni alati.....	5	
Protivpožarna klapna.....	2	
S		
Set za ugradnju WE2.....	2 , 3	
Strana ugradnje.....	2	
Strana za opsluživanje.....	2	
U		
Ugradnja.....	3	
Ugradnja na zid.....	6 , 8	
Z		
Zidani kanal.....	7 , 23 , 39 , 40	
Zid sa metalnim potporama.....	39 , 40	

