



MODULACIJSKI POGONI

ZA VARIJABILNE VOLUMNE PROTOKE U KLIMATIZACIJSKIM SUSTAVIMA

Pogoni za mehaničke samopogonjene CAV regulatore tipa EN, RN ili VFC i zaklopke za podešavanje protoka tipa VFR

- Podešavanje zadane vrijednosti
- Napon napajanja 24 V AC/DC
- Ulazni signal upravljanja: naponski signal 0 - 10 V DC ili 2 - 10 V DC
- Potenciometar ili mehanički graničnici
- Pozitivni zaporni spoj s CAV regulatorom ili zaklopka za podešavanje protoka
- Mogućnost nadogradnje

Primjena



Primjena

- Pogoni za varijabilno podešavanje
- Varijabilno podešavanje zadanih vrijednosti volumnog protoka mehanički samopogonjenih CAV regulatora tipa RN, EN ili VFC
- Za pomicanje lopatica zaklopki za podešavanje protoka tipa VFR u bilo koji položaj

Opis

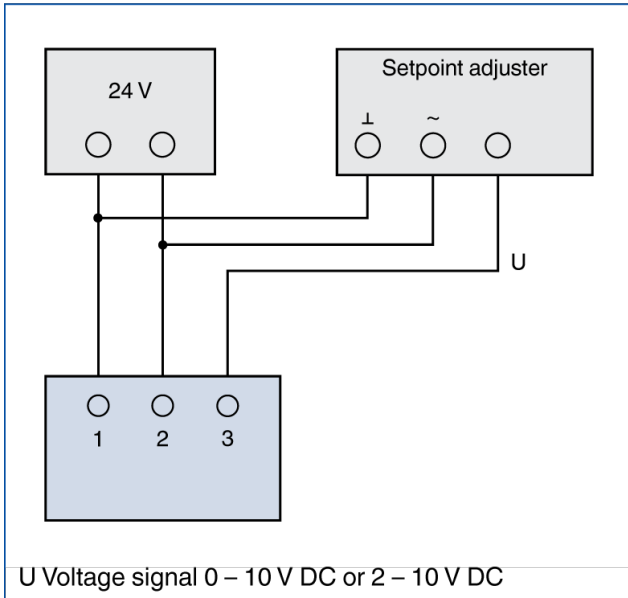


Dijelovi i svojstva

- Potenciometar ili mehanički graničnici za podešavanje zadanih vrijednosti volumnog protoka
- Napon napajanja 24 V AC/DC
- Zaštita od preopterećenja
- Signal zadane vrijednosti 0 - 10 V DC ili 2 - 10 V DC

TEHNIČKI PODACI

Control initiated by a voltage signal



Actuators for volume flow controllers Type RN or EN

Order code detail	Actuator			Auxiliary switch	
	Part number	Model	Supply voltage	Part number	Model
B70	M466DT6	LM24A-SR-F	24 V AC/DC		
B72	M466DT6	LM24A-SR-F	24 V AC/DC	M536AI3	S2A

Actuators for volume flow controllers Type VFC and for flow adjustment dampers Type VFR

Order code detail	Part number	Model	Setpoint setting	Supply voltage
E03	M466EP7	224C-024-02-003	Potentiometer	24 V AC/DC