



## POGONI ZA OTVARANJE/ZATVARANJE

### ZA OTVARANJE I ZATVARANJE ZAPORNIH ZAKLOPKI U KLIMATIZACIJSKIM SUSTAVIMA

Pogoni za zaporne zaklopke tipa AK ili AKK

- Promjena položaja lopatice za dvije različite radne situacije
- Napon napajanja 24 V AC/DC ili 230 V AC ili radni tlak od 1 bar
- Ulazni signal upravljanja: 1-žično ili 2-žično upravljanje (3-točke)
- Potenciometar ili mehanički graničnici
- Mogućnost nadogradnje

## Primjena

### Primjena

- Pogoni za otvaranje i zatvaranje
- Otvaranje i zatvaranje zapornih zaklopki tipa AK ili AKK

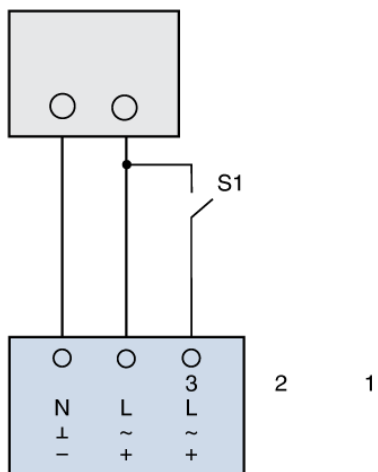
## Opis

### Dijelovi i svojstva

- Mehanički graničnici za podešavanje položaja lopatice
- Električni ili pneumatski rad
- Zaštita od preopterećenja
- Ulazni signal upravljanja: 1-žično upravljanje, 2-žično upravljanje (3-točke) ili pneumatsko upravljanje
- Opcijski pogon s povratnom oprugom za sigurnosnu funkciju lopatice
- Opcijska pomoćna sklopka za registriranje krajnjih položaja

## TEHNIČKI PODACI

### 1-wire control



#### Switch functions

S1 closed: Direction of rotation 1

S1 open: Direction of rotation 2

Direction of rotation 1: Open shut-off damper

Direction of rotation 2: Close shut-off damper

#### Actuators for Type AK or AKK shut-off dampers

Order code detail	Actuator			Auxiliary switch	
	Part number	Model	Supply voltage	Part number	Model
B30	M466DU5	LM24A	24 V	-	-
B32	M466DU5	LM24A	24 V	M536AI3	S2A
B40	M466DU4	LM230A	230 V	-	-
B42	M466DU4	LM230A	230 V	M536AI3	S2A
BP0	M466ET0	NF24A spring return actuator	24 V	-	-
BP2	M466ET2	NF24A-S2 spring return actuator	24 V	-	integrated
BR0	M466ET1	NFA spring return actuator	24 – 240 V AC 24 – 125 V DC	-	-
BR2	M466ET3	NFA-S2 spring return actuator	24 – 240 V AC 24 – 125 V DC	-	integrated
TN0	B555DC2	Pneumatic control	0.2 – 1 bar	-	-