

UGRADBENI OKVIR

ZA BRZU I JEDNOSTAVNU UGRADNJU NEPOVRATNIH ZAKLOPKI I ZAKLOPKI ZA TLAČNO RASTEREĆENJE

Ugradbeni okvir za brzu i preciznu ugradnju nepovratnih zaklopki i zaklopki za tlačno rasterećenje. Ugradbeni okviri sa zidnim sidrenim vijcima mortom se ugrađuju u zidni otvor jer su zaklopke pričvršćene na okvirima

- Kutni profili izrađeni su od pocinčanog čeličnog lima
- Varijanta od pocinčanog čelika sa zidnim sidrenim vijcima
- Izvedba od nehrđajućeg čelika sa zavarenim zidnim sidrenim vijcima

Primjena



Primjena

- Za ugradnju nepovratnih zaklopki i zaklopki za tlačno rasterećenje u zidove i stropne ploče
- Pojednostavljena ugradnja
- Ugradbeni okvir omogućuje brzu, jednostavnu i preciznu ugradnju nepovratnih zaklopki i zaklopki za tlačno rasterećenje

Opis



Dijelovi i svojstva

- Ugradbeni okvir sastoji se od kutnih profila
- Navojni svornjaci ili vijci sa šesterokutnom glavom
- Podloške
- Šesterokutne matice
- Zidni sidreni vijci

Materijali i površine

UL-1, UL-2

- Ugradbeni okvir izrađen od pocinčanog čelika (kutni profil 35 × 35 × 3 mm)
- Zavareni zidni sidreni vijci s integriranim maticama, vijci i podloške izrađeni od pocinčanog čelika

KUL, ARK, ARK2

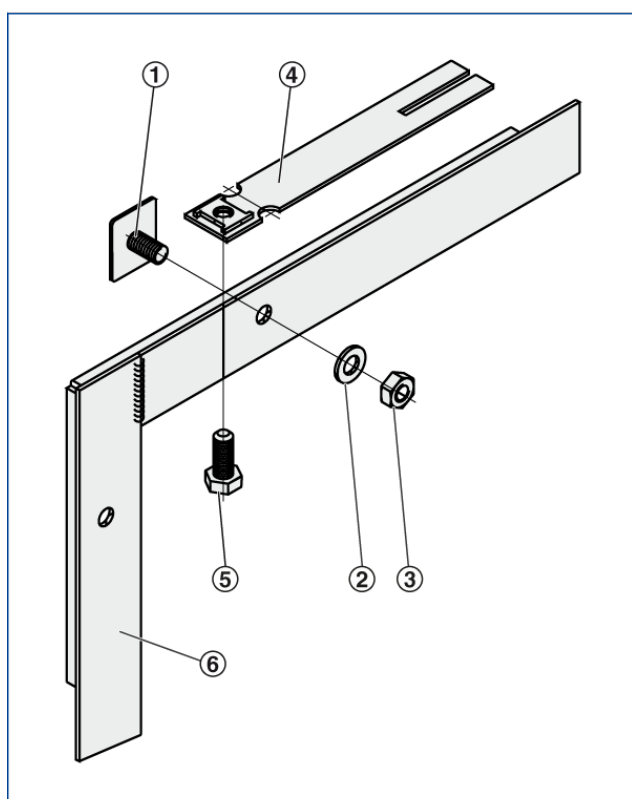
- Ugradbeni okvir izrađen od pocinčanog čelika (kutni profil 35 × 35 × 3 mm)
- Zidni sidreni vijci, navojni svornjaci, vijci, matice i podloške izrađeni od pocinčanog čelika

ARK-A2, ARK2-A2

- Ugradbeni okvir izrađen od nehrđajućeg čelika, materijal br. 1.4301
- Zavareni zidni sidreni vijci, navojni svornjaci, matice i podloške izrađeni od nehrđajućeg čelika, materijal br. 1.4301

TEHNIČKI PODACI

Installation subframe for multileaf dampers and for smoke control dampers



- ① Threaded stud
- ② Washer
- ③ Hexagon nut
- ④ Fixing tab
- ⑤ Hexagon head screw
- ⑥ Installation subframe

Installation subframe for multileaf dampers

Description	Multileaf damper, Type
Galvanised steel	JZ-S, JZ-P, JZ-LL, JZ-HL
Galvanised steel, width subdivided	JZ-S, JZ-P, JZ-LL, JZ-HL
Galvanised steel, height subdivided	JZ-S, JZ-P, JZ-LL, JZ-HL
Stainless steel	JZ-S-A2, JZ-P-A2, JZ-LL-A2
Aluminium	JZ-AL, JZ-LL-AL, JZ-HL-AL