



ARK

ZA PRIMJENE U TEŠKIM UVJETIMA

Nepovratne zaklopke sprječavaju neželjena strujanja zraka u smjeru suprotnom od predviđenog kad sustav nije u pogonu

- Propuštanje zraka kod protutlaka EN 1751, klasa 4
- Maksimalno tlačno opterećenje 5.000 Pa
- Lopatice izrađene od AlMg3 legure postojane na slanu morskou vodu, kućište izrađeno od pocinčanog čelika
- Dostupne u standardnim veličinama i više međuveličina
- Varijanta ARK (sa spojenim lopaticama) za varijabilne volumne protoke
- Varijanta ARK-1 (s podesivim graničnicima lopatica) za konstantne volumne protoke
- Ugradnja u vodoravne ili okomite kanale

Opcijska oprema i pribor

- Ugradbeni okvir
- Završna obrada praškastim slojem (RAL, NCS ili DB)
- Izvedba od nehrđajućeg čelika s kućištem od nehrđajućeg čelika, lopatice izrađene od AlMg3 legure
- Postojane na temperaturama do 200 °C, s Viton brtvom

Primjena



Primjena

- Nepovratne zaklopke tipa ARK za kanale za svježi i otpadni zrak klimatizacijskih sustava
- Sprječavanje neželjenih strujanja zraka u smjeru suprotnom od predviđenog kad sustav nije u pogonu
- Lopatice se zatvaraju automatski po isključivanju sustava
- Maksimalna razlika tlaka: 5.000 Pa

Posebna obilježja

- Lopatice izrađene od AlMg3 legure postojane na slanu morskou vodu
- Robusna konstrukcija, neznatno održavanje
- Maksimalno tlačno opterećenje 5.000 Pa
- Propuštanje zraka zatvorene lopatice kod protutlaka, u smjeru zatvaranja u skladu je s normom EN 1751, klasa 4
- Zaklopka za negativni ili pozitivni tlak (usisna ili potisna izvedba)
- Postojane na temperaturama do 80 °C
- Opcijska izvedba postojana na temperaturama do 200 °C, s Viton brtvom
- Ugradnja u vodoravne ili okomite kanale
- DU ležajevi s teflonskom oblogom koji ne zahtijevaju održavanje, osovine ležaja izrađene od nehrđajućeg čelika

Opis



Varijante

- ARK: nepovratna zaklopka sa spojenim lopaticama, prvenstveno za varijabilne volumne protoke
- ARK-1: nepovratna zaklopka s podesivim graničnicima lopatica, prvenstveno za konstantne volumne protoke

Izvedba

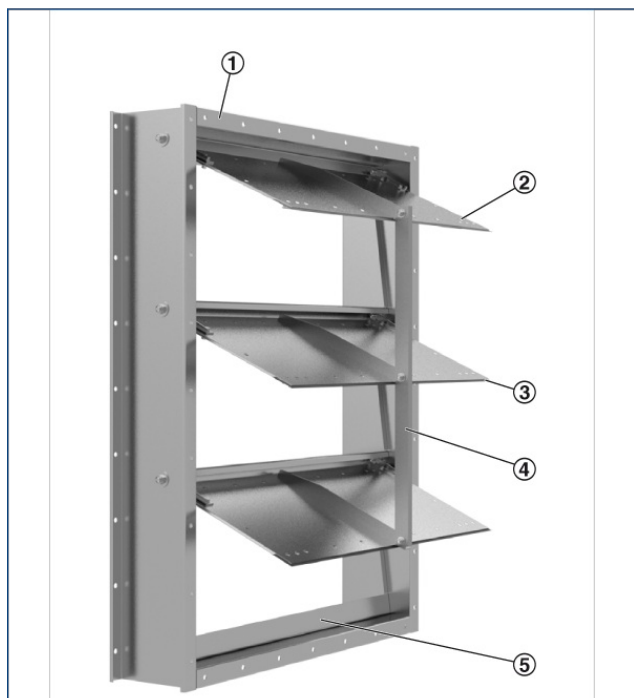
- Pocinčani čelični lim, priključak kanala bez prirubničkih provrta
- A2: nehrđajući čelik
- G: priključak kanala s prirubničkim provrtima

Pribor

- Ugradbeni okvir: ugradbeni okvir za brzu i jednostavnu ugradnju mehaničkih samopogonjenih zaklopki

TEHNIČKI PODACI

Schematic illustration of ARK



- ① Casing
- ② Blade
- ③ Seal
- ④ Linkage
- ⑤ Travel stop (angle section)

Nominal sizes	200 × 345 to 1200 × 1995 mm
Volume flow rate range	690 – 23950 l/s at 10 m/s
Volume flow rate range	2484 – 86220 m ³ /h at 10 m/s
Differential pressure (horizontal airflow)	115 Pa at 10 m/s
Differential pressure (vertical airflow)	45 Pa at 10 m/s

Quick sizing – maximum volume flow rate

Height	Width [mm]											
	200		400		600		800		1000		1200	
mm	l/s	m ³ /h	l/s	m ³ /h	l/s	m ³ /h	l/s	m ³ /h	l/s	m ³ /h	l/s	m ³ /h
345	690	2484	1380	4968	2070	7452	2760	9936	3450	12420	4140	14904
675	1350	4860	2700	9720	4050	14580	5400	19440	6760	24336	8100	29160
1005	2010	7236	4020	14472	6040	21744	8040	28944	10050	36180	12050	43380
1335	2670	9612	5340	19224	8020	28872	10700	38520	13350	48060	16000	57600
1665	3330	11988	6660	23976	10000	36000	13300	47880	16650	59940	20000	72000
1995	3990	14364	7980	28728	11950	43020	15950	57420	19950	71820	23950	86220

ARK

ARK – 1 – A2 – G / 600x1005 / ER / P1 – RAL ...						
1	2	3	4	5	6	7

- | | |
|---|--|
| <p>1 Type
ARK Non-return damper</p> <p>2 Blade mechanism
No entry: linked blades
1 Blades with adjustable restrictors</p> <p>3 Material
No entry: galvanised steel, with aluminium blades
A2 Stainless steel with aluminium blades</p> <p>4 Construction
No entry: duct connection without flange holes
G Duct connection with flange holes</p> | <p>5 Nominal size [mm]
B × H</p> <p>6 Installation subframe
No entry: none
ER With (only for construction G)</p> <p>7 Surface
No entry: standard construction
P1 Powder-coated, RAL CLASSIC colour
PS Powder-coated, DB colour</p> <p>Gloss level:
RAL 9010 50 %
RAL 9006 30 %
All other RAL colours 70 %</p> |
|---|--|

Accessories

Type Installation subframe