

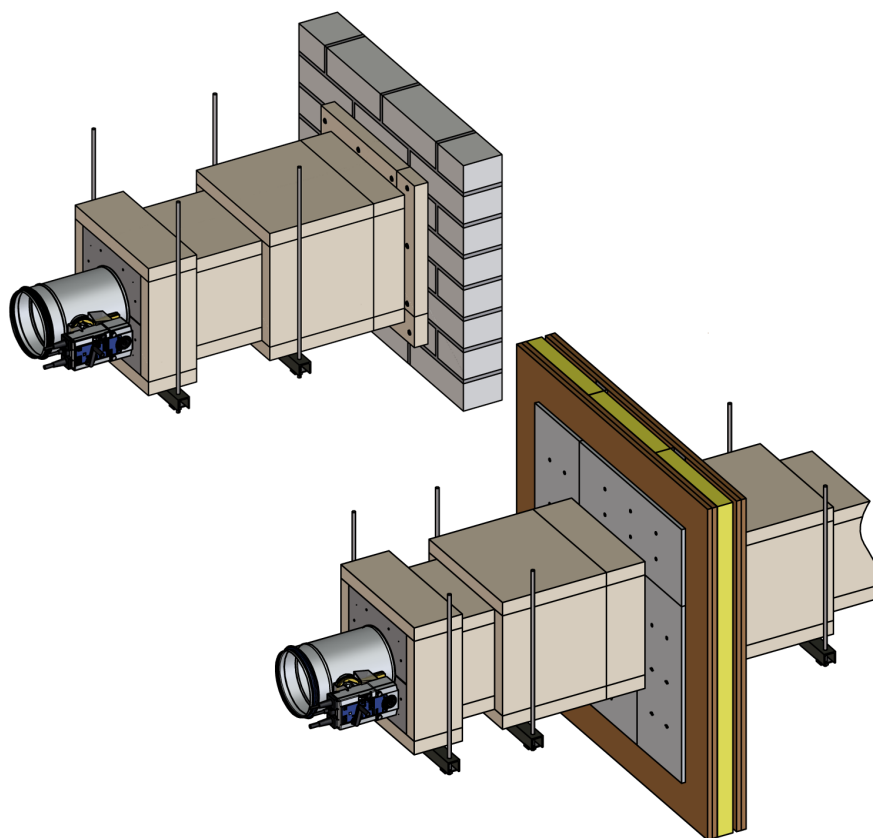


# Protupožarna zaklopka

## FKRS-EU

Komplet za ugradnju WE 2

Na udaljenosti od masivnih zidova i zidova s metalnom potkonstrukcijom



**TROX<sup>®</sup> TECHNIK**  
The art of handling air

TROX GmbH  
Heinrich-Trox-Platz  
47504 Neukirchen-Vluyn  
Njemačka  
Telefon: +49 (0) 2845 202-0  
Telefaks: +49 (0) 2845 202-265  
E-mail: trox-de@troxgroup.com  
Internet: <http://www.troxtechnik.com>

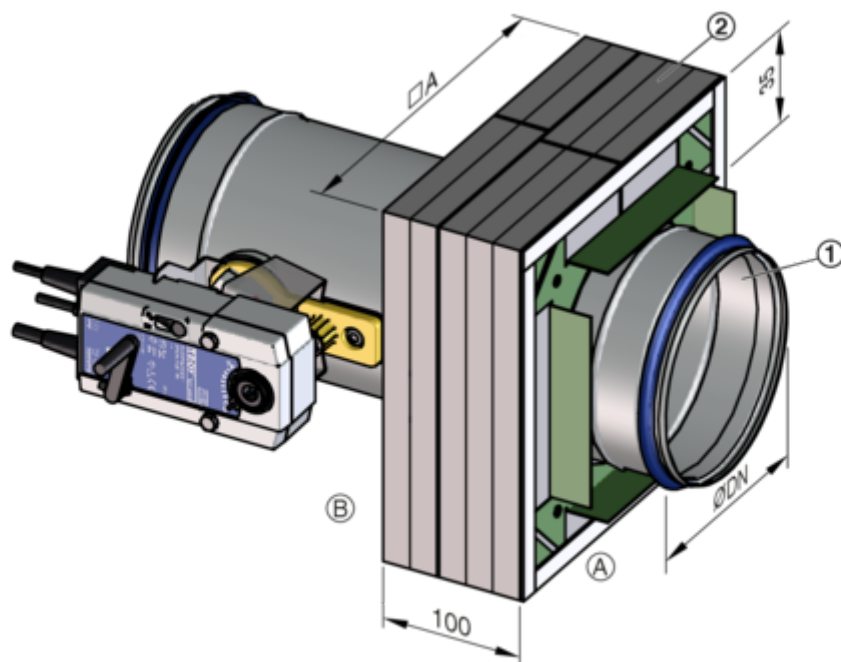
Prijevod originala  
A00000066481, 3, HR/hr  
04/2023

© 2023

<b>1</b>	<b>Komplet za ugradnju WE 2</b> .....	<b>4</b>
1.1	Paket isporuke .....	4
1.2	Montaža na protupožarnu zaklopku .....	5
1.3	Komponente koje je potrebno osigurati na gradilištu .....	6
1.4	Specijalni alati .....	7
<b>2</b>	<b>Instalacija na udaljenosti od masivnih zidova.</b> ....	<b>8</b>
2.1	Pregled - Zidni dodatak .....	8
2.2	Pregled - Zidni kanal .....	9
2.3	Montaža - pričvršćivanje na zid .....	10
2.3.1	Komplet za ugradnju WE2 4-strano .....	10
2.3.2	Komplet za ugradnju WE2 3-strano .....	15
2.3.3	Komplet za ugradnju WE2 2-strano .....	20
2.4	Montaža - zidni kanal .....	25
2.4.1	Komplet za ugradnju WE2 4-strano .....	25
2.4.2	Komplet za ugradnju WE2 3-strano .....	31
2.4.3	Komplet za ugradnju WE2 2-strano .....	36
<b>3</b>	<b>Ugradnja udaljeno od zidova s metalnom potkonstrukcijom</b> .....	<b>41</b>
3.1	Pregled - Zidni kanal .....	41
3.2	Montaža - zidni kanal .....	42
3.2.1	Komplet za ugradnju WE2 4-strano .....	42
3.2.2	Komplet za ugradnju WE2 3-strano .....	49
3.2.3	Komplet za ugradnju WE2 2-strano .....	55
<b>4</b>	<b>Indeks</b> .....	<b>61</b>

## 1 Komplet za ugradnju WE 2

### 1.1 Paket isporuke



GR2788791, A

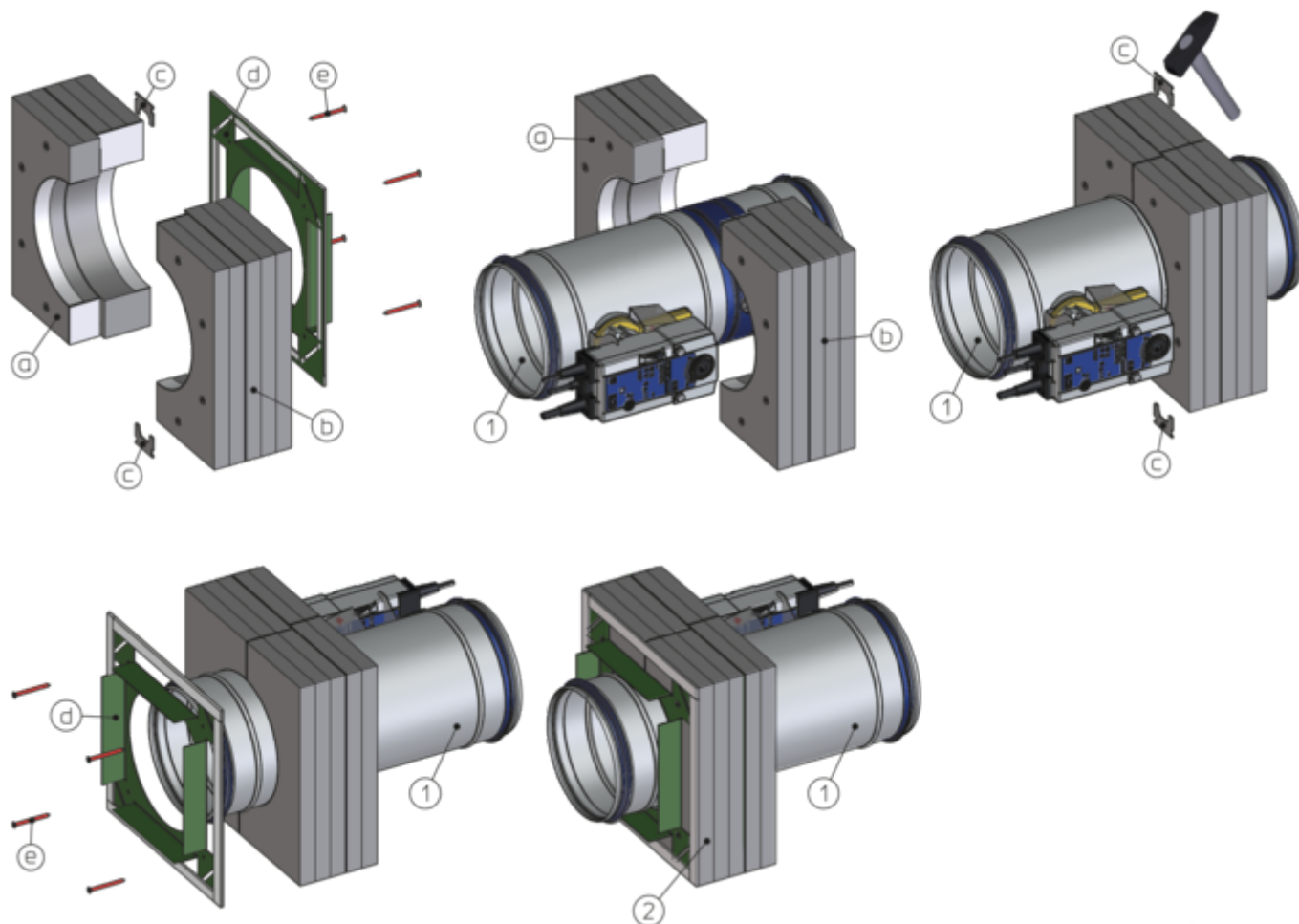
Slika 1: FKRS-EU s kompletom za ugradnju WE2

- A Strana ugradnje
- B Strana rukovanja

Dimenzije ugradbenog pribora [mm]										
Nazivna veličina	100	125	150	160	180	200	224	250	280	315
ØDN	99	124	149	159	179	199	223	249	279	314
□A	Nazivna veličina + 100 mm									

Paket isporuke		
Pozicija	Naziv	Svojstva
1	Protupožarna zaklopka	Komplet za ugradnju WE2 isporučuje se zasebno i montira na protupožarnu zaklopku na licu mjesta (također moguća naknadna isporuka za FKRS-EU s Izjavom o svojstvima iz DoP/ FKRS-EU/DE/004).
2	Komplet za ugradnju WE 2	

## 1.2 Montaža na protupožarnu zaklopku



GR3632695, A

Slika 2: Opseg isporuke i montaža Komplet za ugradnju WE2 za suhu montažu

- |   |  |   |   |
|---|--|---|---|
| 1 | FKRS-EU protupožarna zaklopka          | c | Spojna stezaljka (2 x)                              |
| 2 | Komplet za ugradnju WE2 sastoji se iz: | d | Poklopac od čeličnog lima s Kerafix brtvenom trakom |
| a | Pola ljuske 1                          | e | Vijak za suhu gradnju                               |
| b | Pola ljuske 2                          |   |   |

### Montaža kompleta za ugradnju WE2

- ▶ Oko FKRS-EU postavite poluljuske (a) i (b) komplet za ugradnju (2) i pričvrstite ih s dvije spojne stezaljke (c) (položaj osi FKRS-EU je proizvoljan). Pažljivo čekićem zabijte spojne stezaljke malo po malo, okrećući FKRS-EU s kompletom za ugradnju nekoliko puta ako je potrebno.
- ▶ Na stražnjoj strani kompleta za ugradnju (2), pričvrstite limenu pokrovnu ploču (d) pomoću 4 vijaka za suhu gradnju (e).

Komponente koje je potrebno osigurati na gradili...

### 1.3 Komponente koje je potrebno osigurati na gradilištu

**i Napomena:**

Upute za rukovanje i ugradnju FKRS-EU Vatrootporna obloga zračnog kanala kao i ovjesi moraju biti izvedeni u skladu s ovim uputama, priručnikom za montažu i rad kao i specifikacijama proizvođača panela, kao i konstrukcijom 478 Promat® priručnika, trenutna verzija.

Komponente koje je potrebno osigurati na gradilištu		
Pozicija	Naziv	Svojstvo - veličina
3	Mineralna vuna	Gruba gustoća $\geq 80 \text{ kg/m}^3$ , talište $\geq 1000 \text{ °C}$ , d = 20 mm
4	Poprečna prečka	Montažni profil Hilti MQ 41 × 3 ili jednakovrijedno (uključivo materijal za učvršćenje)
5	Čelična stezaljka	63 / 11.2 / 1.53, alternativno vijak s grubim navojem $\geq 5 \times 80 \text{ mm}$
6	Čelična stezaljka	38 / 10,7 / 1,2
7a	Vijak za suhu gradnju	3,9 × 45
7b	Vijak za suhu gradnju	4,2 × 55
8	Promatect-LS35	Ulošci rezani po mjeri d = 35 mm
9	Promatect-H	Ulošci rezani po mjeri d = 10 mm
10	Hilti HUS 6 Fischer FFS 7.5 × 112	ili jednakovrijedno (za betonske zidove i stropove), alternativno tipla s vijkom M6 s certifikatom o protupožarnoj prikladnosti, usklađena s odgovarajućim građevinskim materijalom
11	Ljepilo: Promat K84	
12	Navojna šipka	M10
13	Mineralna vuna	Mineralna vuna (talište $\geq 1000 \text{ C}$ ) ili gips žbuka za poravnavanje neravnina
14	Žbuka	prema priručniku za montažu i rad FKRS-EU

#### 1.4 Specijalni alati



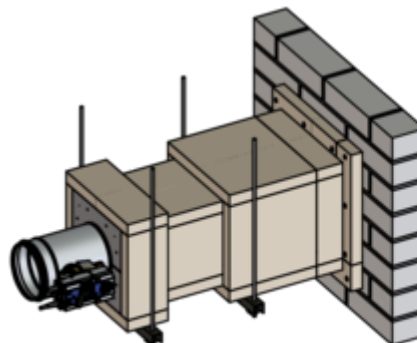
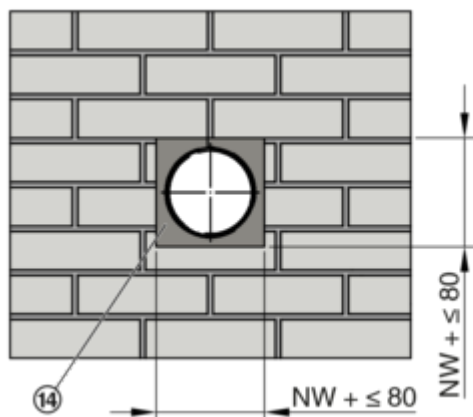
Slika 3: Specijalni alati

Sve protupožarne ploče, rezovi i letvice moraju biti pravilno zalijepljene, spojene ili pričvršćene vijcima.

## 2 Instalacija na udaljenosti od masivnih zidova.

### 2.1 Pregled - Zidni dodatak

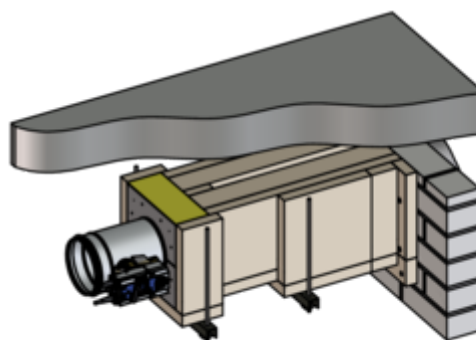
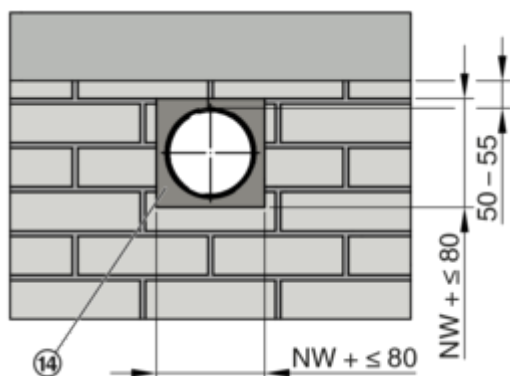
#### Komplet za ugradnju WE2 4-strano



GR3478332, A

Slika 4: Ugradbeni detalj 1 - 10, vidi ↗ 10

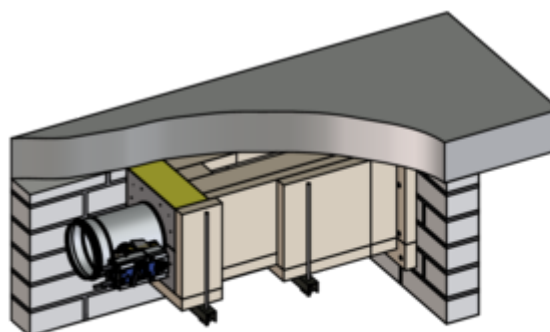
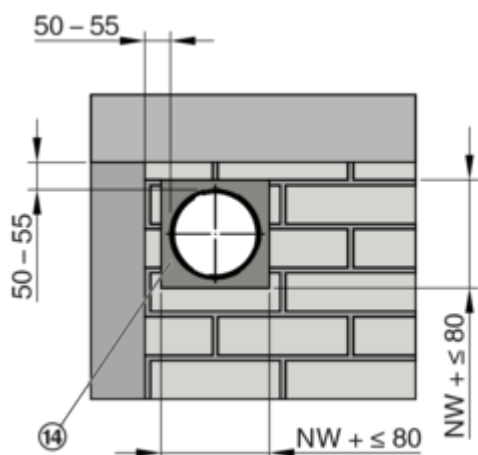
#### Komplet za ugradnju WE2 3-strano



GR3478941, A

Slika 5: Ugradbeni detalj 11 - 20, vidi ↗ 15

#### Komplet za ugradnju WE2 2-strano



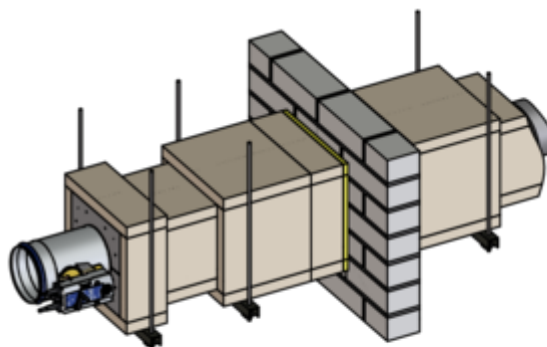
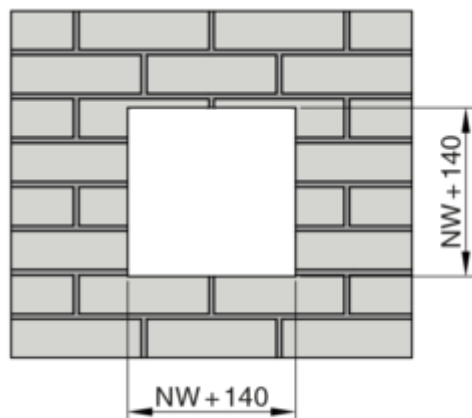
GR3480142, A

Slika 6: Ugradbeni detalj 21 - 30, vidi ↗ 20



## 2.2 Pregled - Zidni kanal

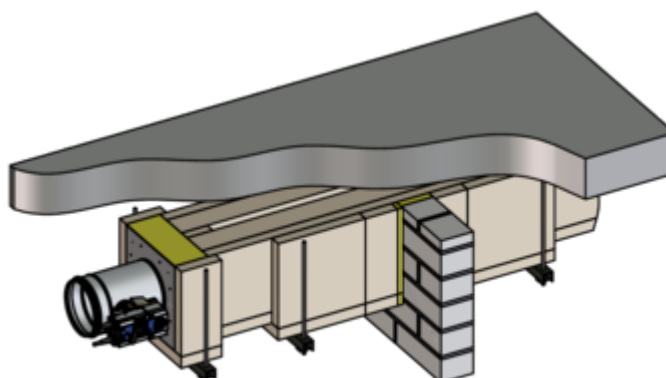
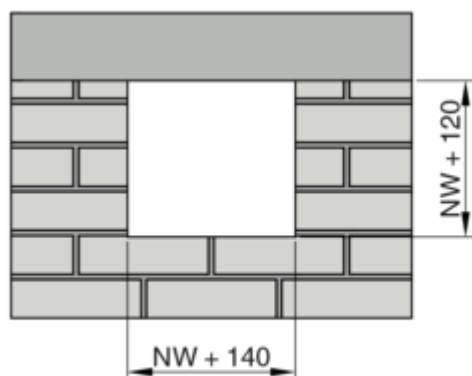
### Komplet za ugradnju WE2 4-strano



GR3476639, A

Slika 7: Ugradbeni detalj 1 - 11, vidi ↗ 25

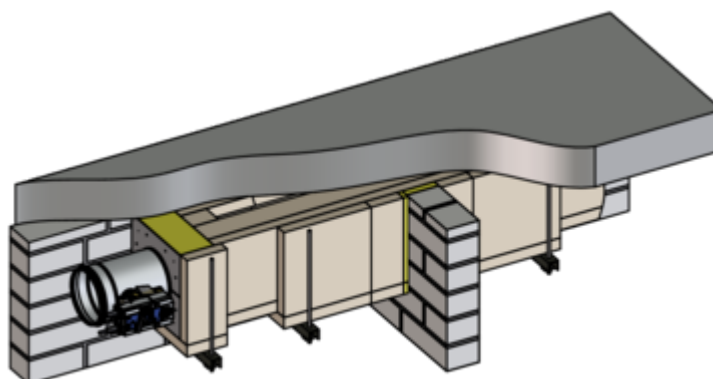
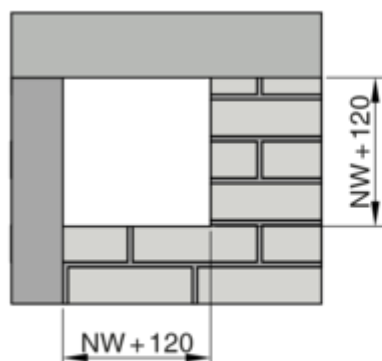
### Komplet za ugradnju WE2 3-strano



GR3477032, A

Slika 8: Ugradbeni detalj 12 - 21, vidi ↗ 31

### Komplet za ugradnju WE2 2-strano



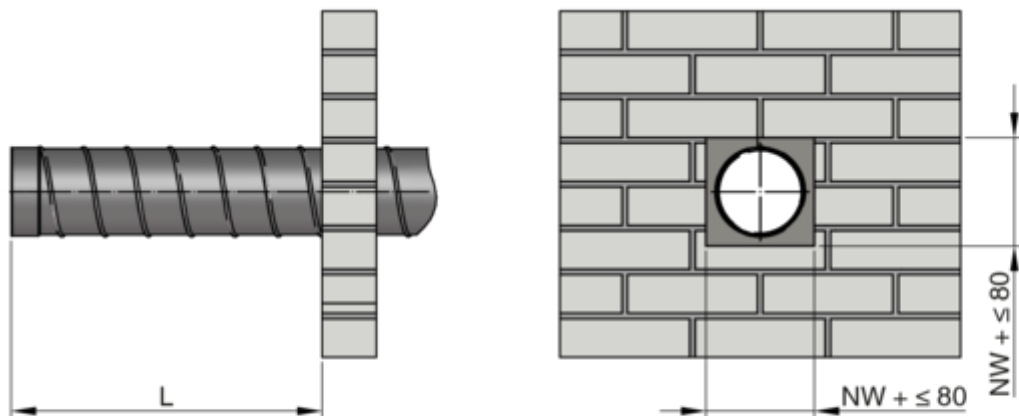
GR3477570, A

Slika 9: Ugradbeni detalj 22 - 31, vidi ↗ 36

## 2.3 Montaža - pričvršćivanje na zid

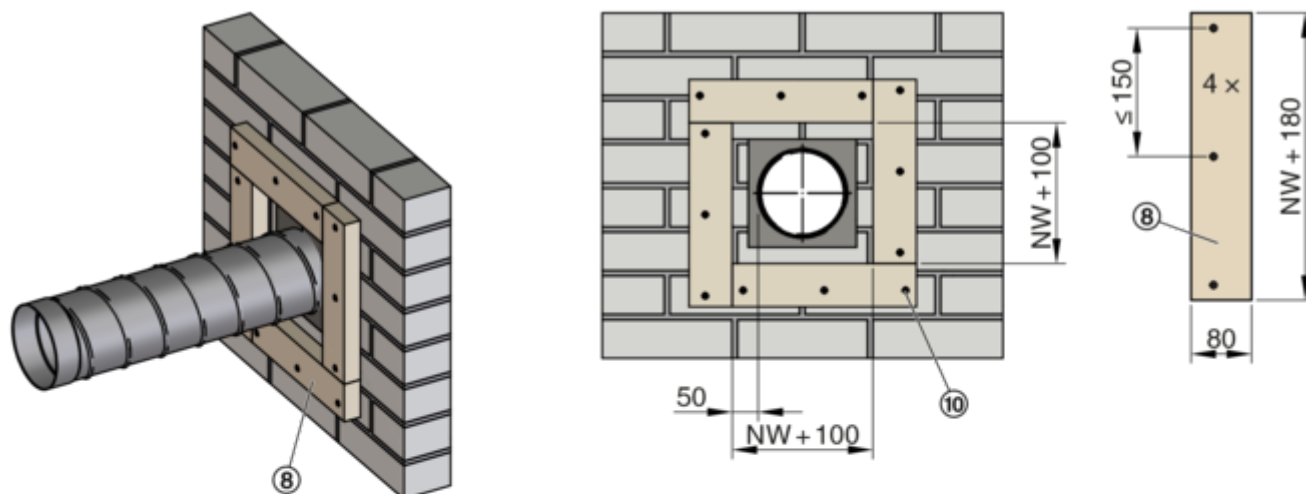
### 2.3.1 Komplet za ugradnju WE2 4-strano

1



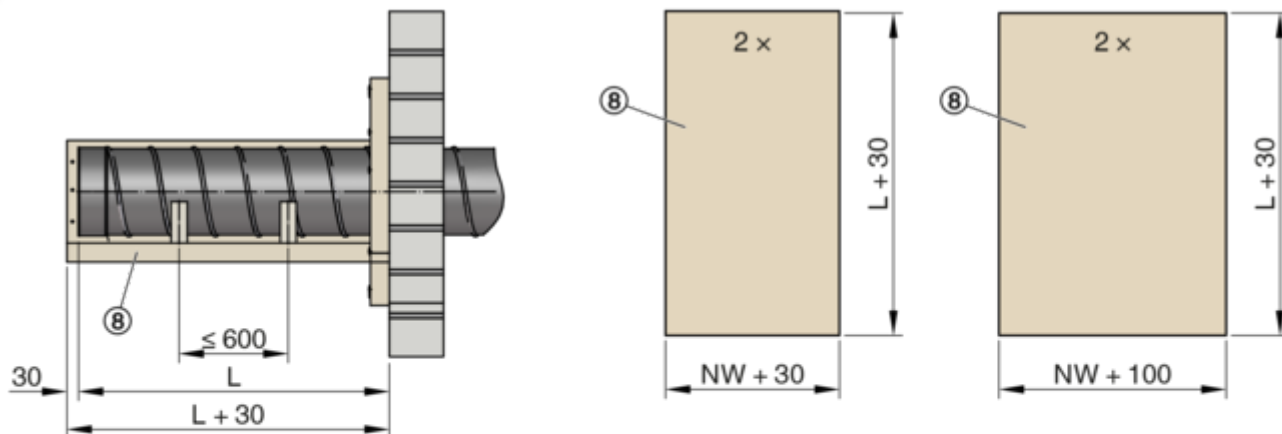
GR3478332, A

2



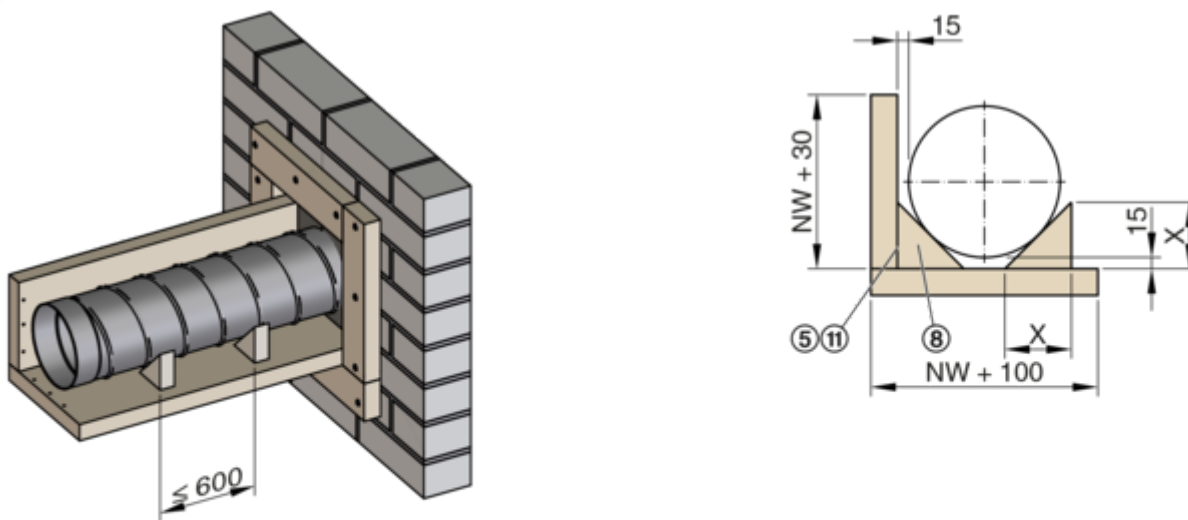
GR3478332, A

3



GR3478332, A

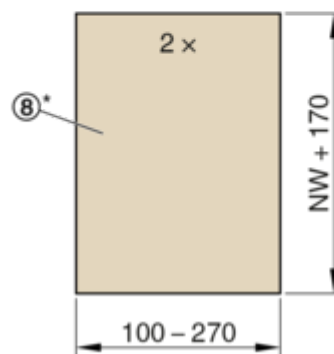
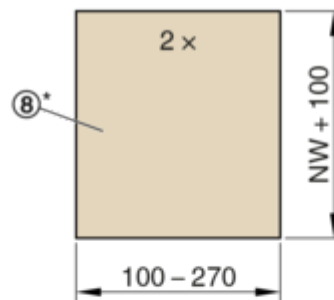
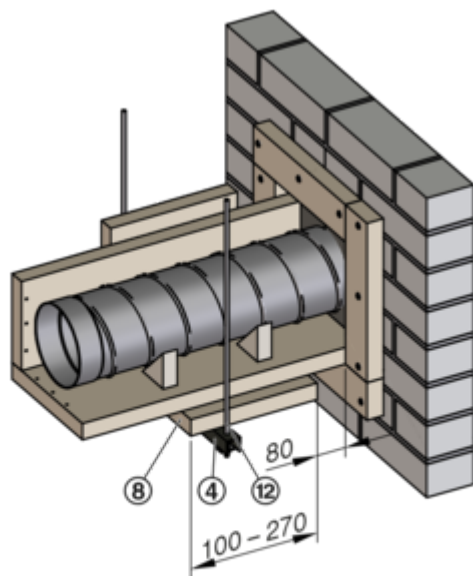
4



GR3478332, A

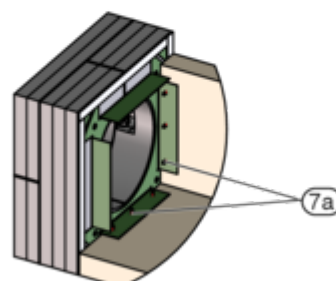
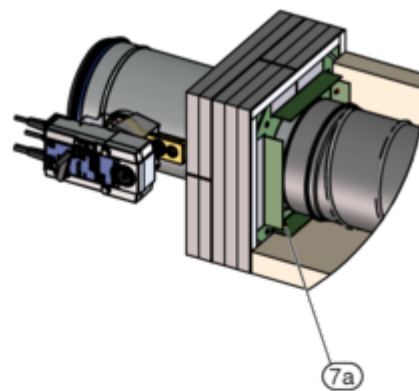
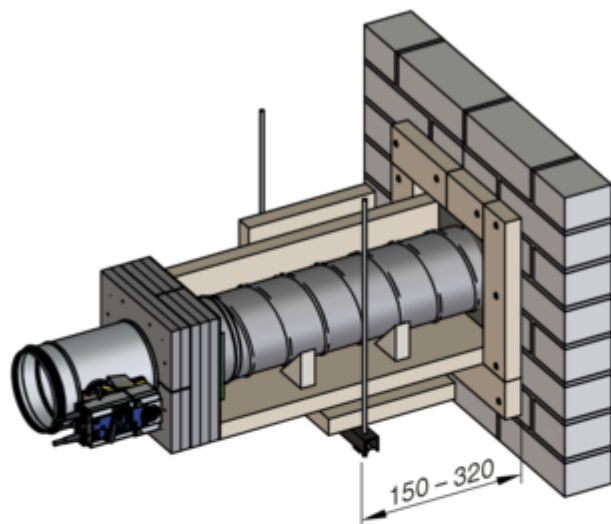
Potpora za zračni kanal [mm]										
Nazivna veličina	100	125	150	160	180	200	224	250	280	315
X	59	66	74	77	82	88	95	103	112	122

5



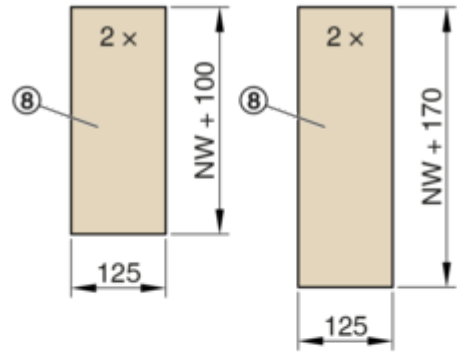
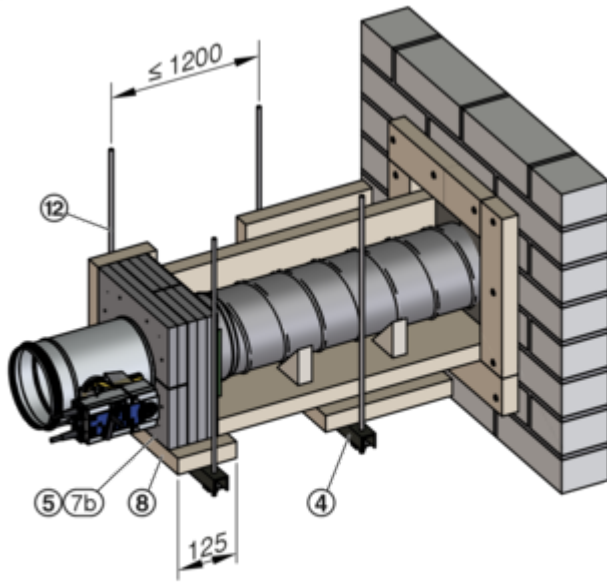
GR3478332, A

6



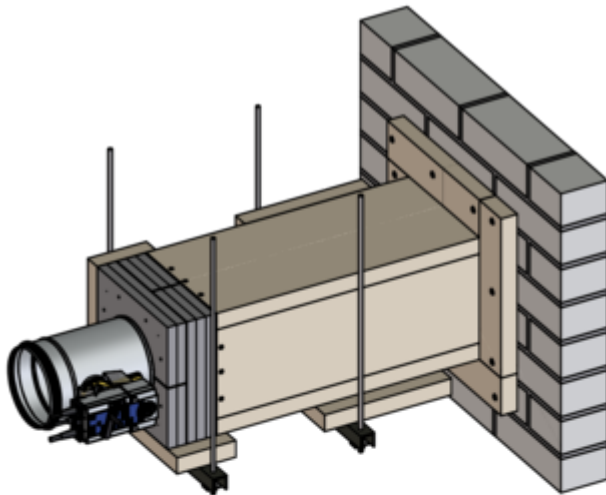
GR3478332, A

7



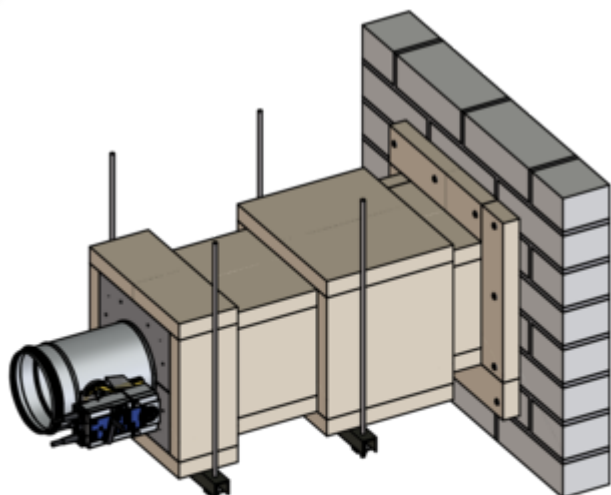
GR3478332, A

8



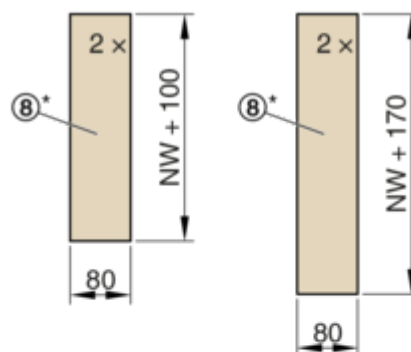
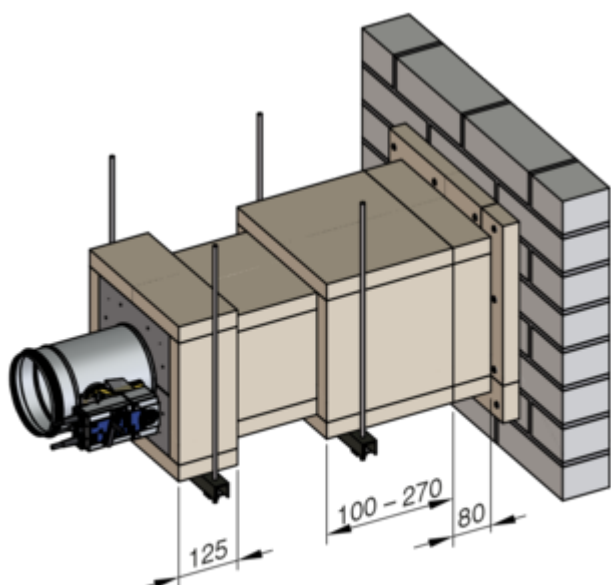
GR3478332, A

9



GR3478332, A

10

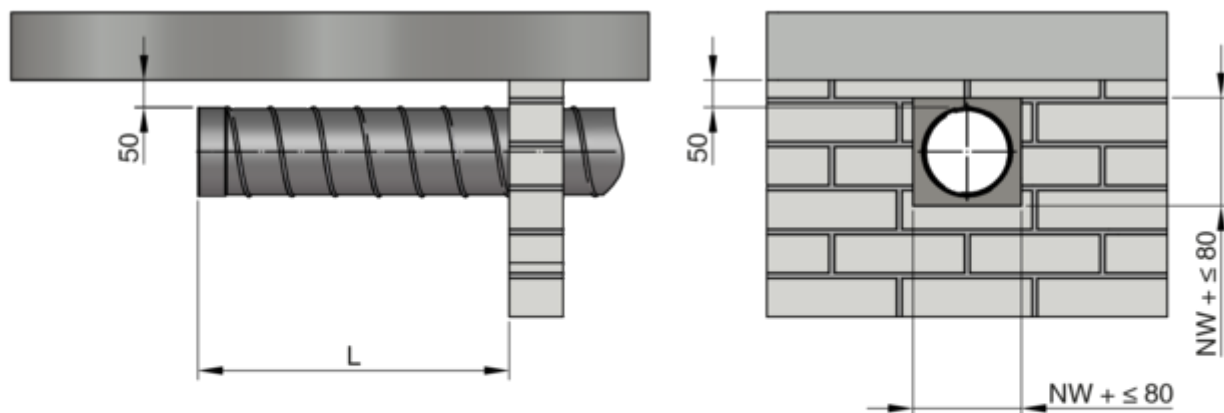


GR3478332, A

\* Ploče (8) sa slike 5 (širina 100 - 270 mm) i slike 10 (širina 80 mm) po potrebi se mogu proizvesti u jednom komadu širine 180 - 350 mm.

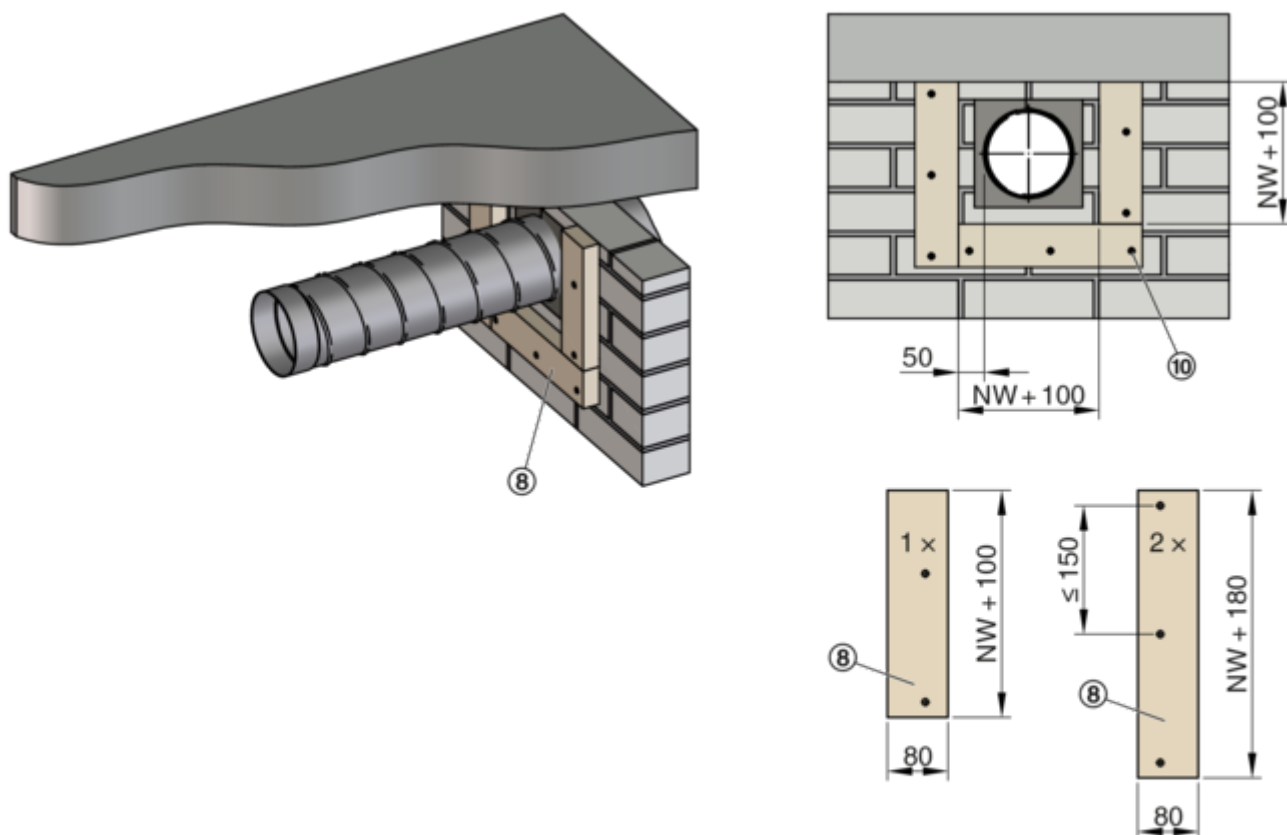
2.3.2 Komplet za ugradnju WE2 3-strano

11



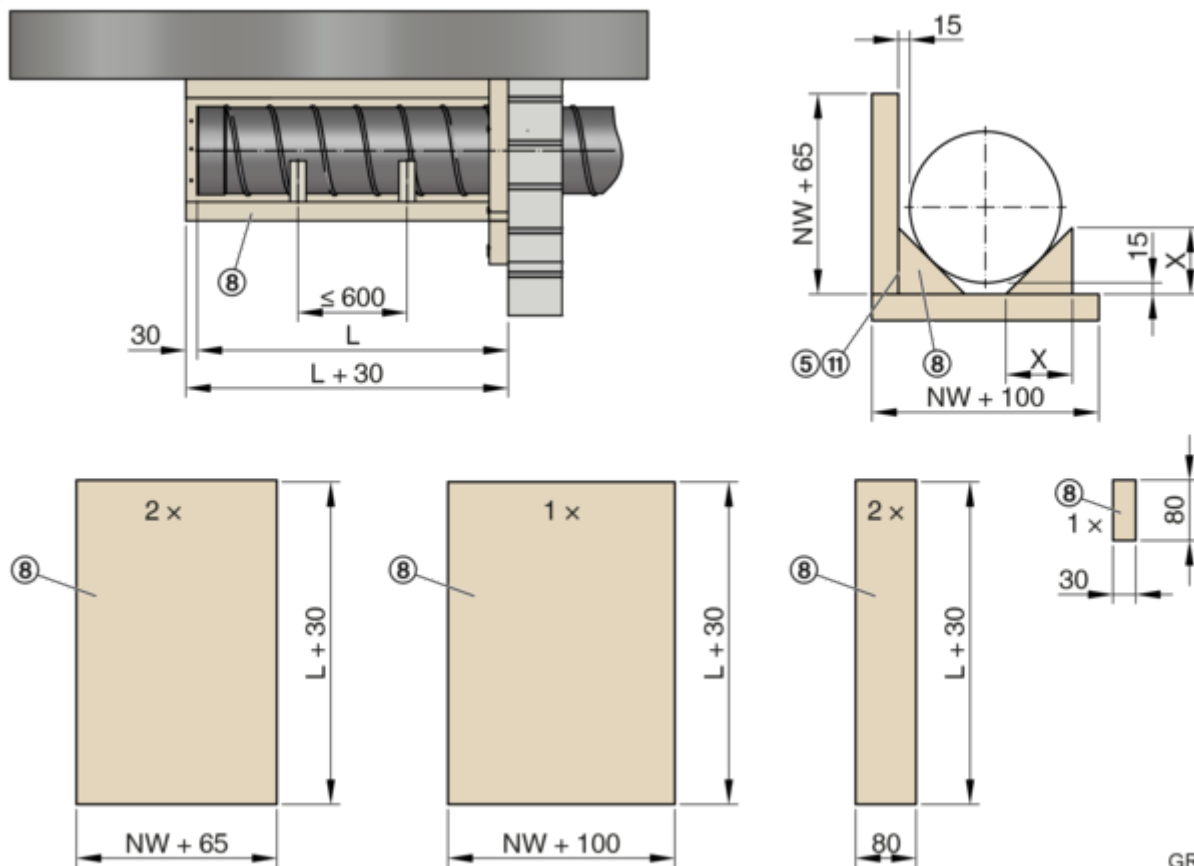
GR3478941, A

12



GR3478941, A

13

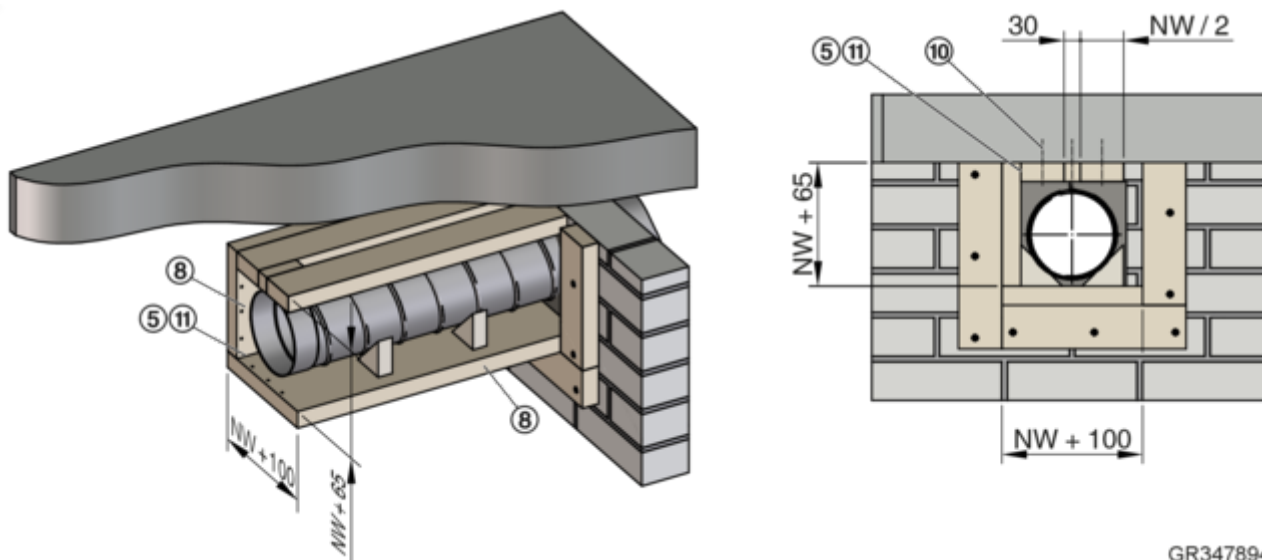


GR3478941, A

Potporna za zračni kanal [mm]

Nazivna veličina	100	125	150	160	180	200	224	250	280	315
X	59	66	74	77	82	88	95	103	112	122

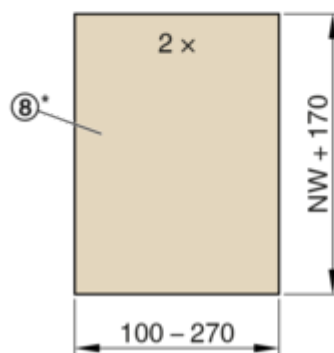
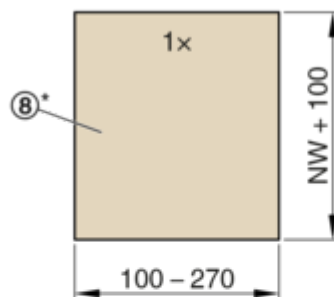
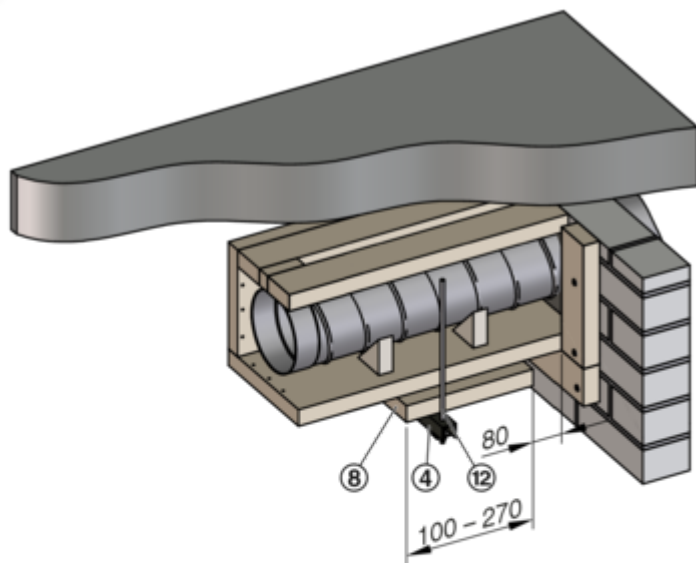
14



GR3478941, A

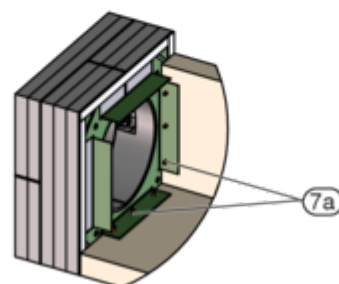
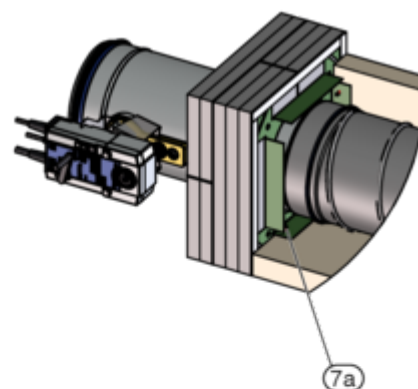
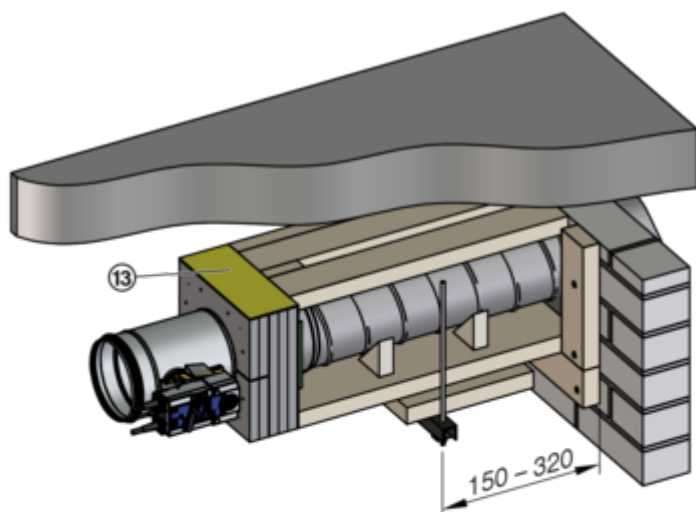


15



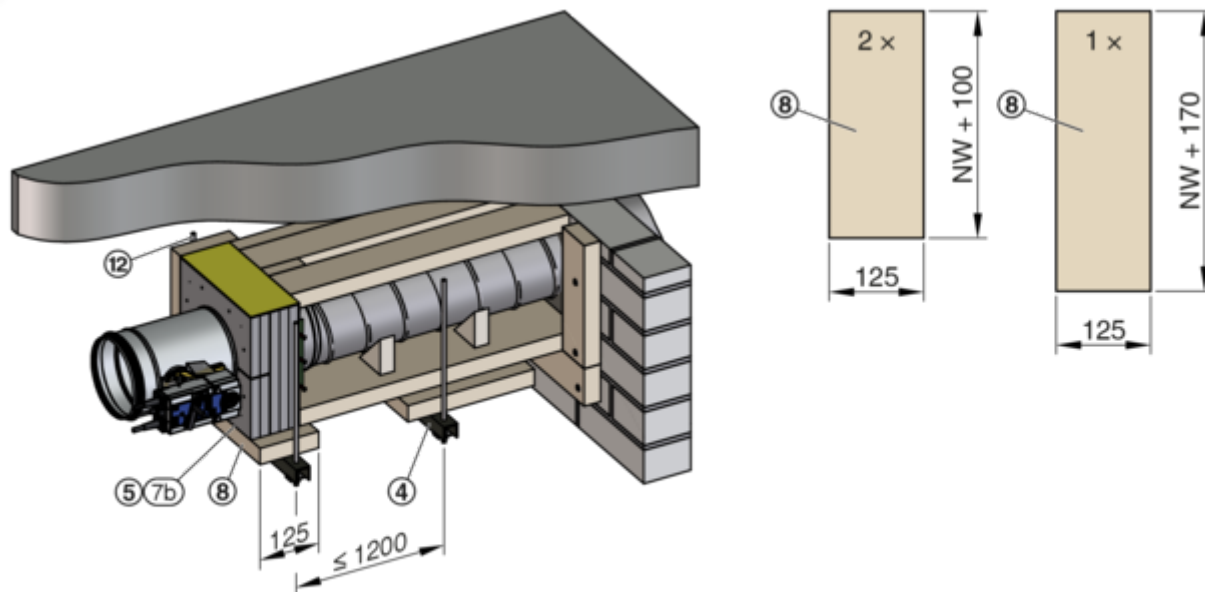
GR3478941, A

16



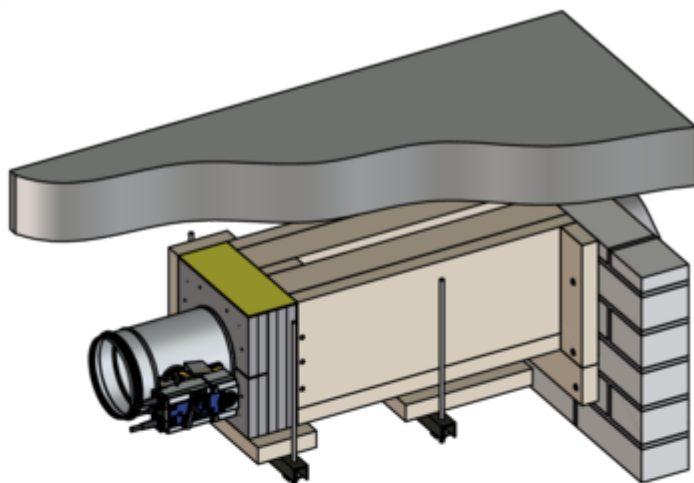
GR3478941, A

17



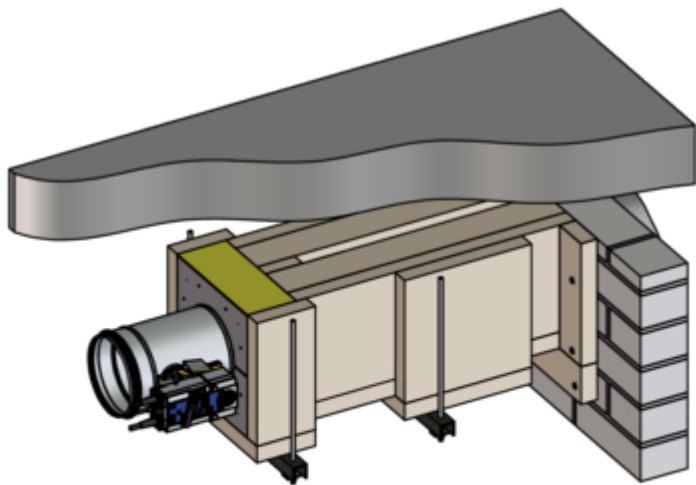
GR3478941, A

18



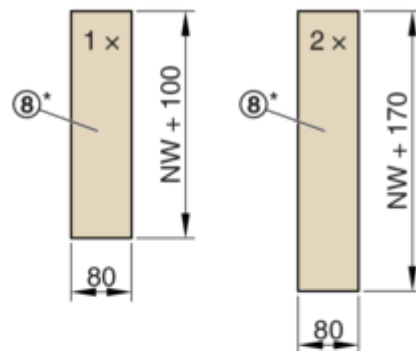
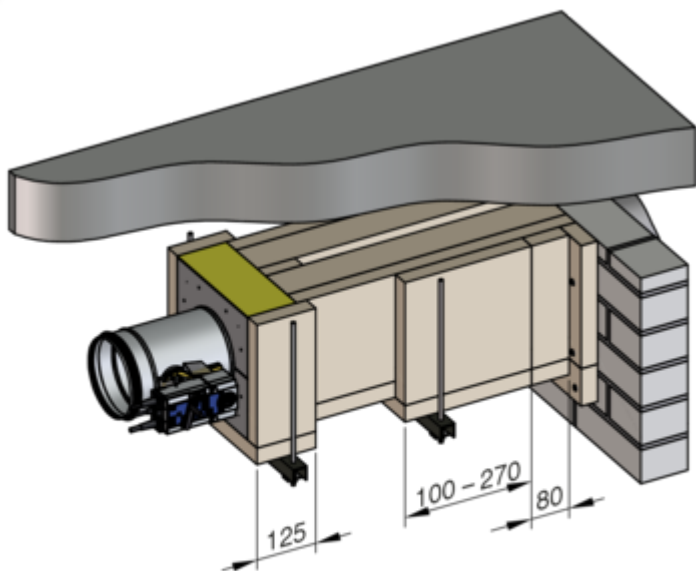
GR3478941, A

19



GR3478941, A

20

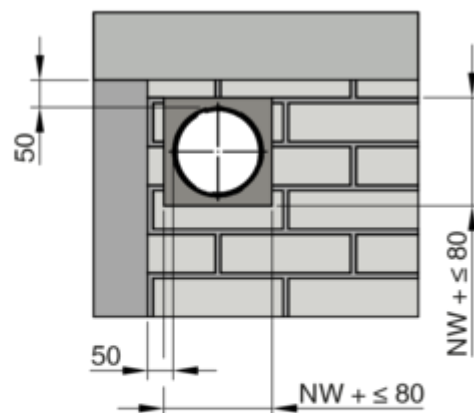
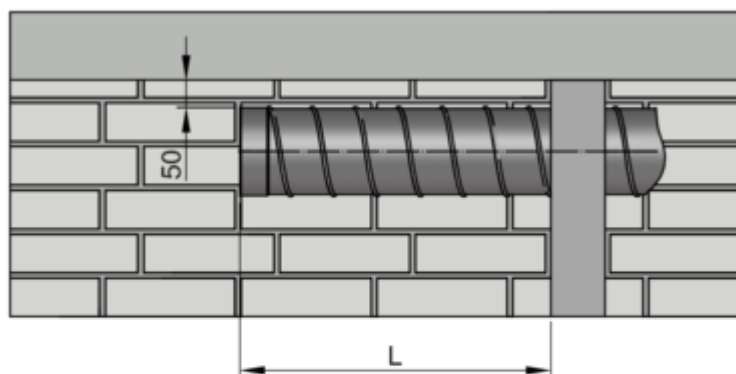


GR3478941, A

\* Ploče (8) sa slike 15 (širina 100 - 270 mm) i slike 20 (širina 80 mm) po potrebi se mogu proizvesti u jednom komadu širine 180 - 350 mm.

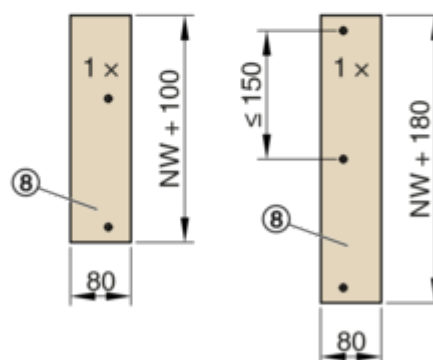
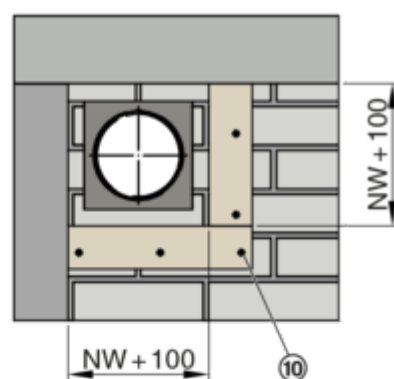
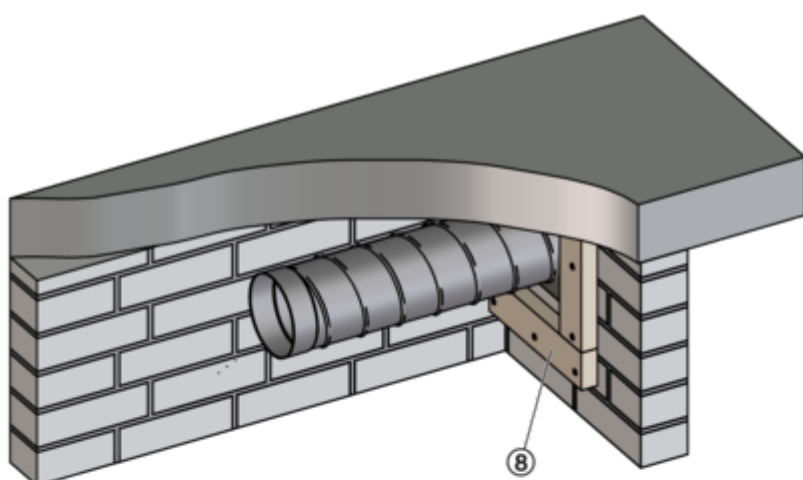
## 2.3.3 Komplet za ugradnju WE2 2-strano

21



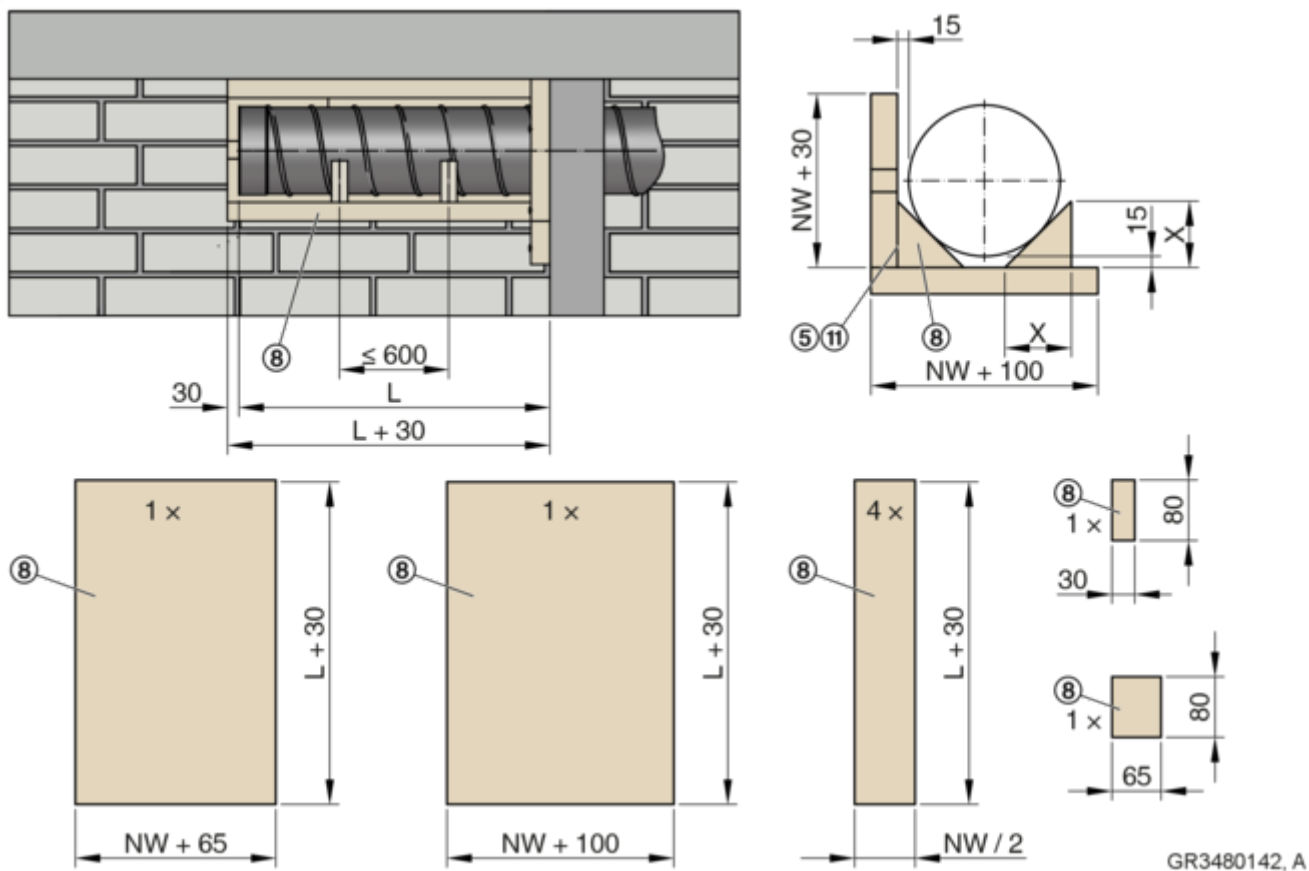
GR3480142, A

22



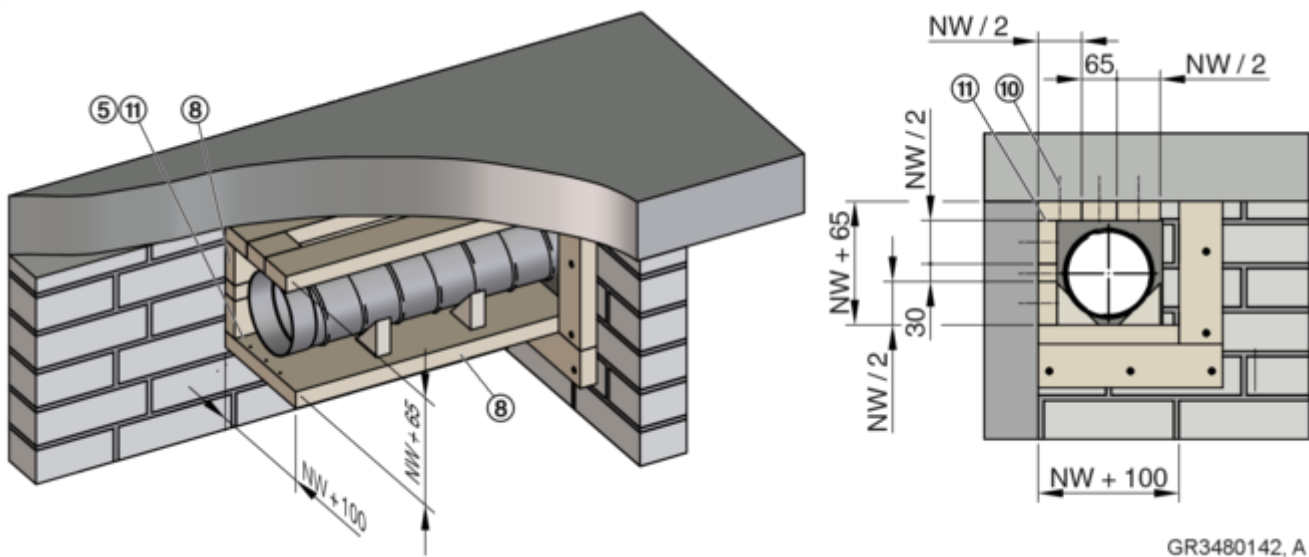
GR3480142, A

23

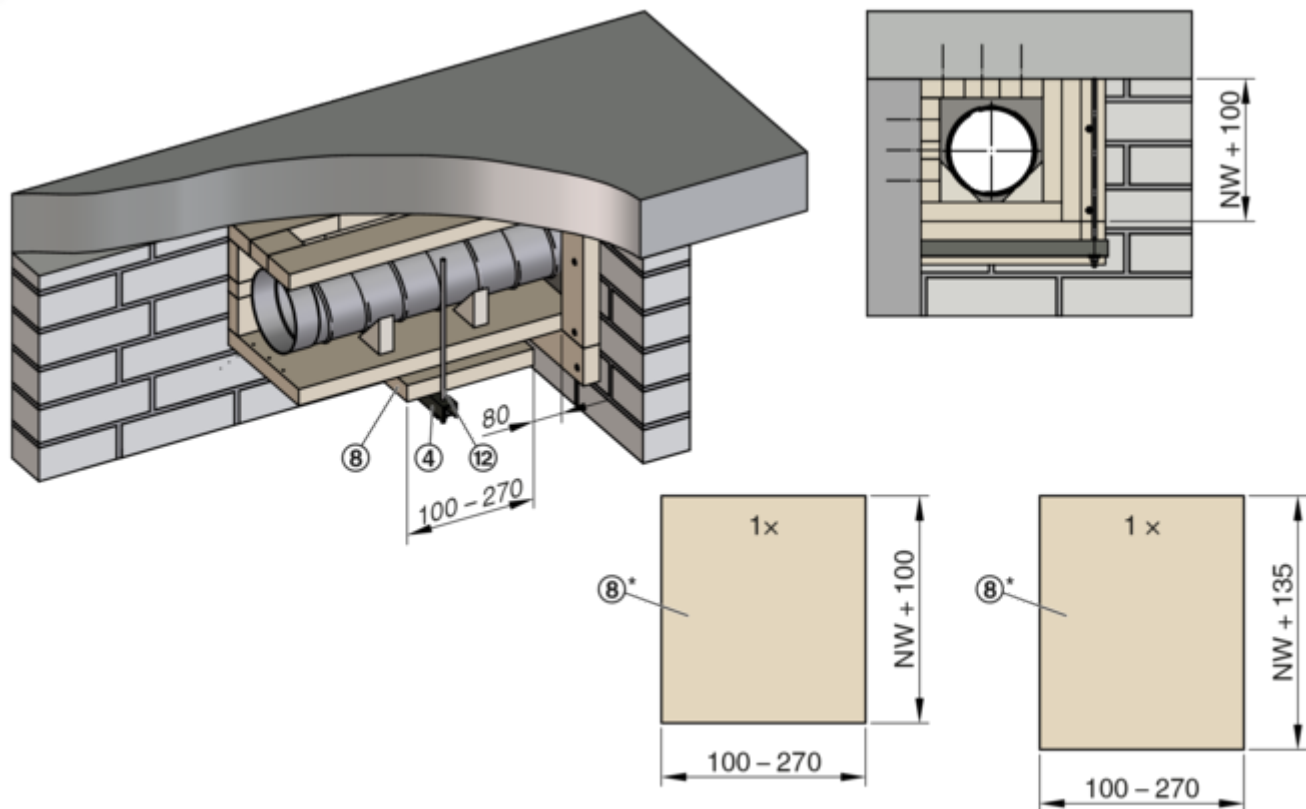


Potpora za zračni kanal [mm]										
Nazivna veličina	100	125	150	160	180	200	224	250	280	315
X	59	66	74	77	82	88	95	103	112	122

24

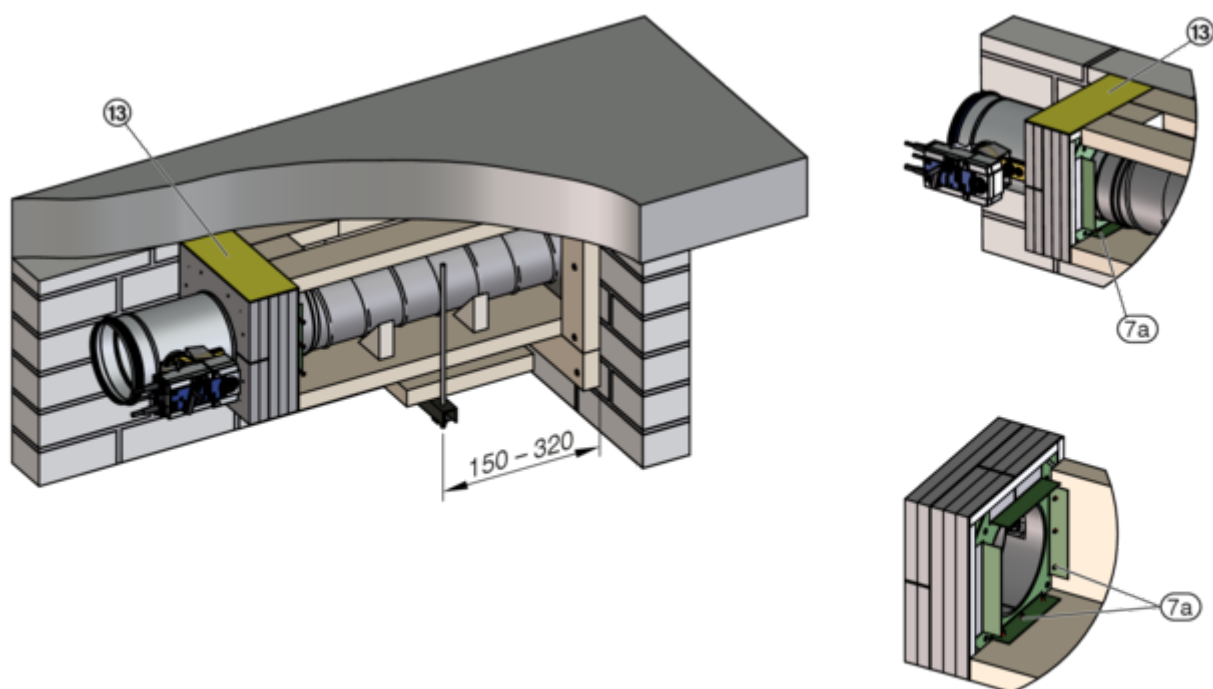


25



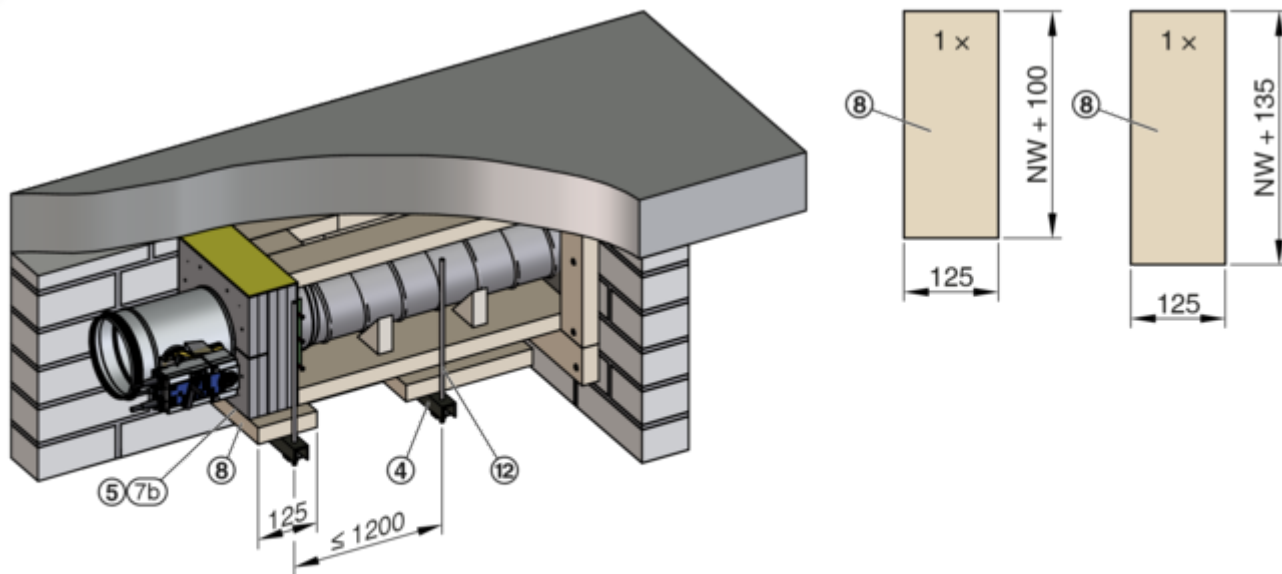
GR3480142, A

26



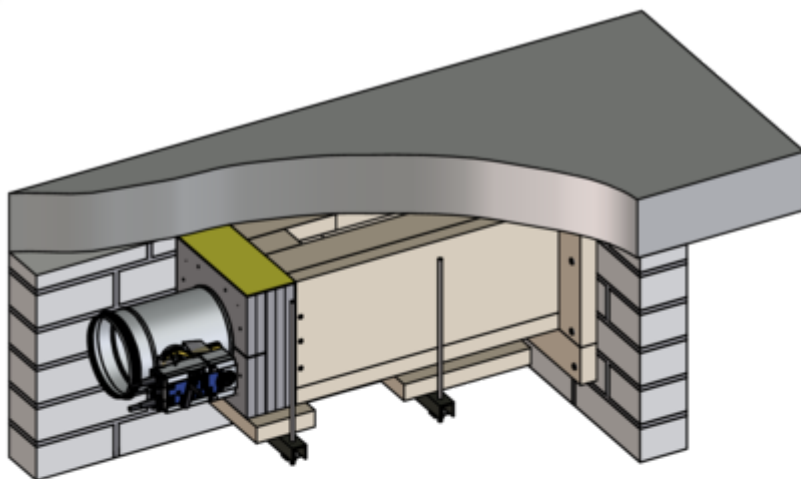
GR3480142, A

27



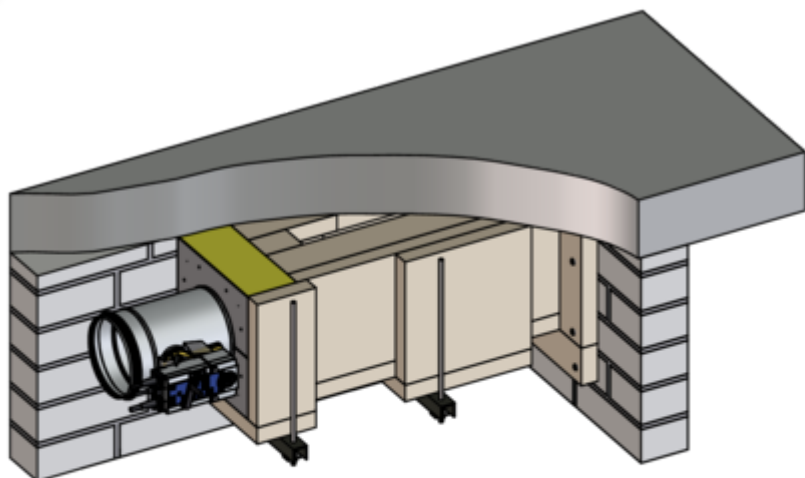
GR3480142, A

28



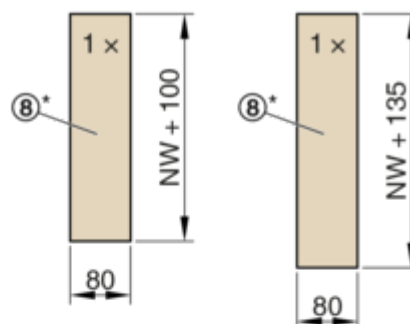
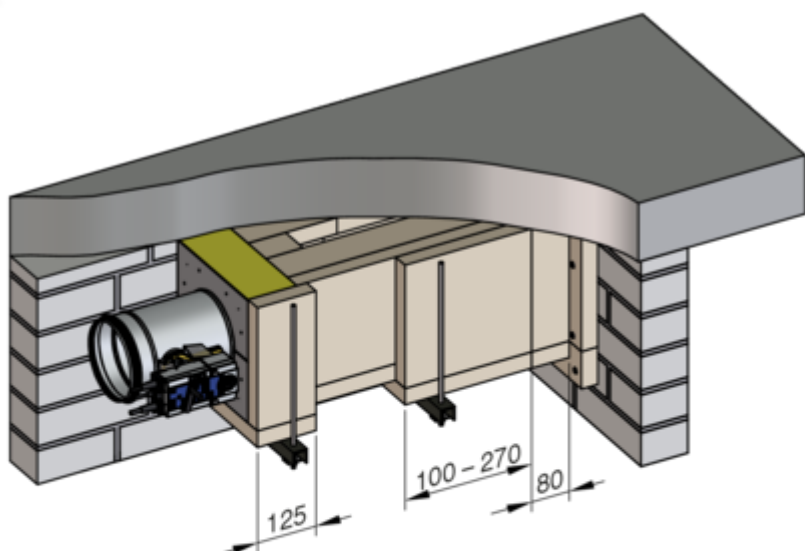
GR3480142, A

29



GR3480142, A

30



GR3480142, A

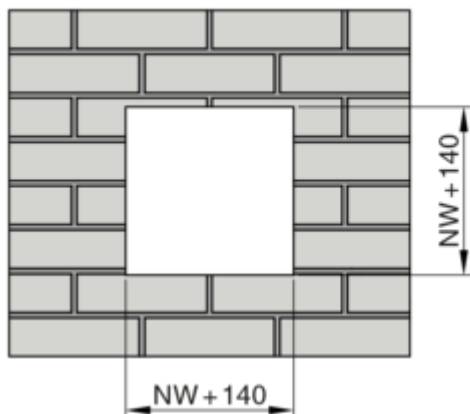
\* Ploče (8) sa slike 25 (širina 100 - 270 mm) i slike 30 (širina 80 mm) po potrebi se mogu proizvesti u jednom komadu širine 180 - 350 mm.



## 2.4 Montaža - zidni kanal

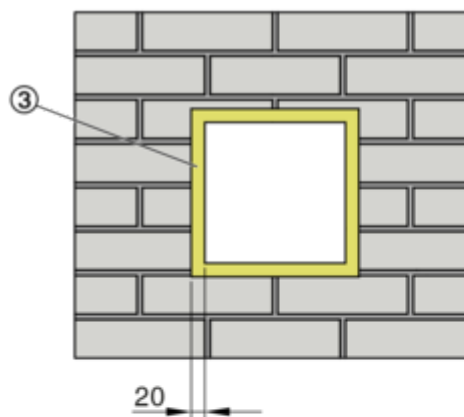
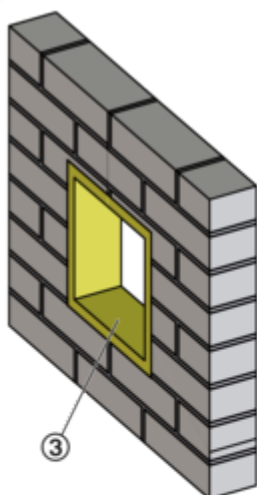
### 2.4.1 Komplet za ugradnju WE2 4-strano

1



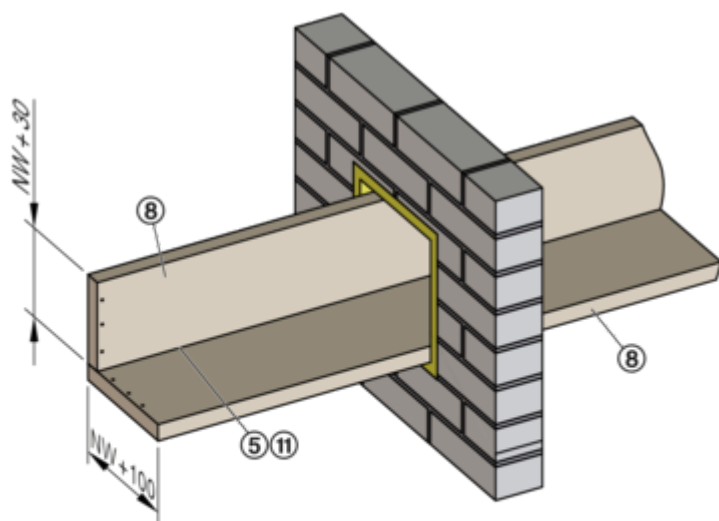
GR3476639, A

2



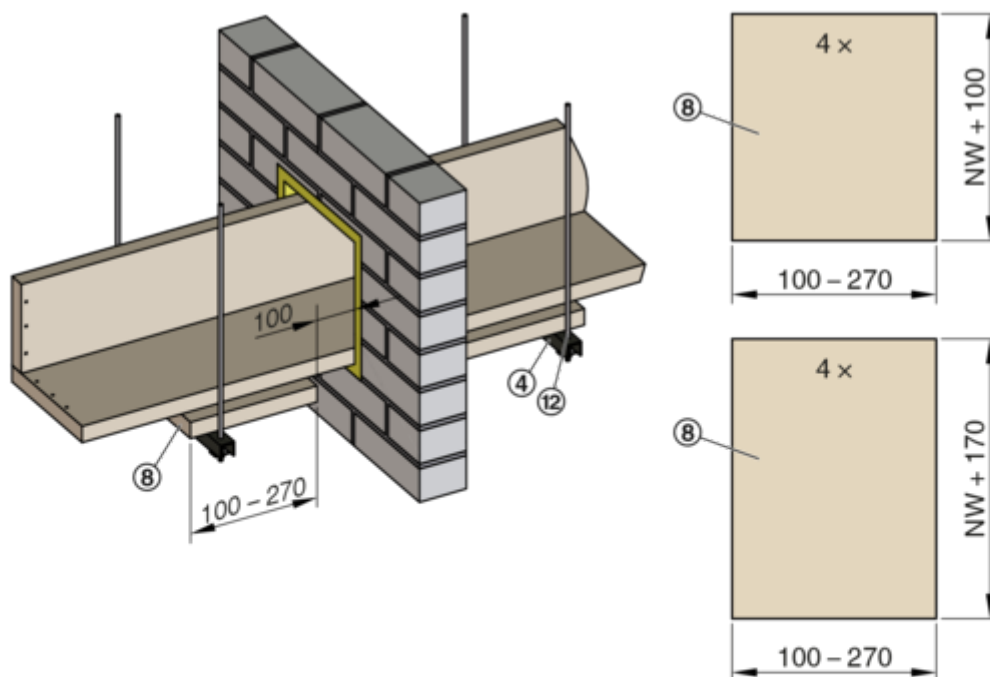
GR3476639, A

3



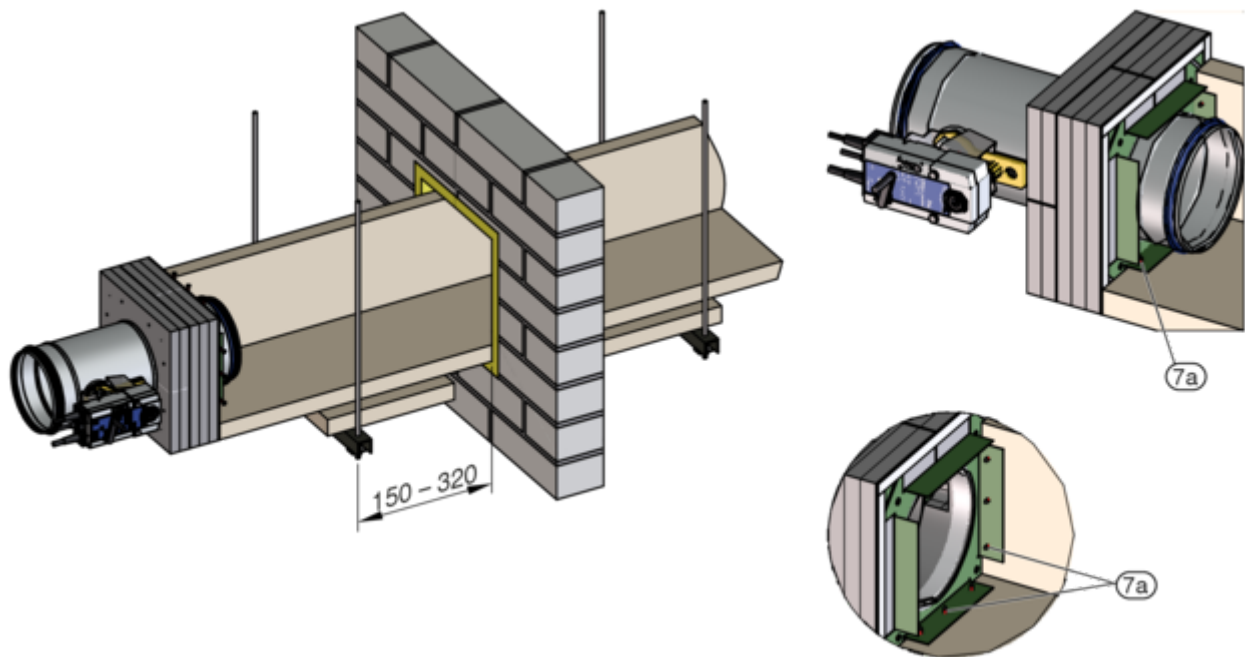
GR3476639, A

4



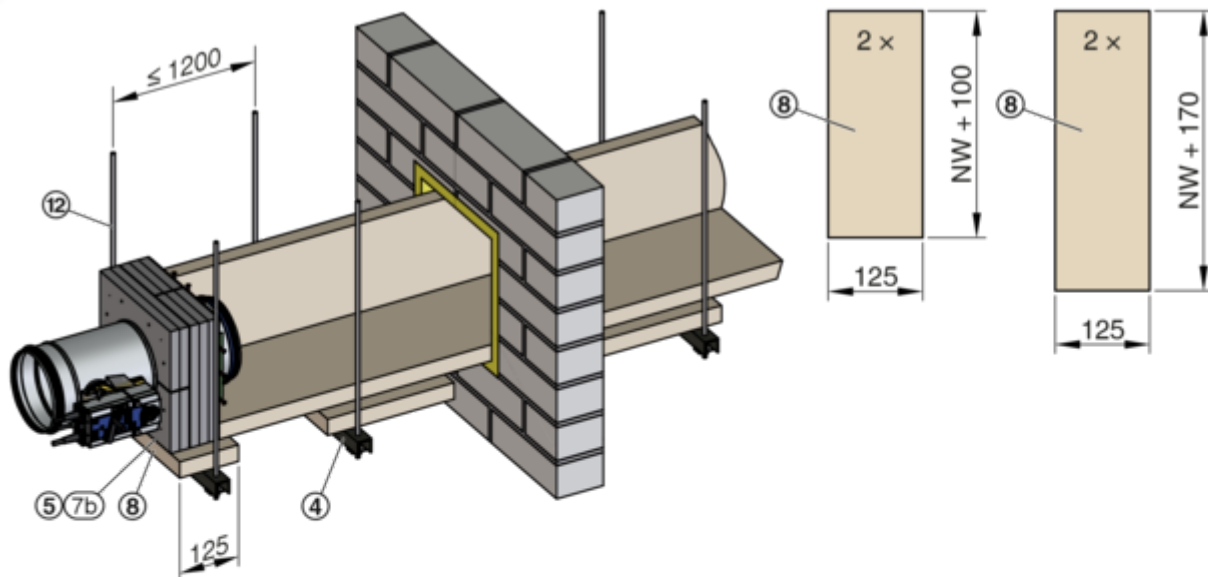
GR3476639, A

5



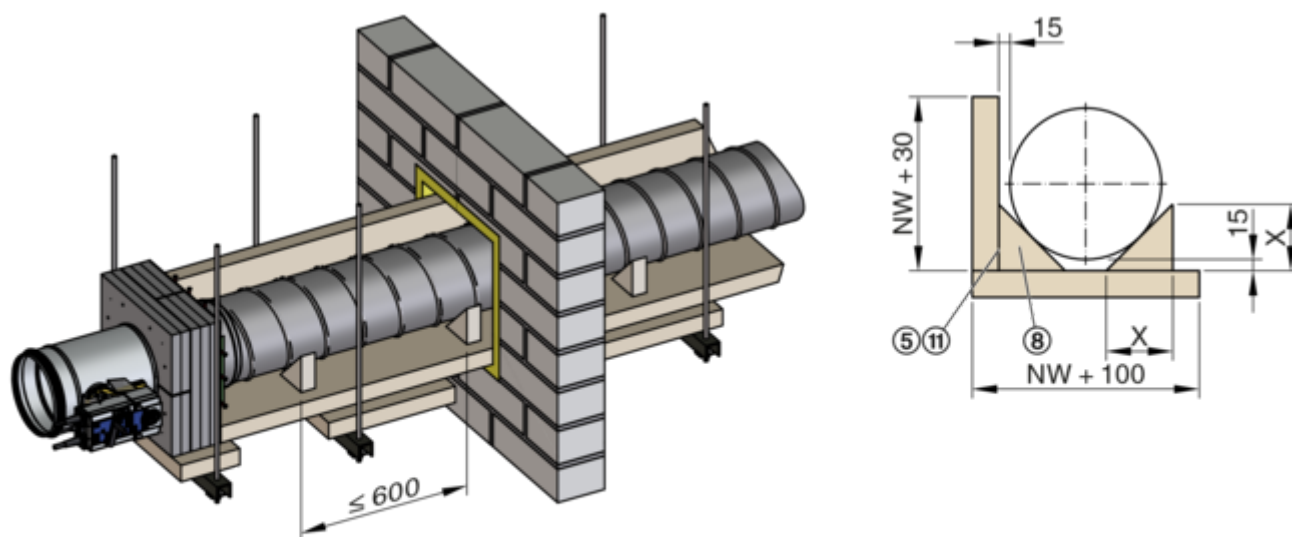
GR3476639, A

6



GR3476639, A

7

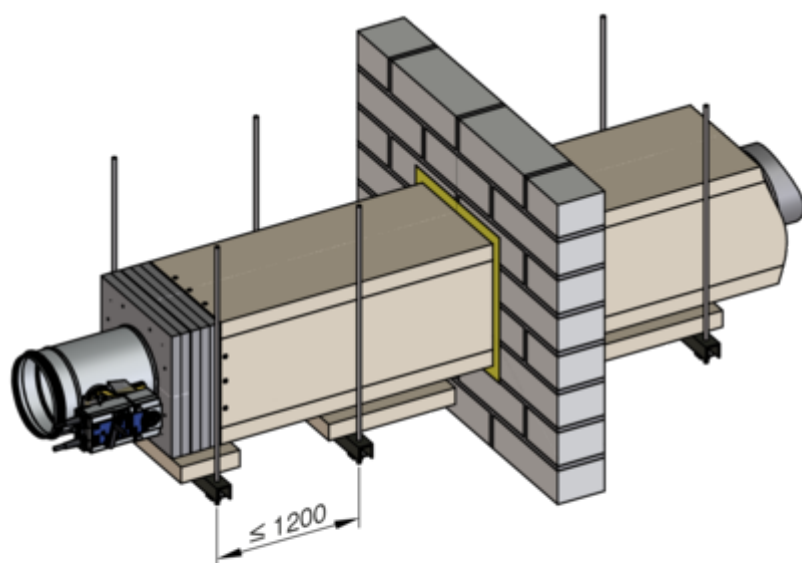


GR3476639, A

Potporna za zračni kanal [mm]

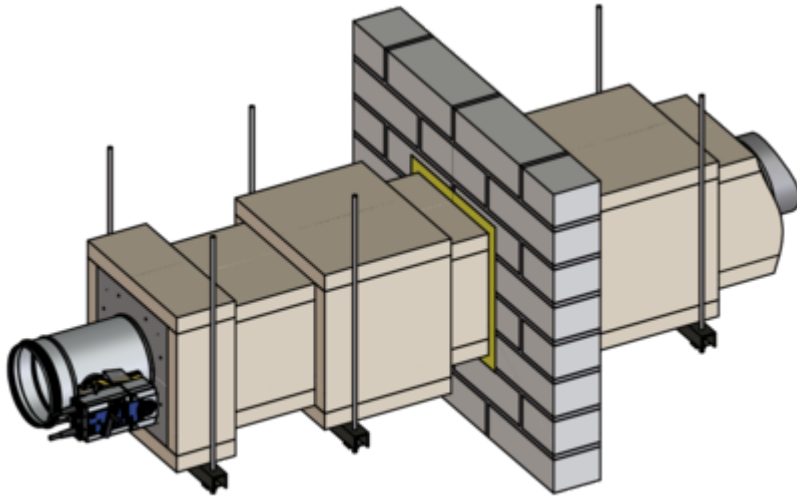
Nazivna veličina	100	125	150	160	180	200	224	250	280	315
X	59	66	74	77	82	88	95	103	112	122

8



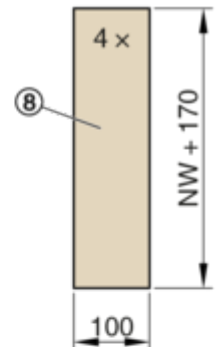
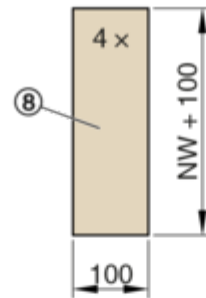
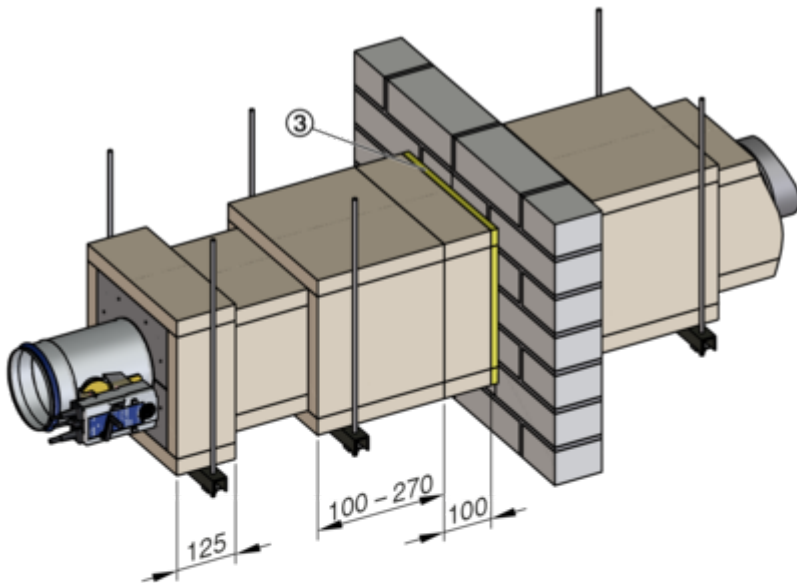
GR3476639, A

9



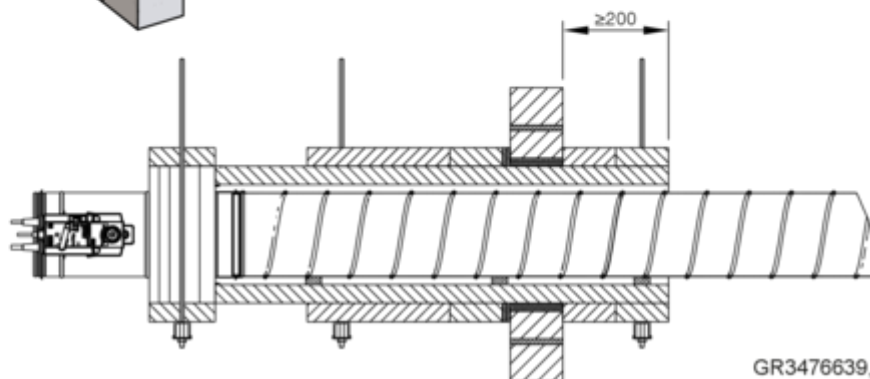
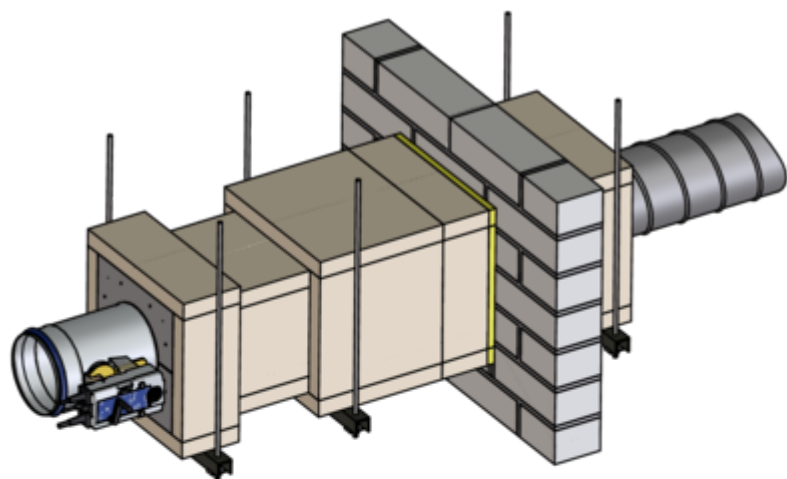
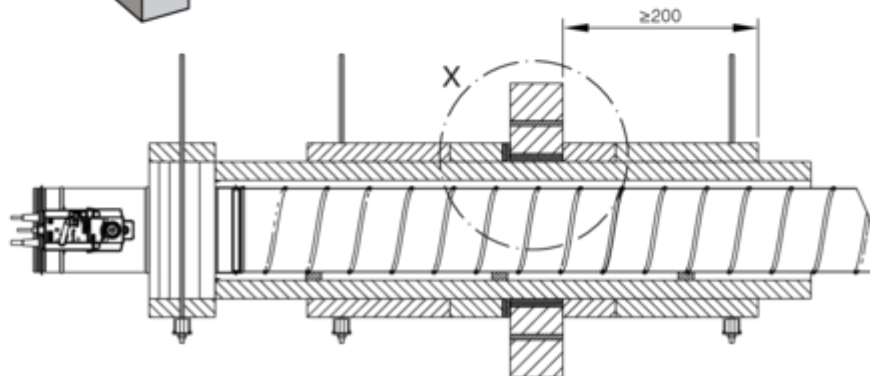
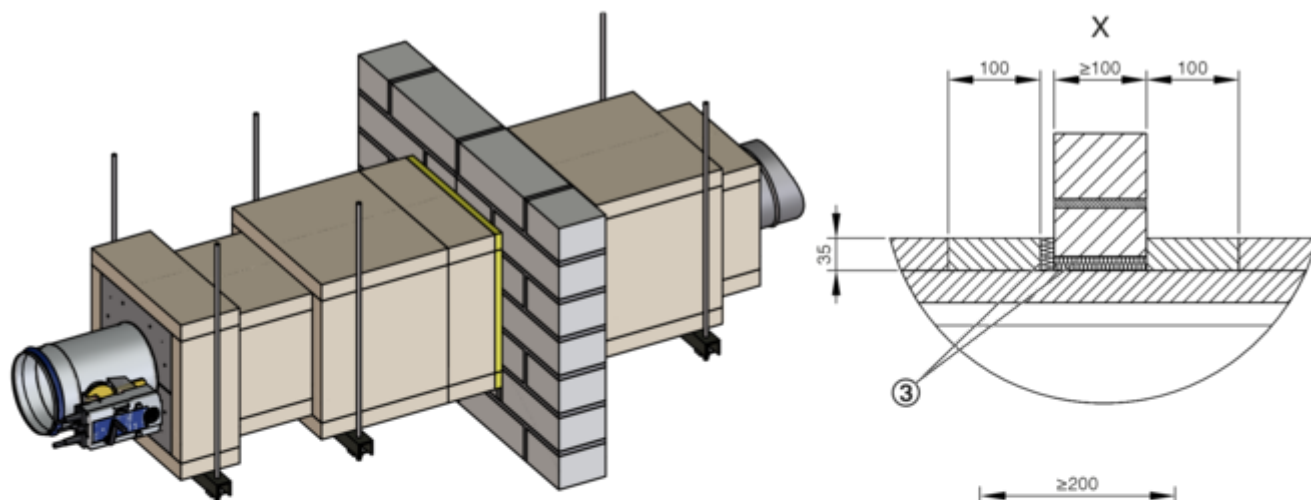
GR3476639, A

10



GR3476639, A

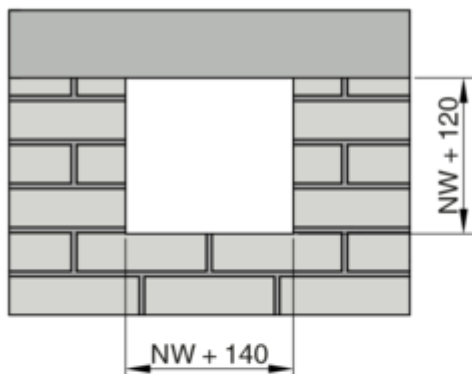
11



GR3476639, A

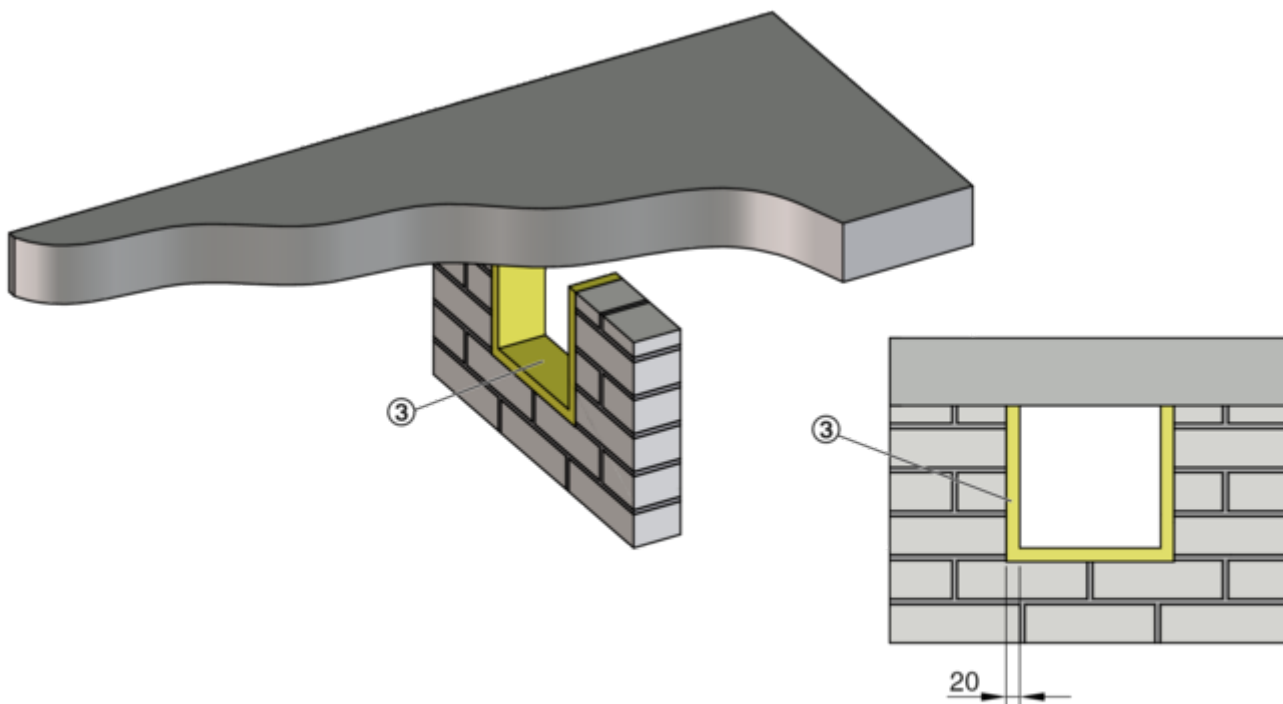
2.4.2 Komplet za ugradnju WE2 3-strano

12



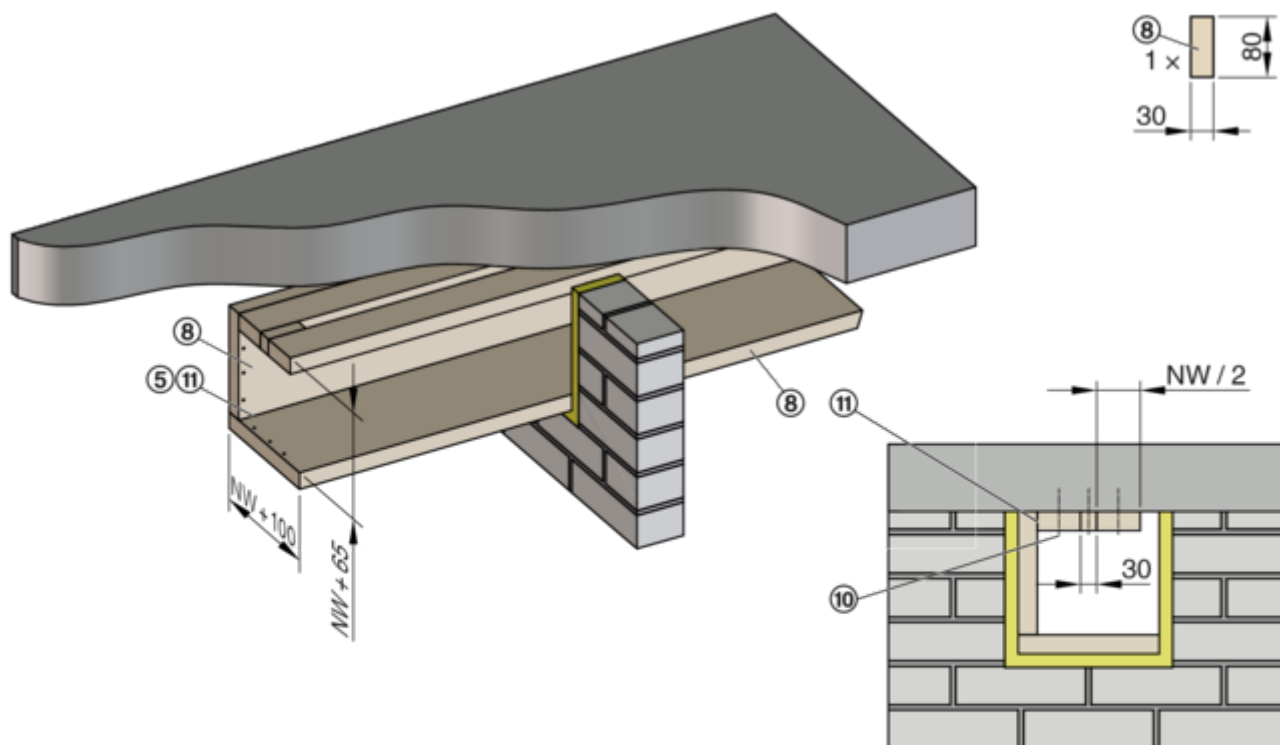
GR3477032, A

13



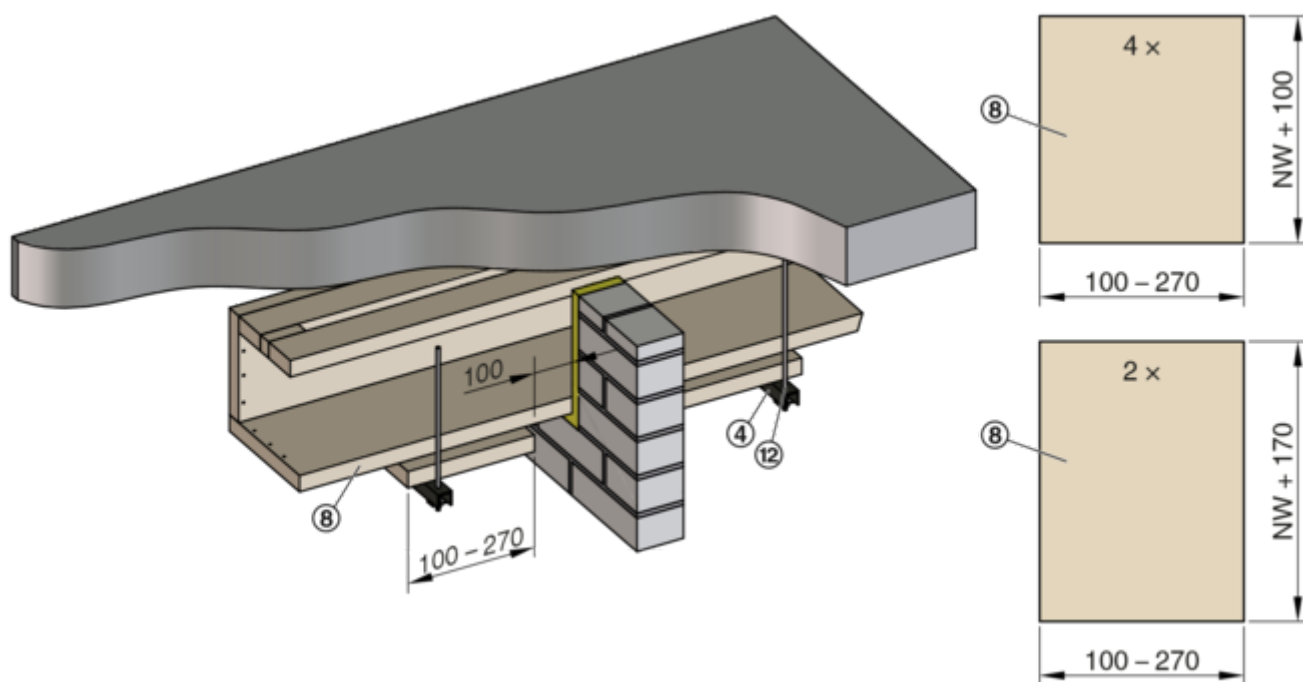
GR3477032, A

14



GR3477032, A

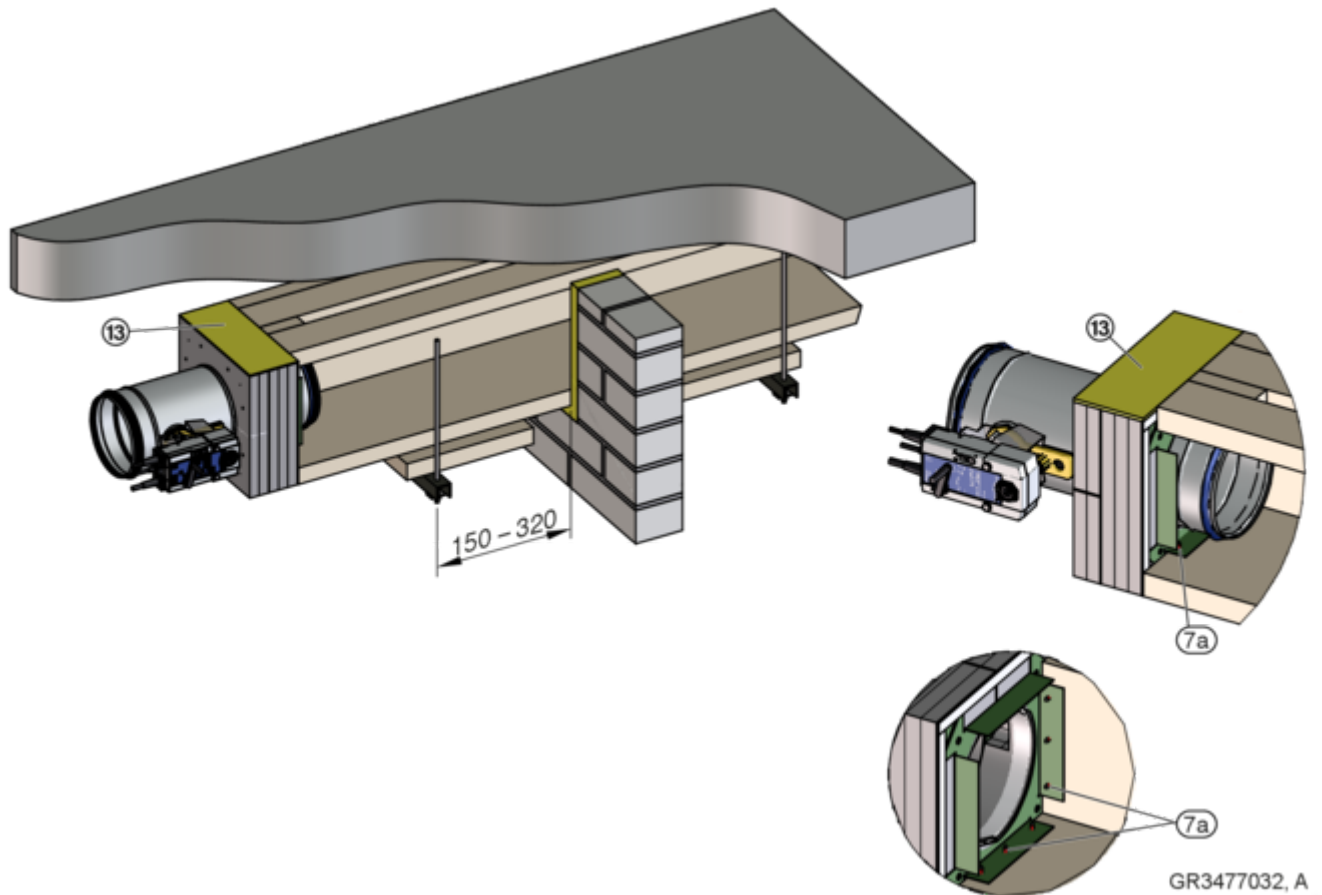
15



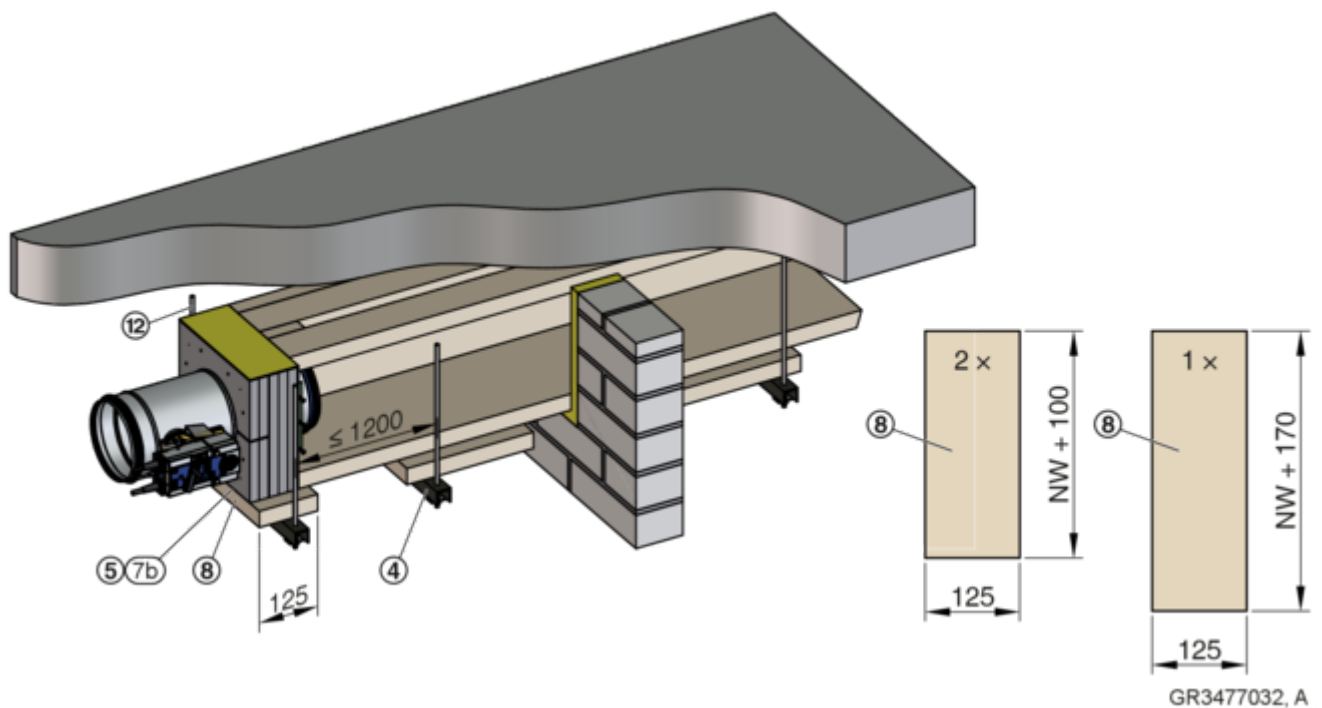
GR3477032, A



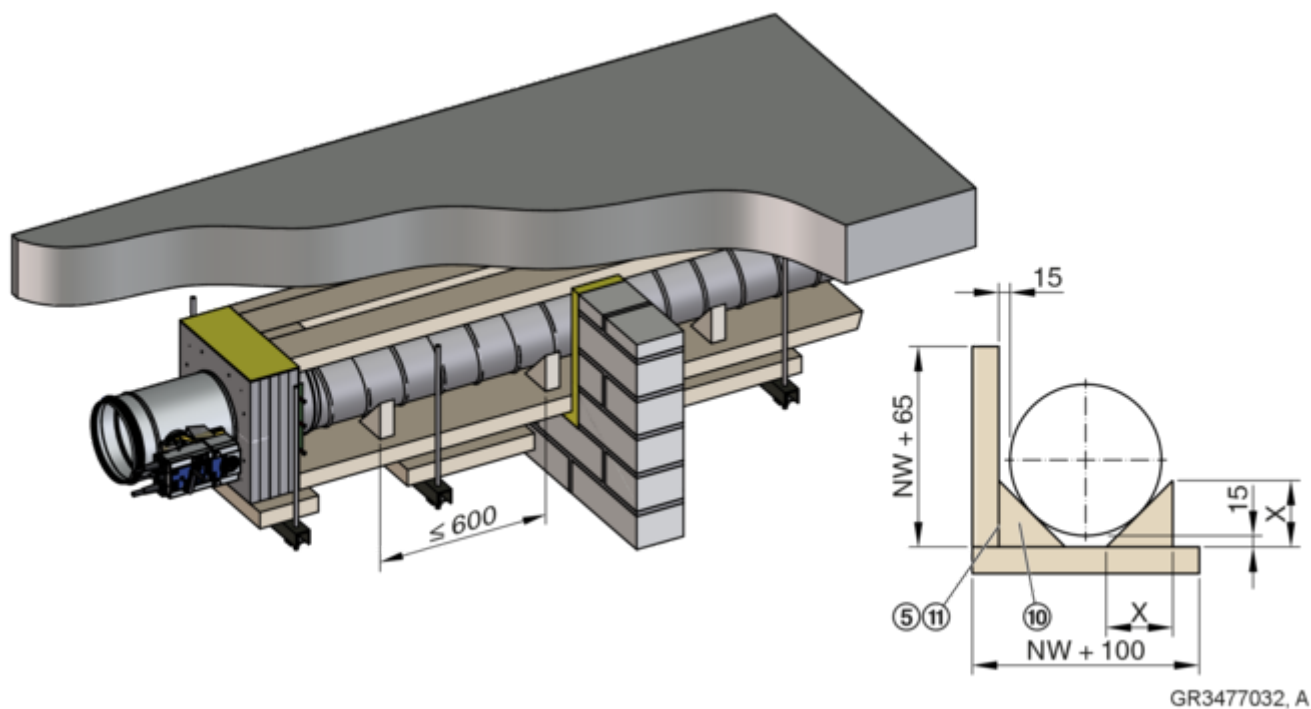
16



17



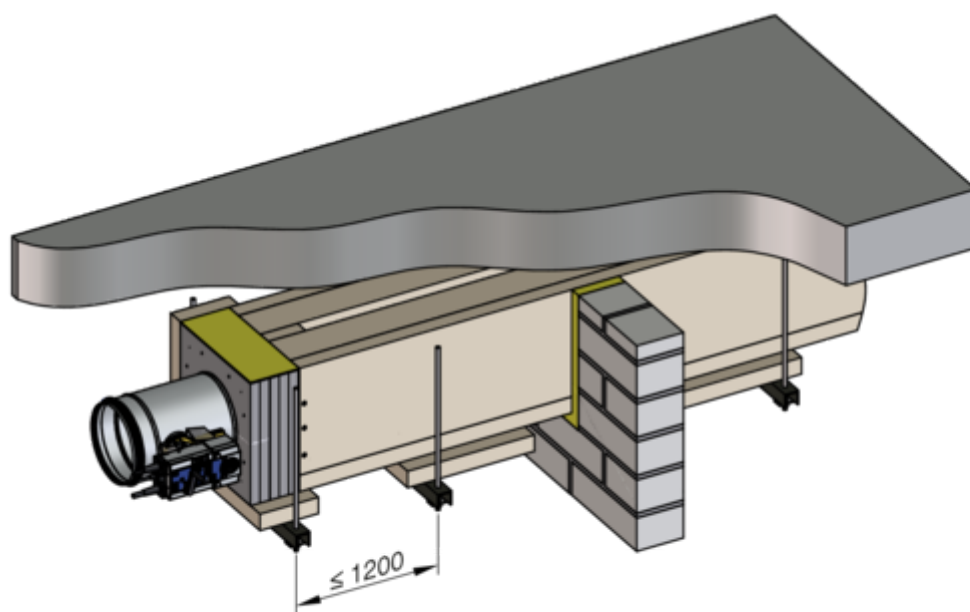
18



Potporna za zračni kanal [mm]

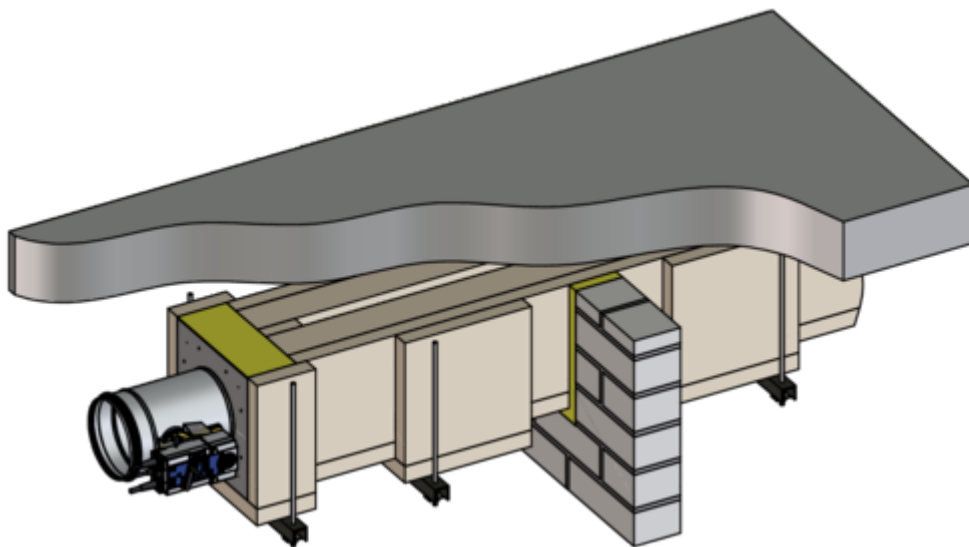
Nazivna veličina	100	125	150	160	180	200	224	250	280	315
X	59	66	74	77	82	88	95	103	112	122

19



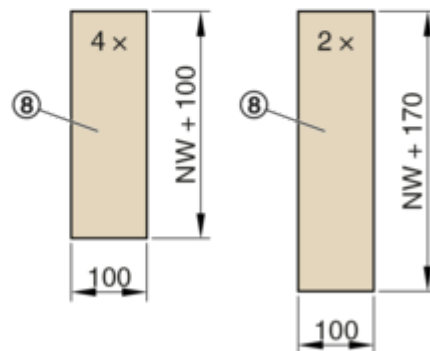
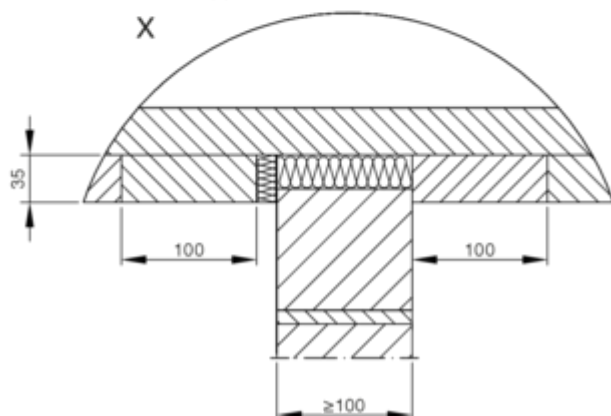
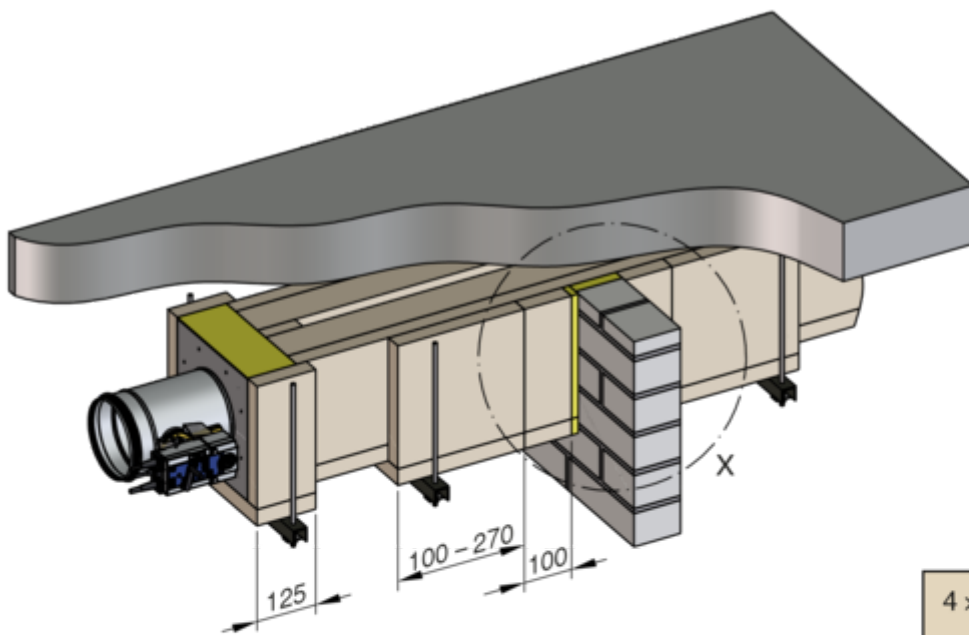
GR3477032, A

20



GR3477032, A

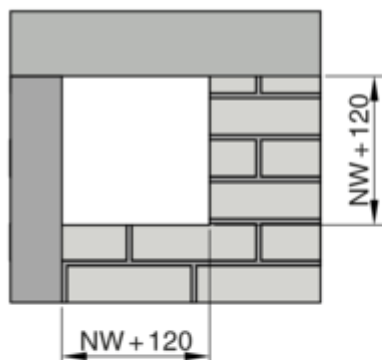
21



GR3477032, A

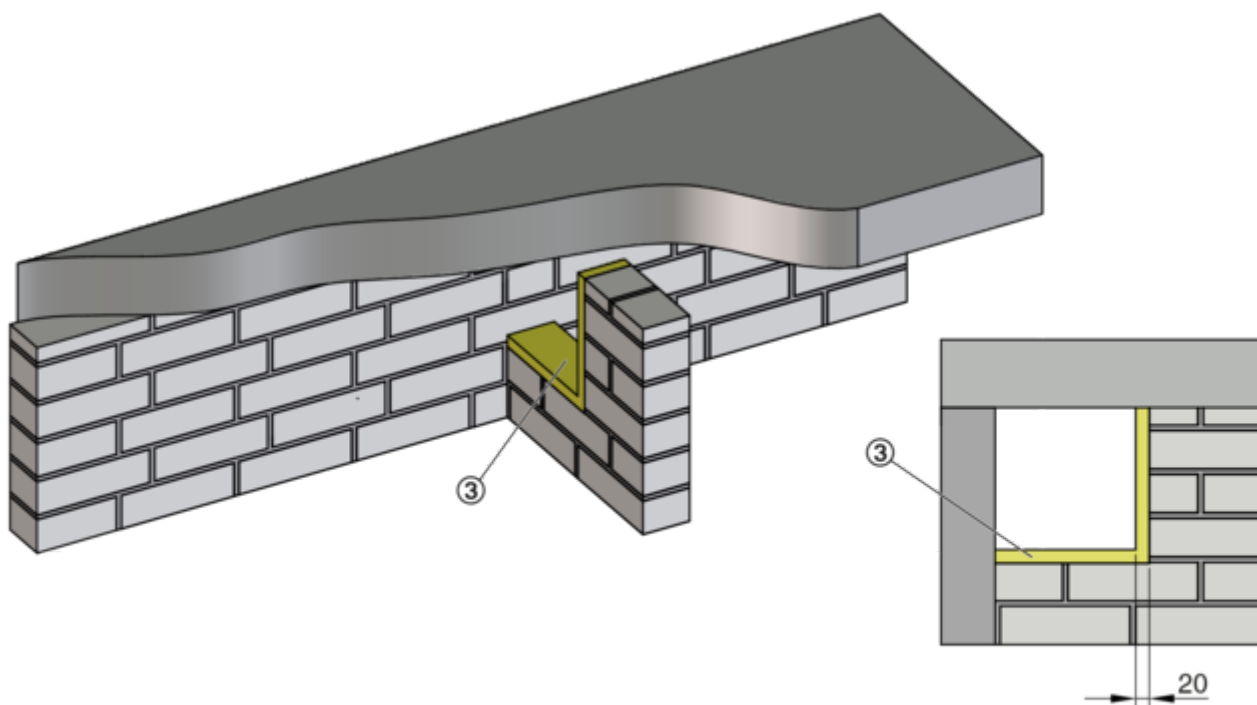
## 2.4.3 Komplet za ugradnju WE2 2-strano

22



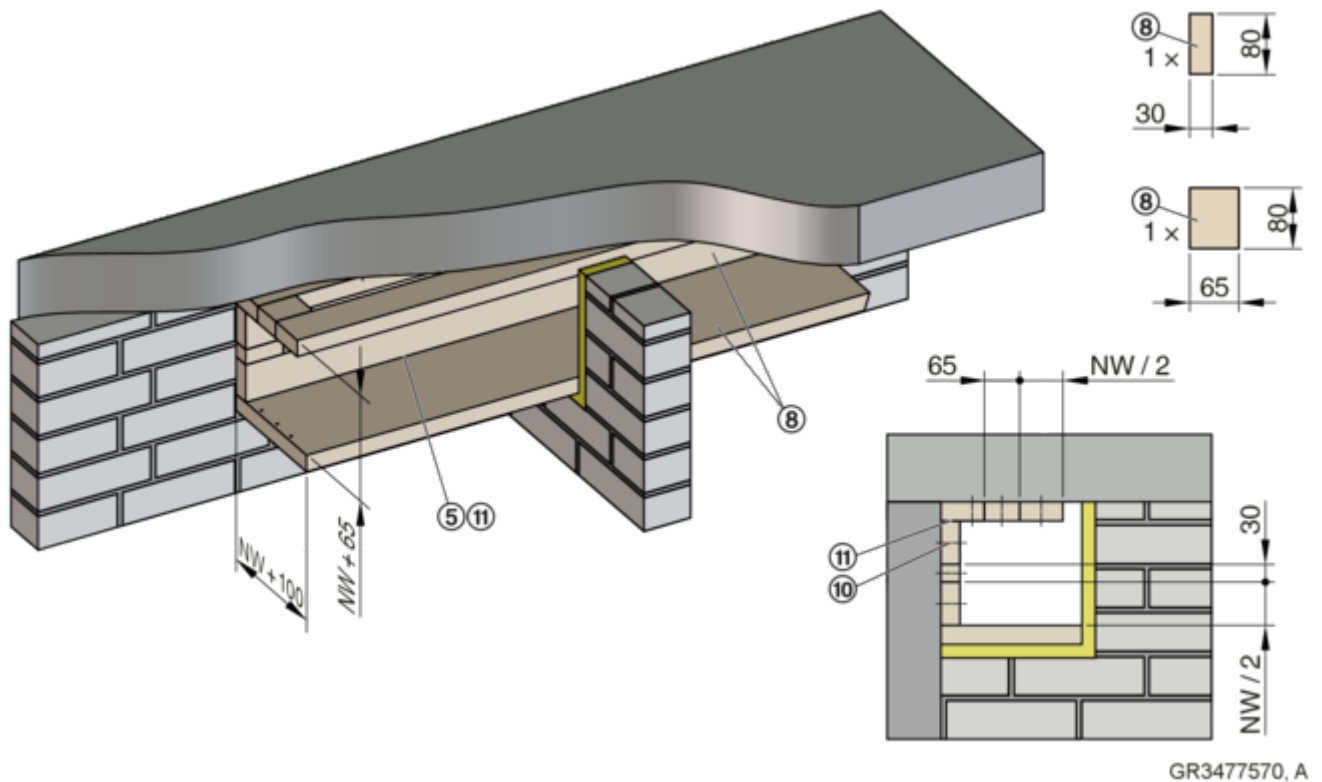
GR3477570, A

23

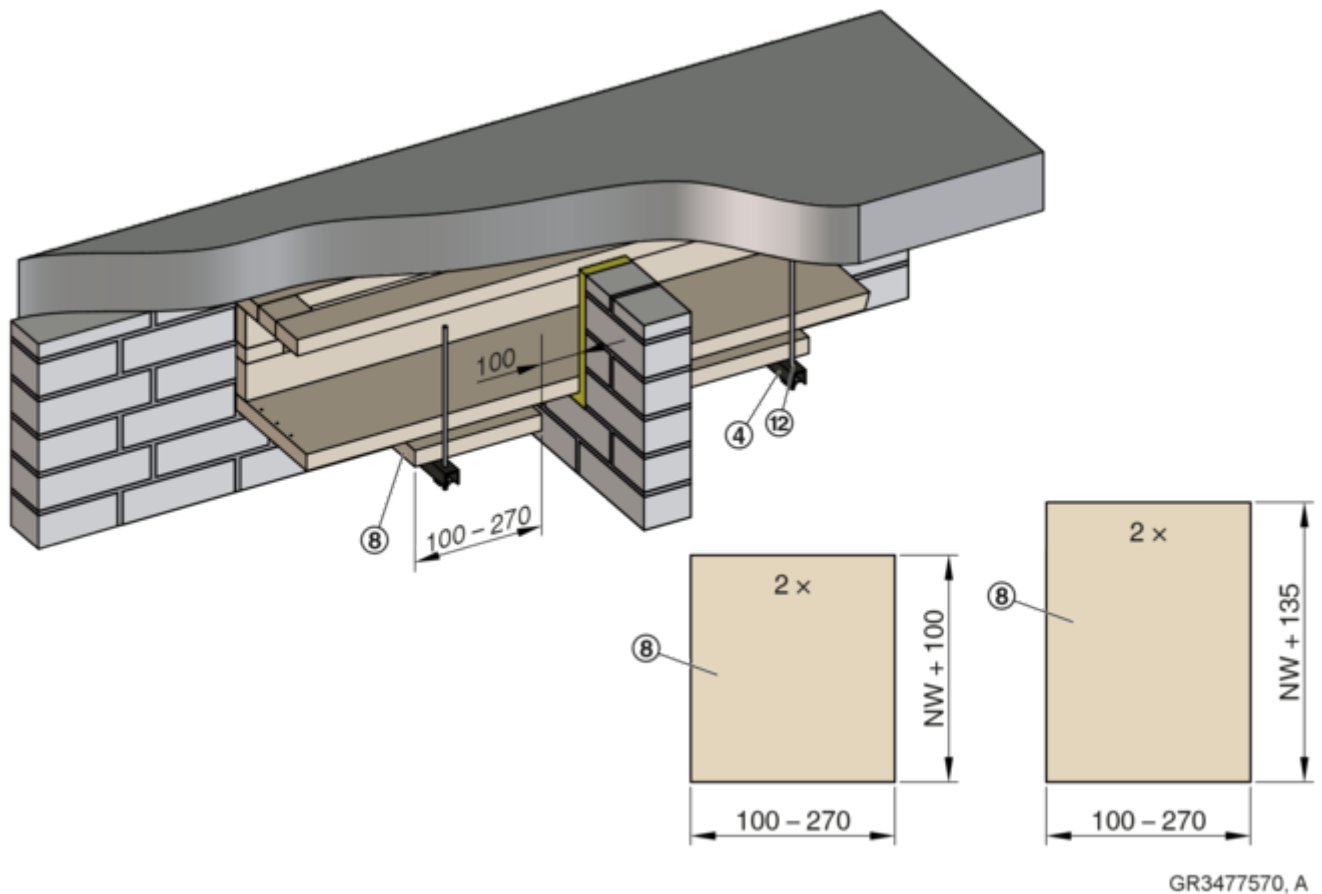


GR3477570, A

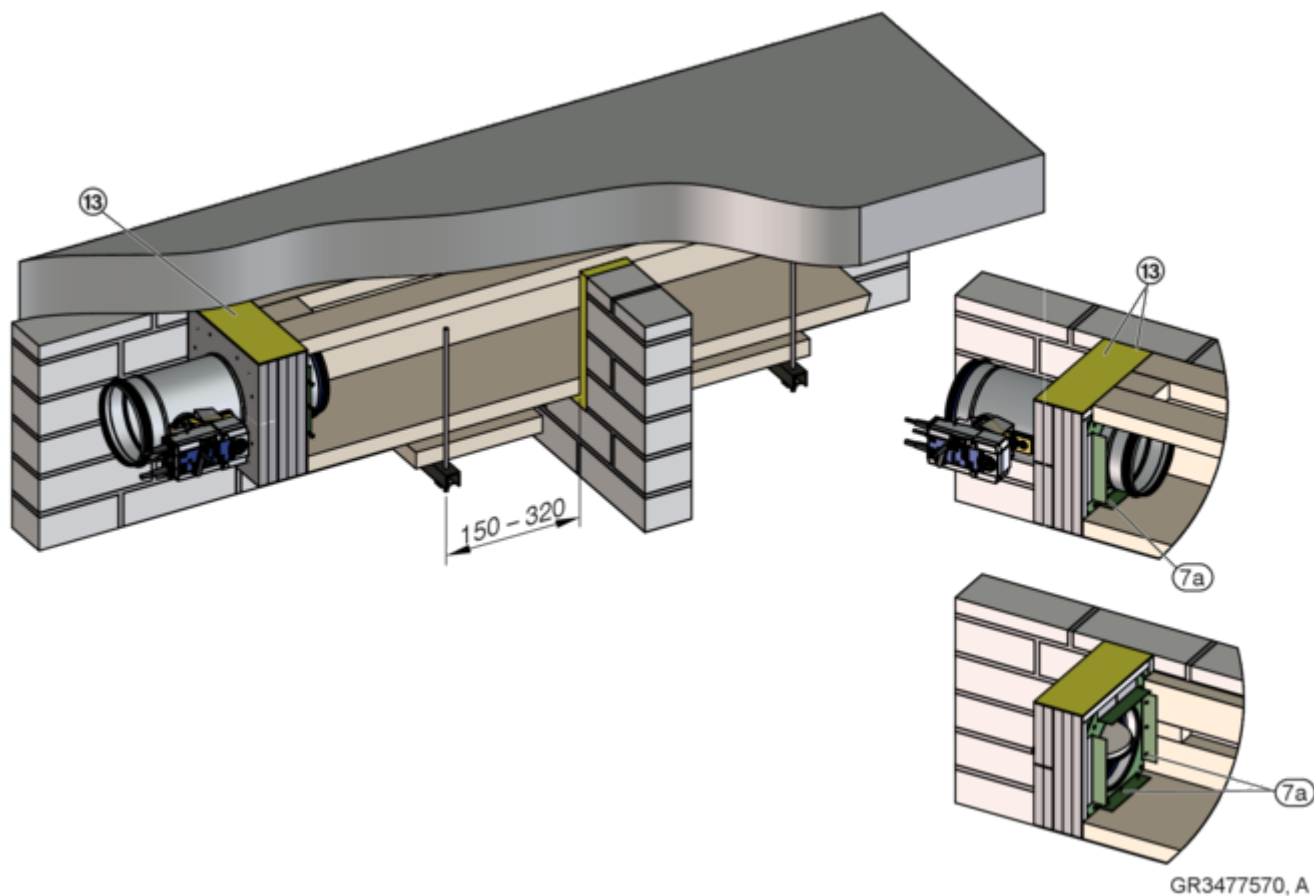
24



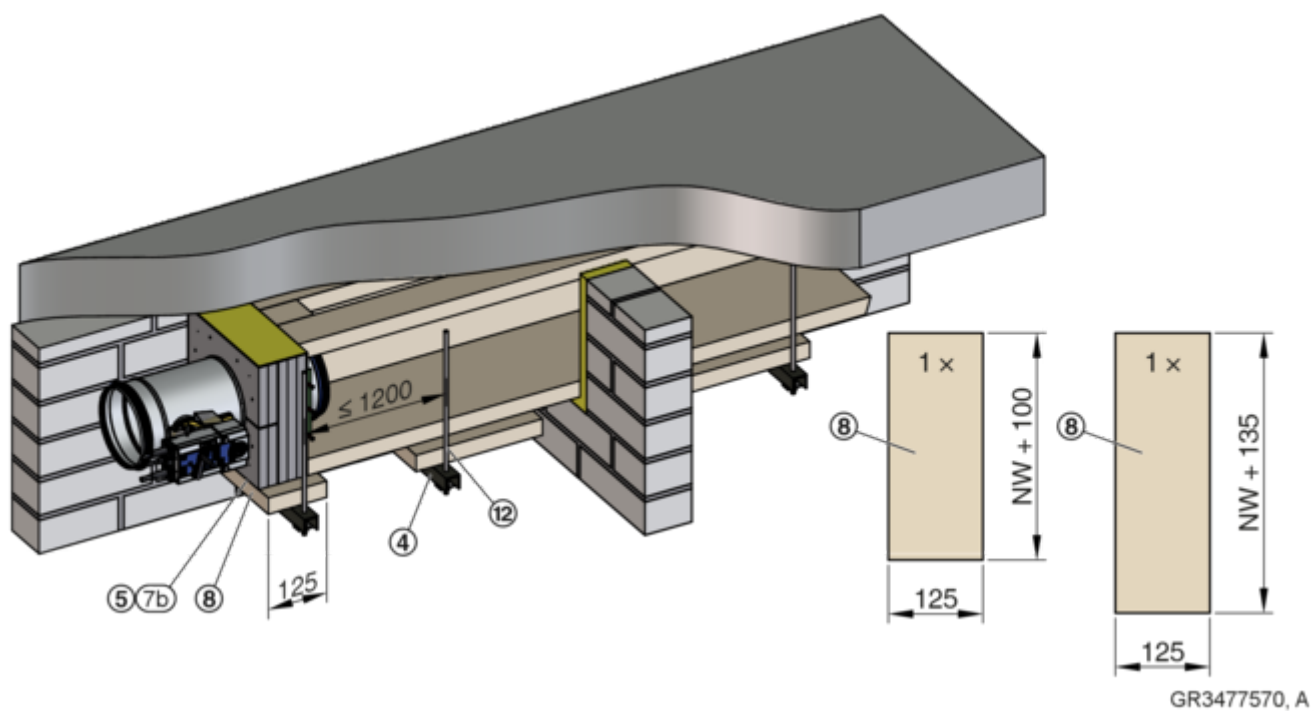
25



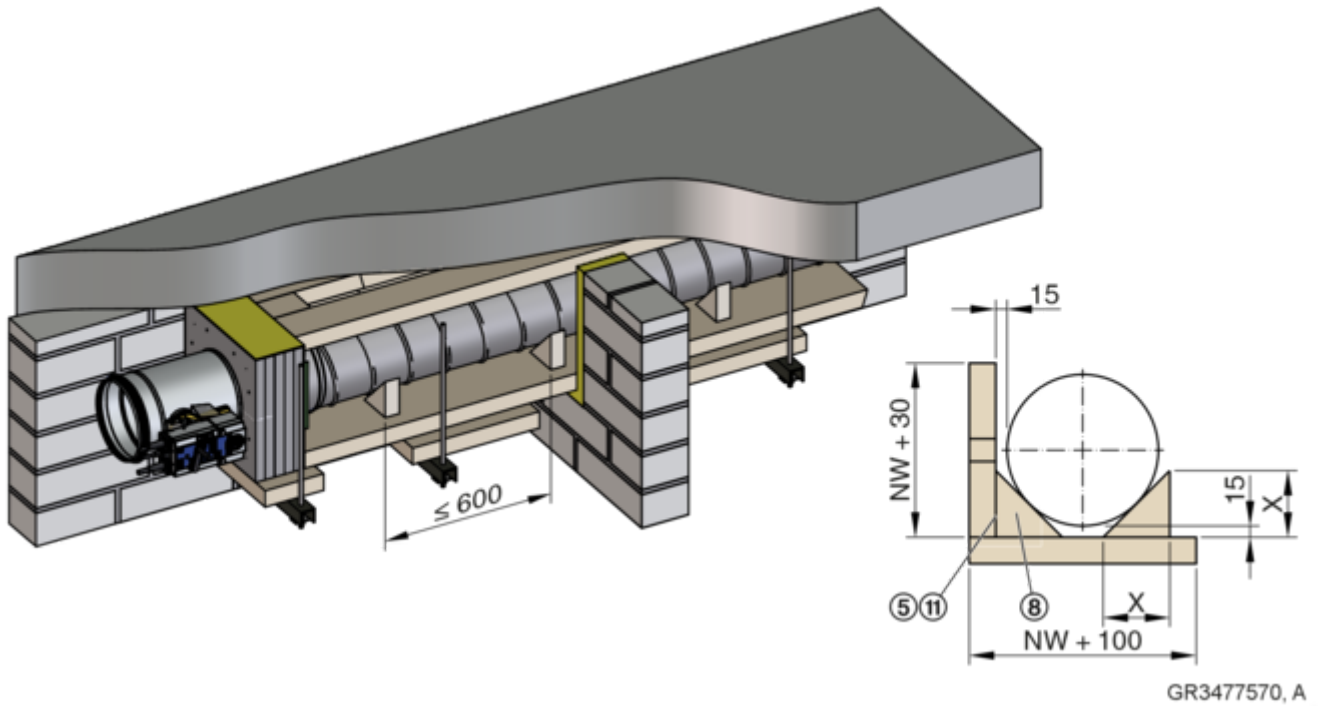
26



27



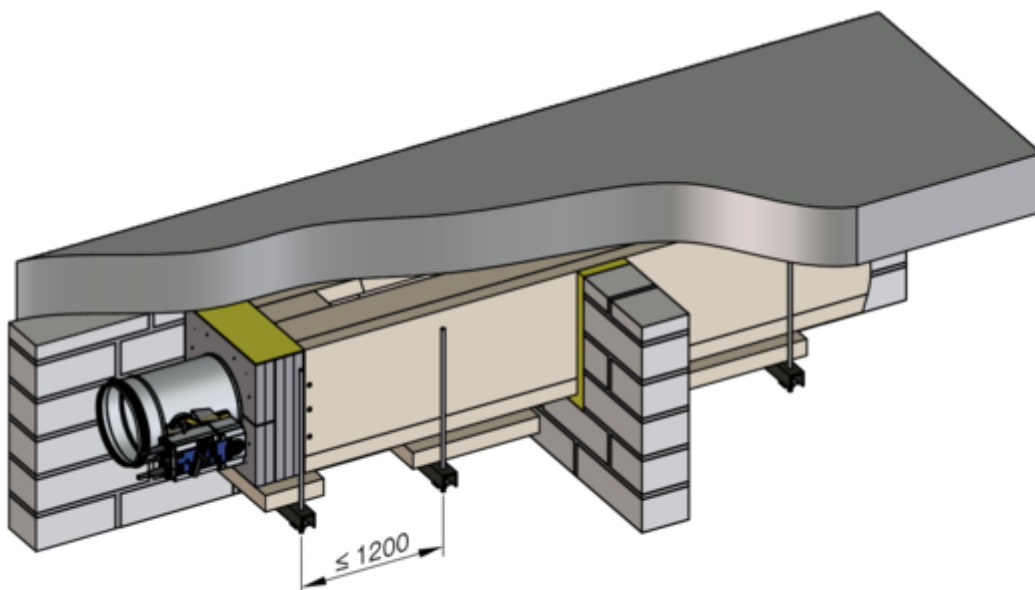
28



Potporna za zračni kanal [mm]

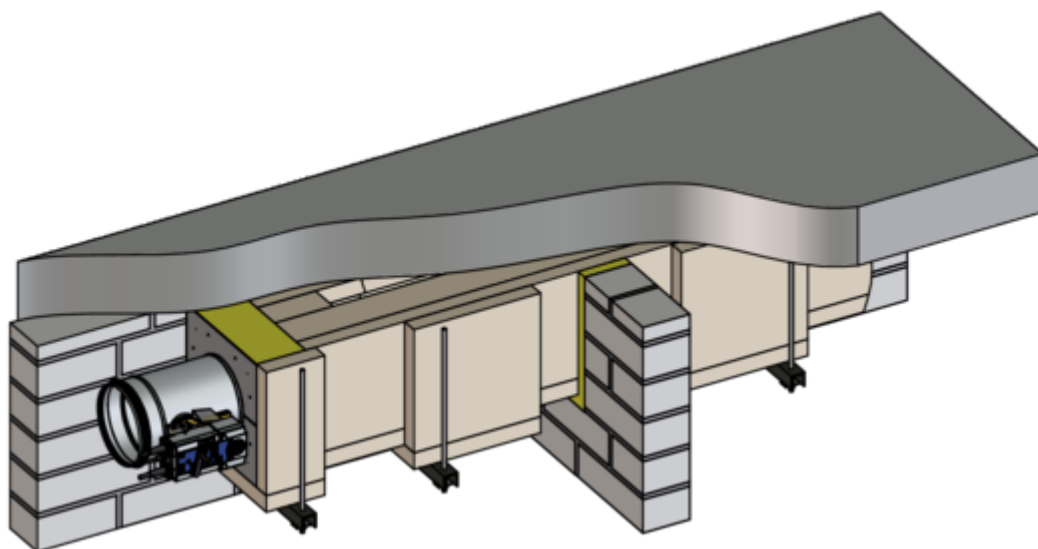
Nazivna veličina	100	125	150	160	180	200	224	250	280	315
X	59	66	74	77	82	88	95	103	112	122

29



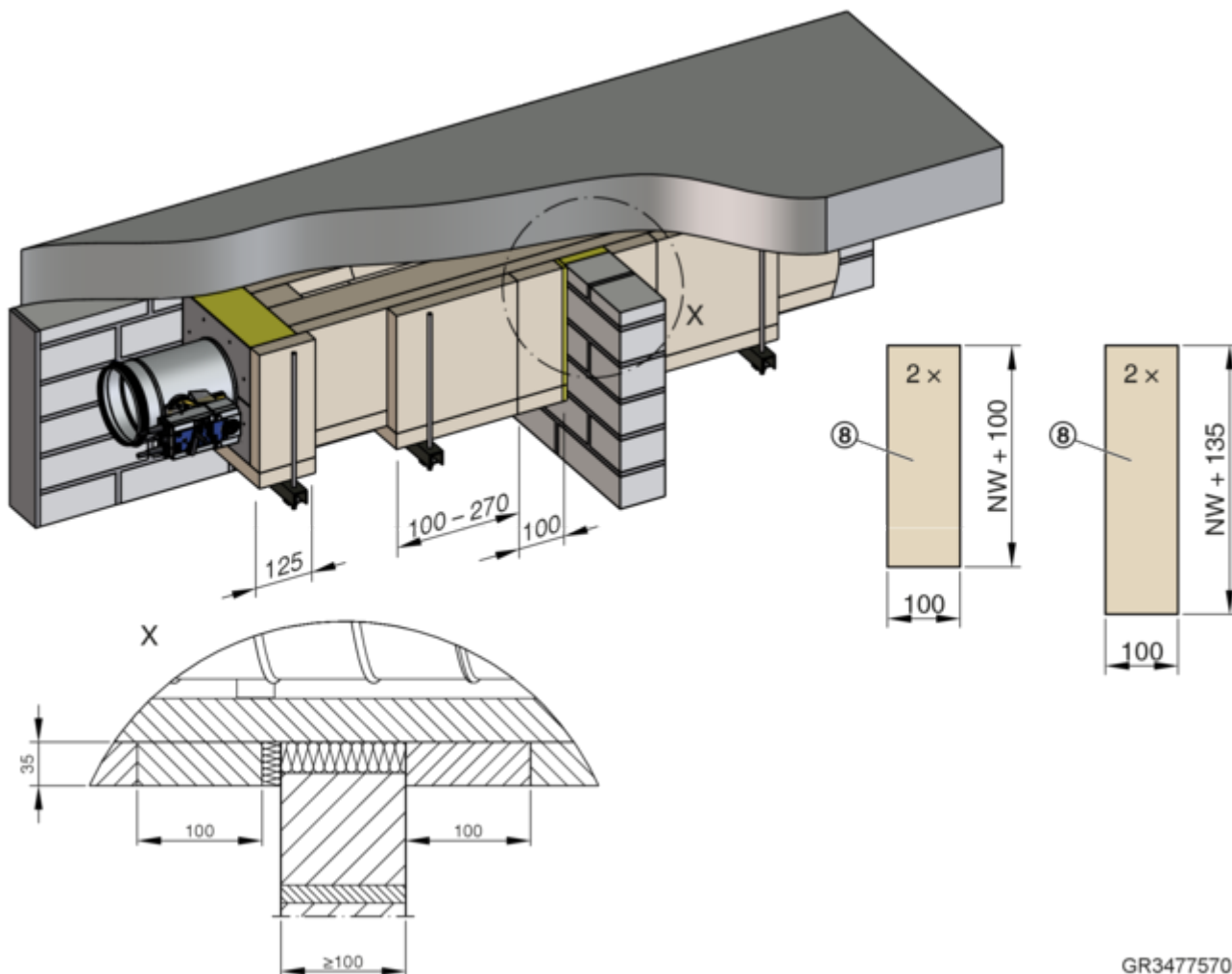
GR3477570, A

30



GR3477570, A

31



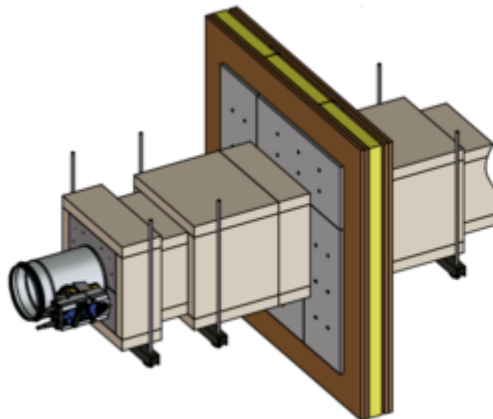
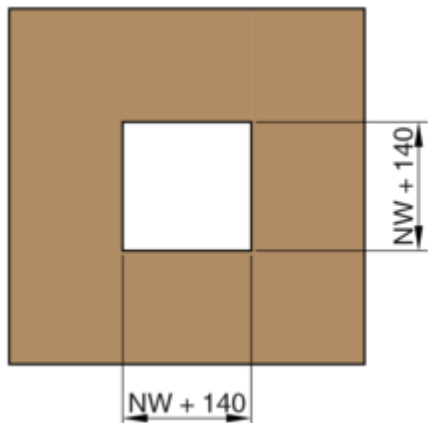
GR3477570, A



### 3 Ugradnja udaljeno od zidova s metalnom potkonstrukcijom

#### 3.1 Pregled - Zidni kanal

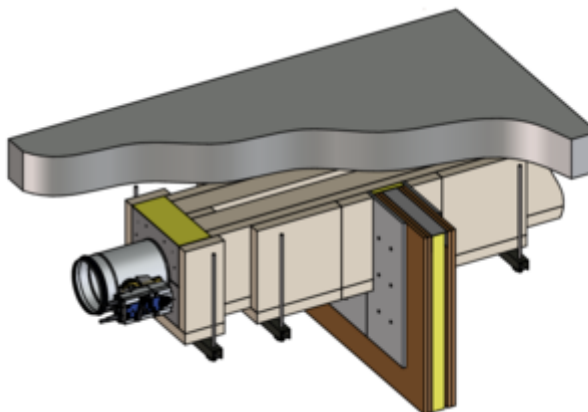
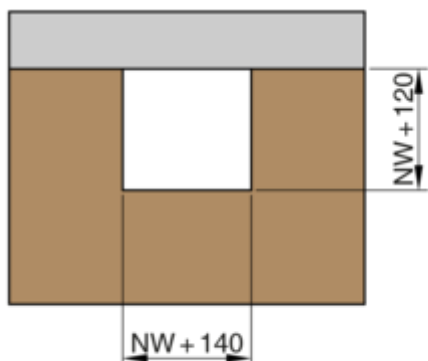
Komplet za ugradnju WE2 4-strano



GR2788791, A

Slika 10: Ugradbeni detalj 1 - 11, vidi ↗ 42

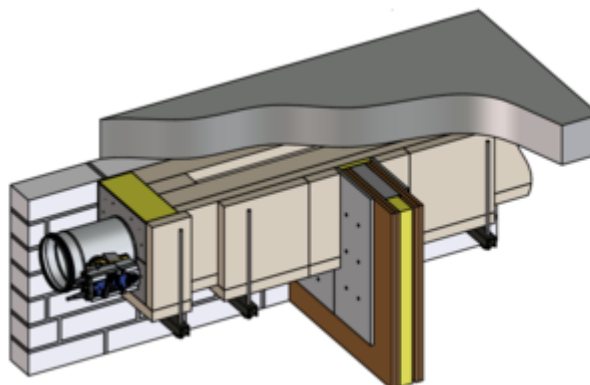
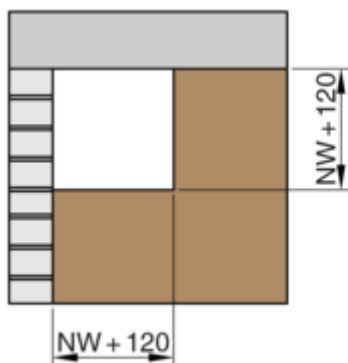
Komplet za ugradnju WE2 3-strano



GR2799544, A

Slika 11: Ugradbeni detalj 12 - 22, vidi ↗ 49

Komplet za ugradnju WE2 2-strano



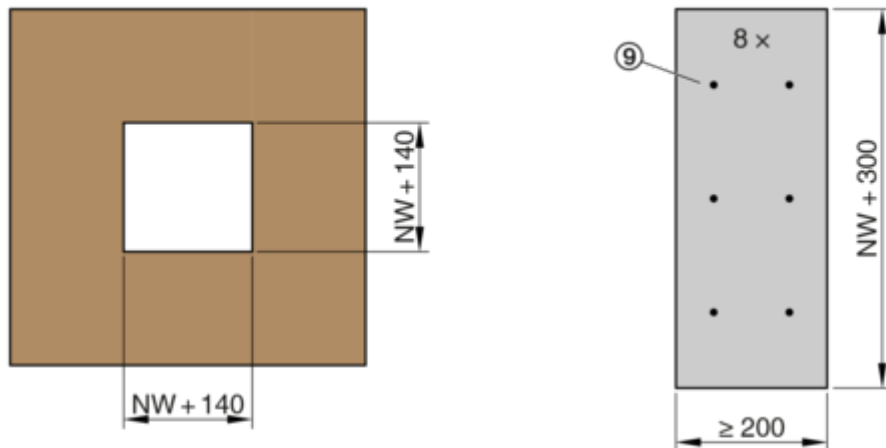
GR2806792, A

Slika 12: Ugradbeni detalj 23 - 33, vidi ↗ 55

## 3.2 Montaža - zidni kanal

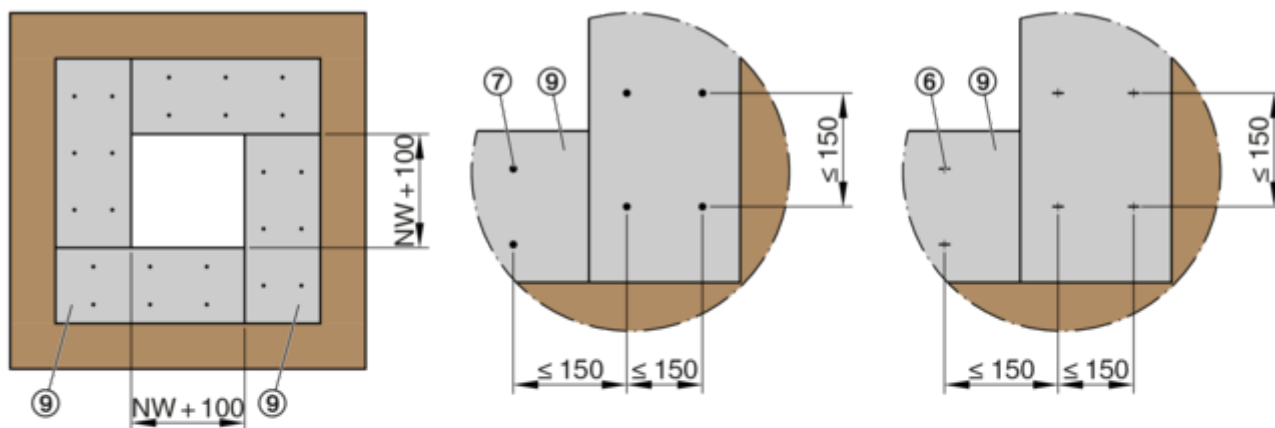
### 3.2.1 Komplet za ugradnju WE2 4-strano

1



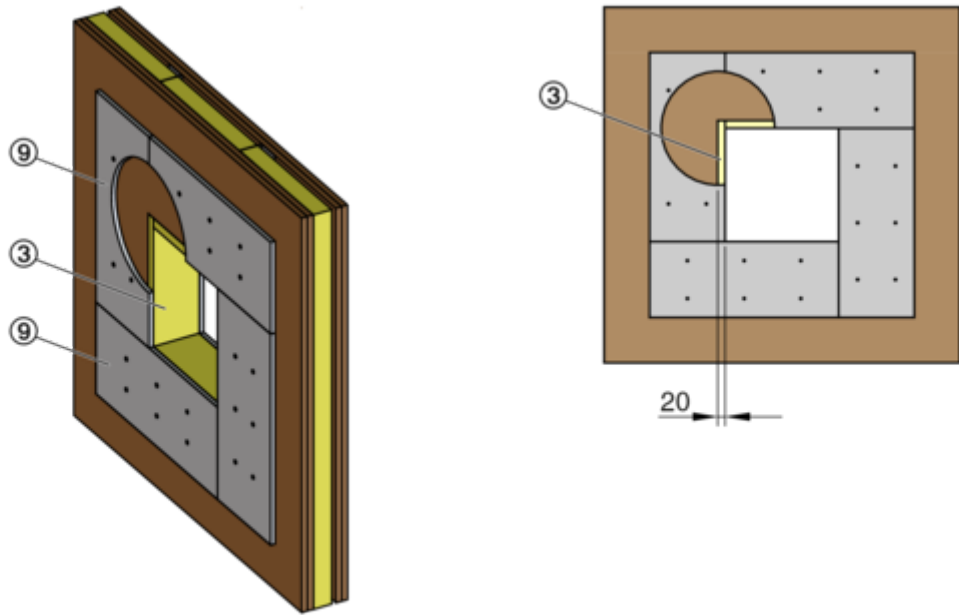
GR2788791, A

2



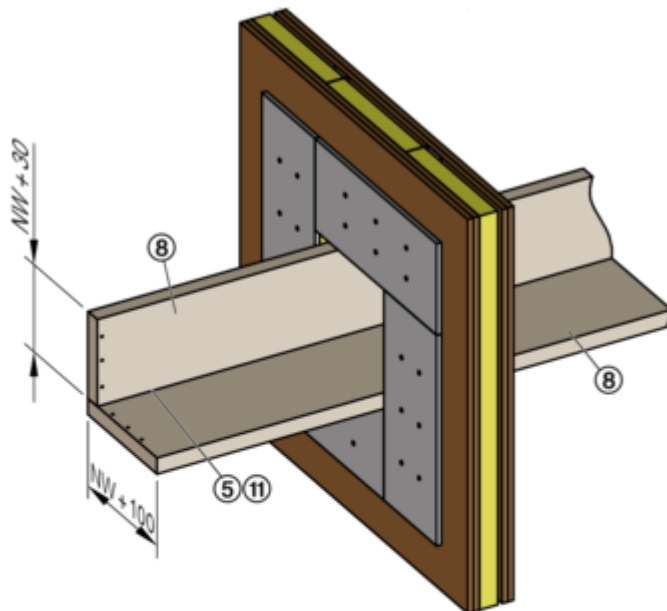
GR2788791, A

3



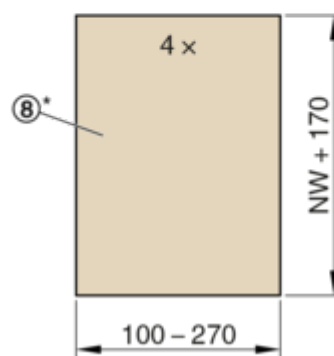
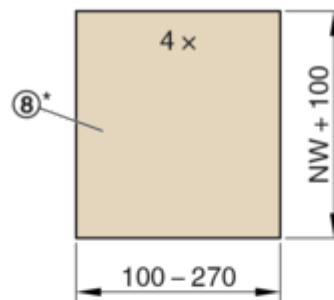
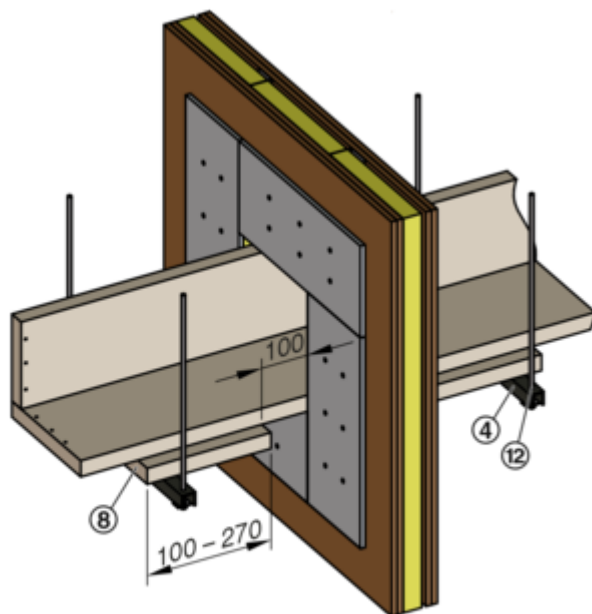
GR2788791, A

4



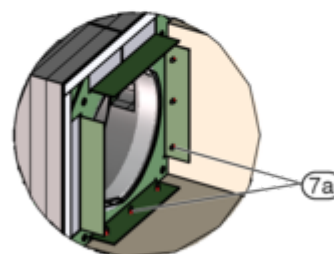
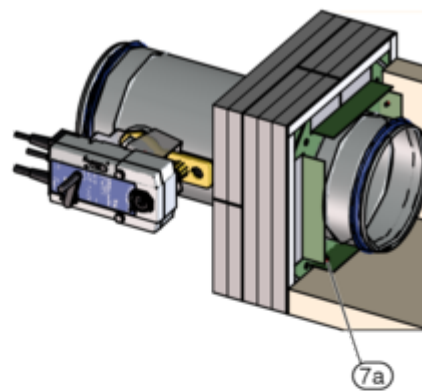
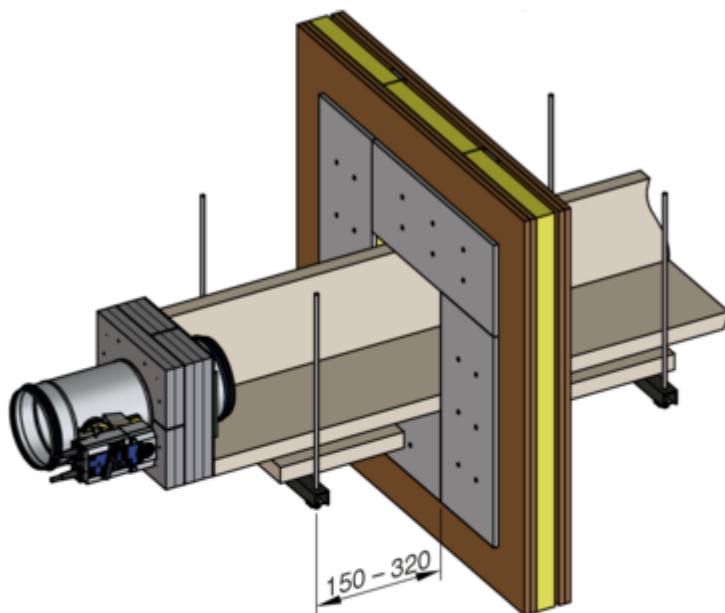
GR2788791, A

5



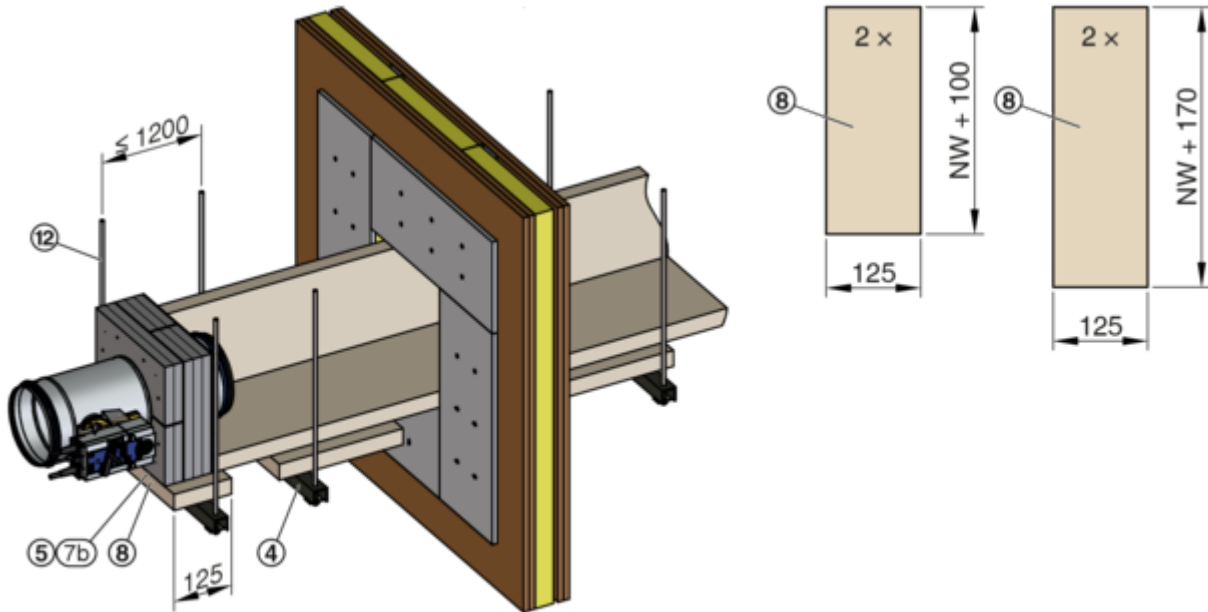
GR2788791, A

6



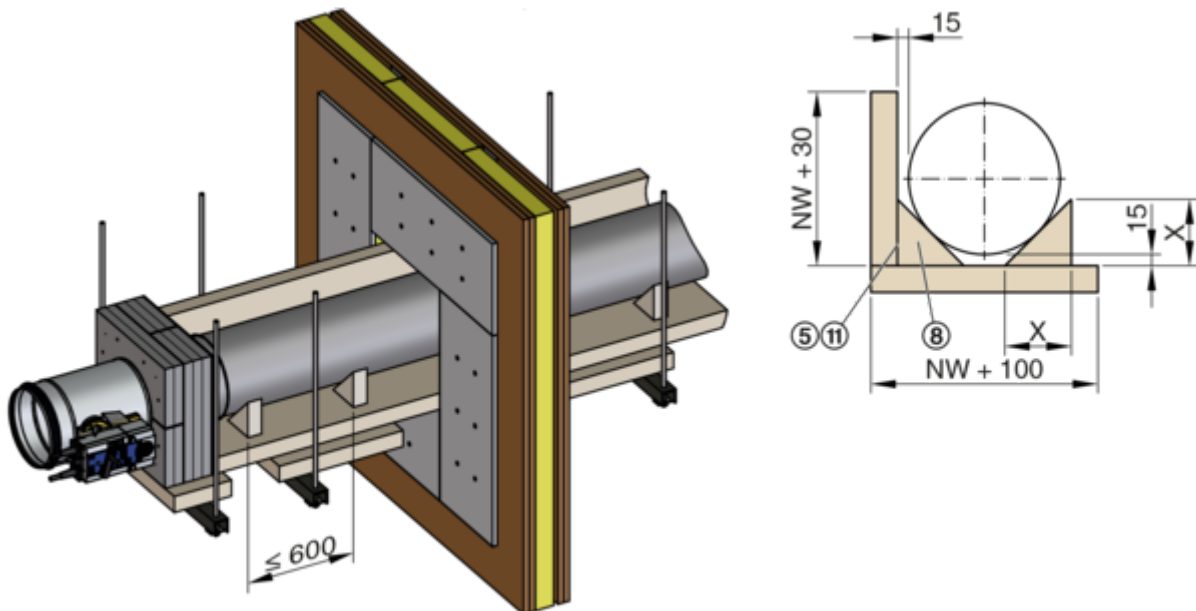
GR2788791, A

7



GR2788791, A

8

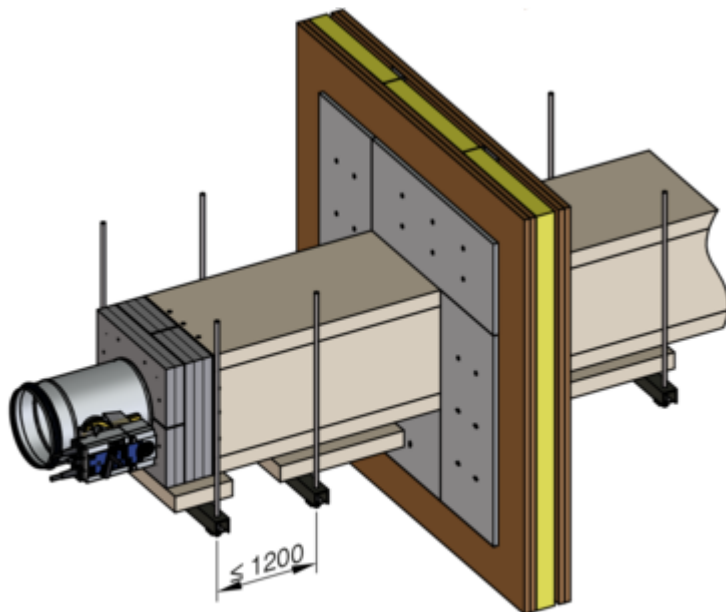


GR2788791, A

**Potpora za zračni kanal [mm]**

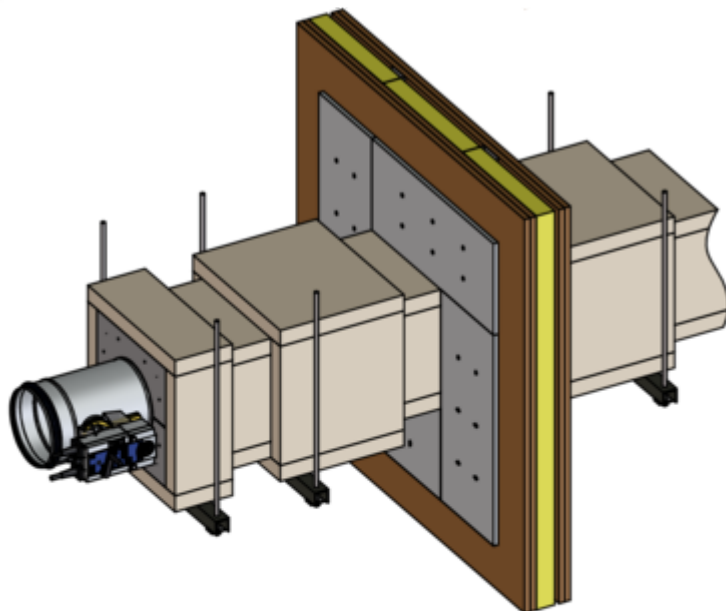
Nazivna veličina	100	125	150	160	180	200	224	250	280	315
X	59	66	74	77	82	88	95	103	112	122

9



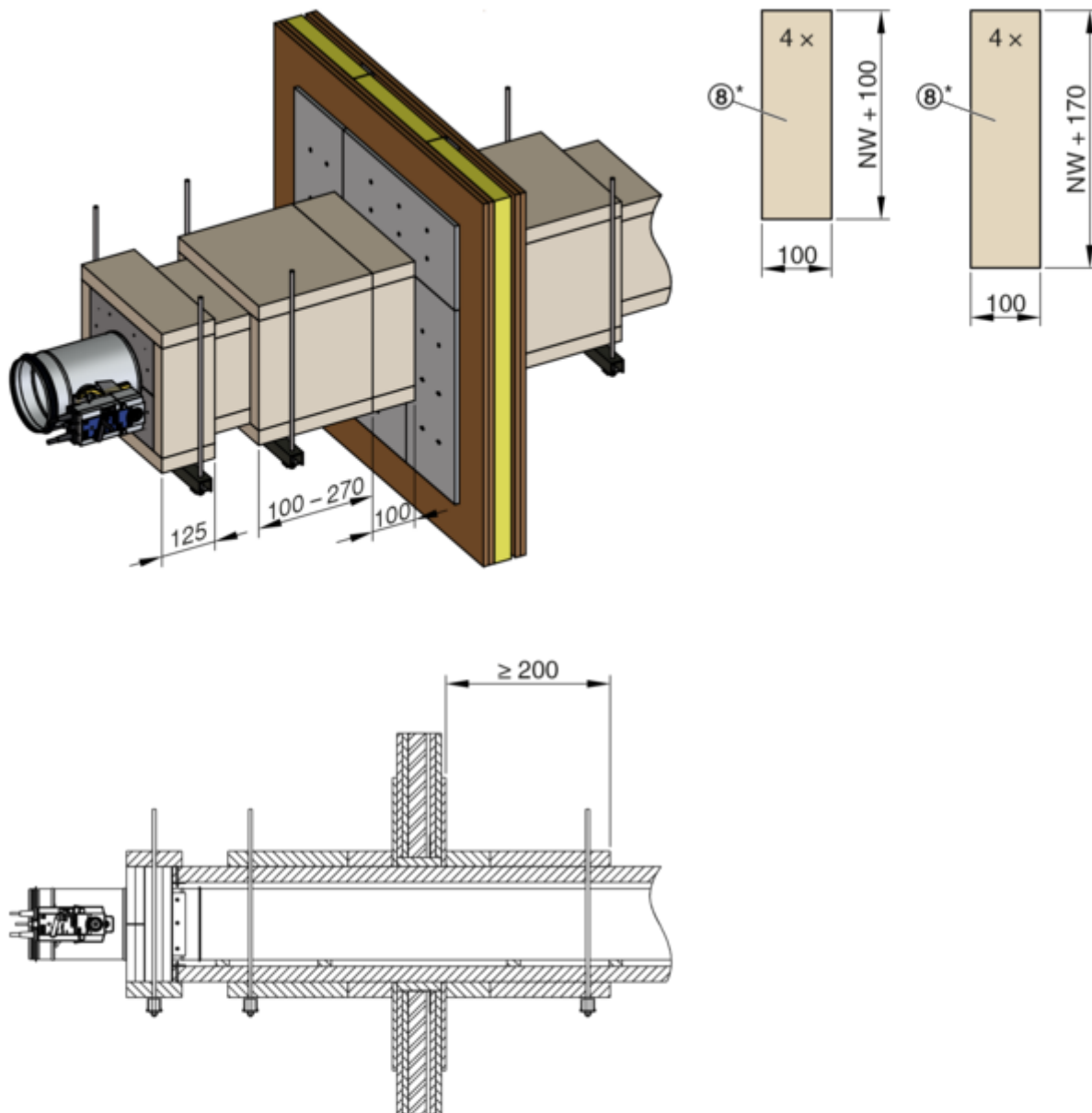
GR2788791, A

10



GR2788791, A

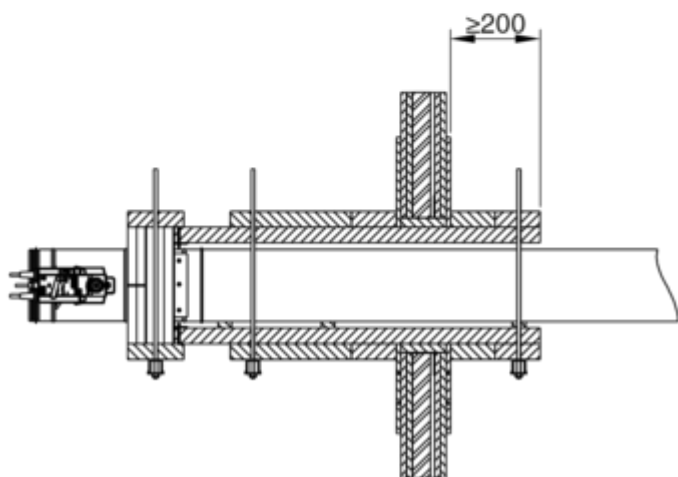
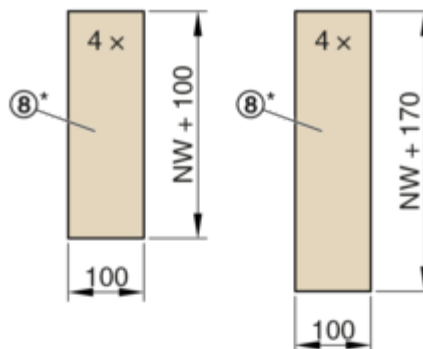
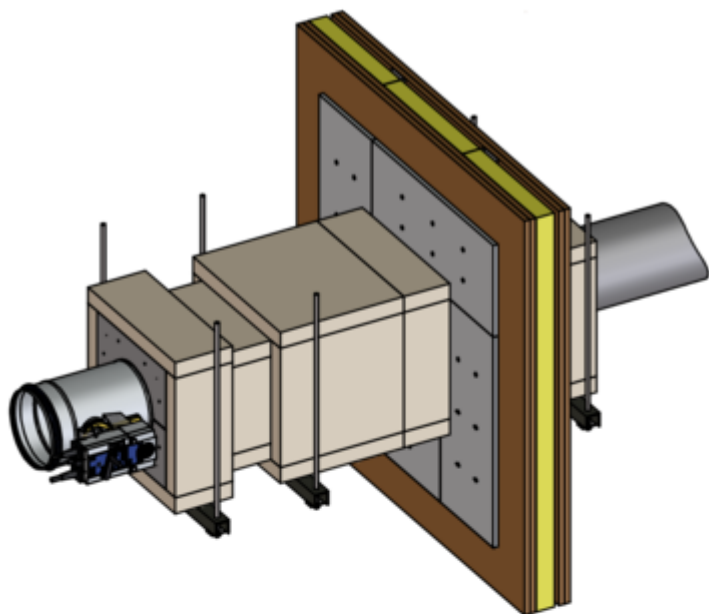
11a



GR2788791, A

\* Ploče (8) sa slike 5 (širina 100 - 270 mm) i slike 11a+b (širina 100 mm) po potrebi se mogu izraditi u jednom komadu širine 200 - 370 mm.

11b



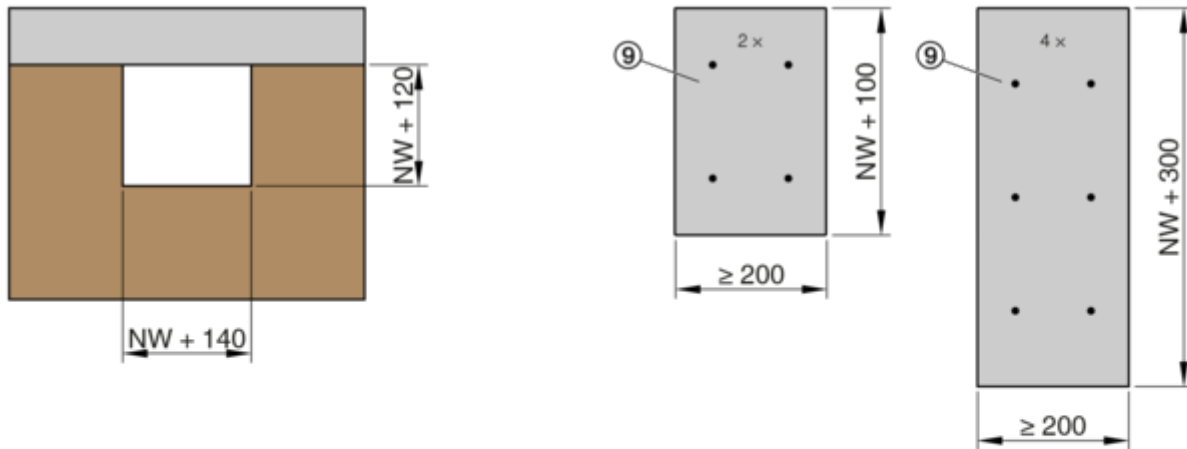
GR2788791, A

\* Ploče (8) sa slike 5 (širina 100 - 270 mm) i slike 11a+b (širina 100 mm) po potrebi se mogu izraditi u jednom komadu širine 200 - 370 mm.



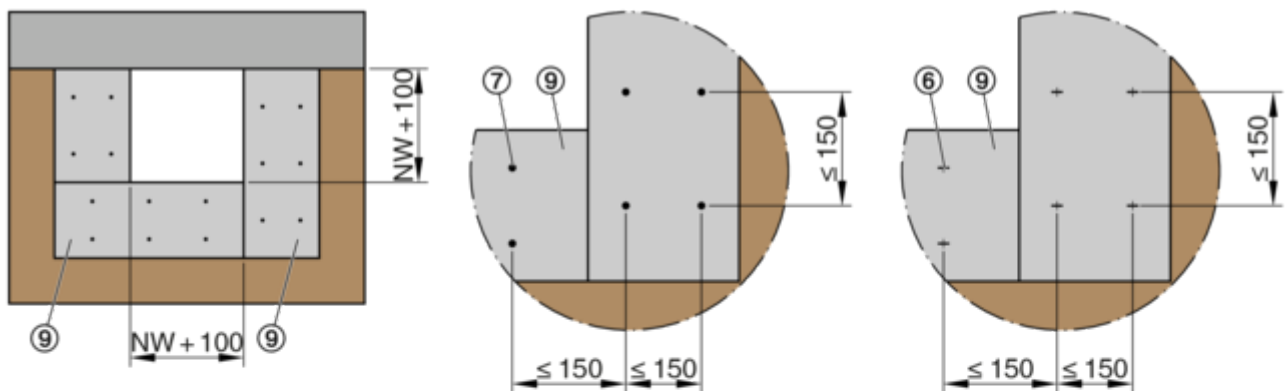
3.2.2 Komplet za ugradnju WE2 3-strano

12



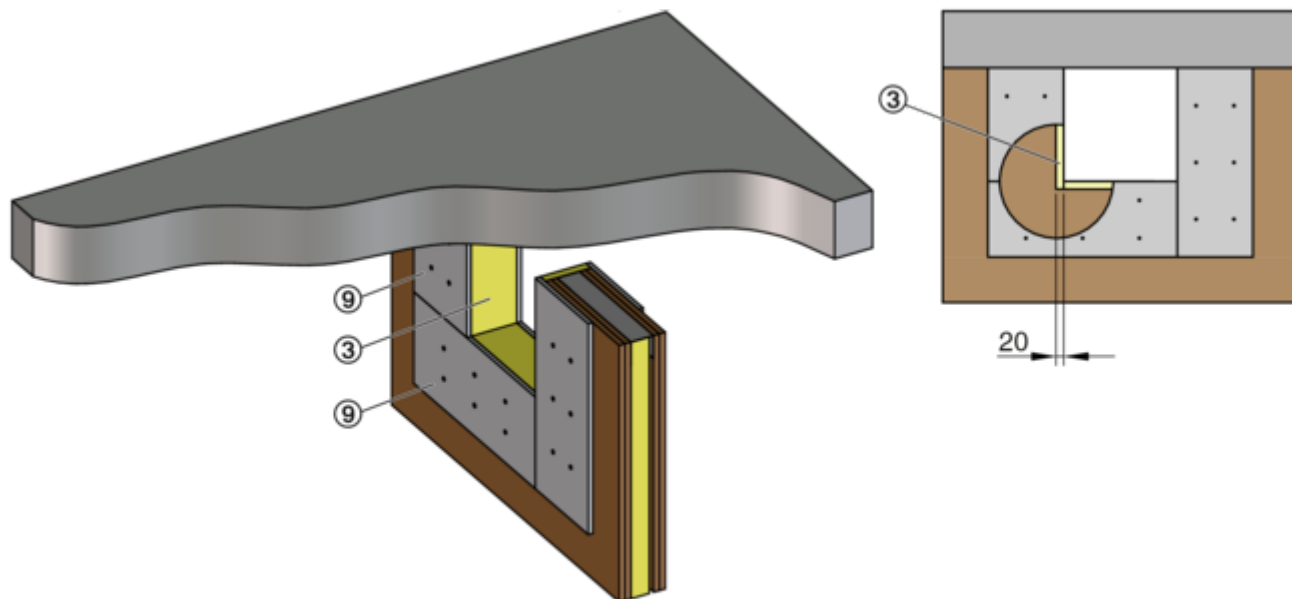
GR2799544, A

13



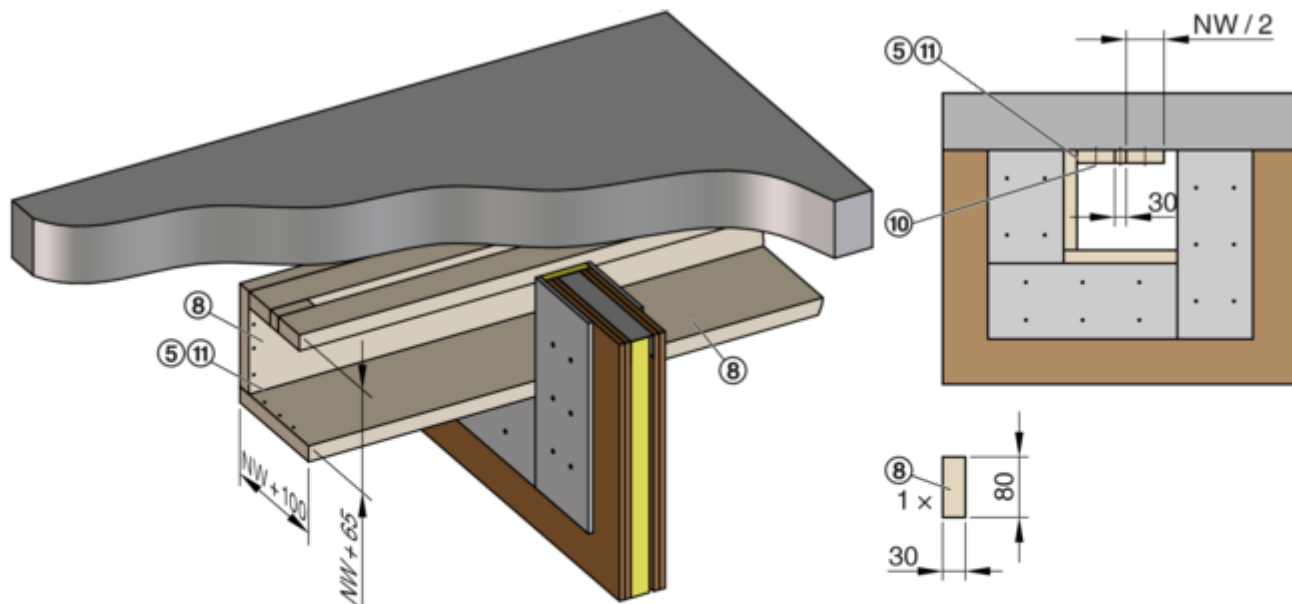
GR2799544, A

14



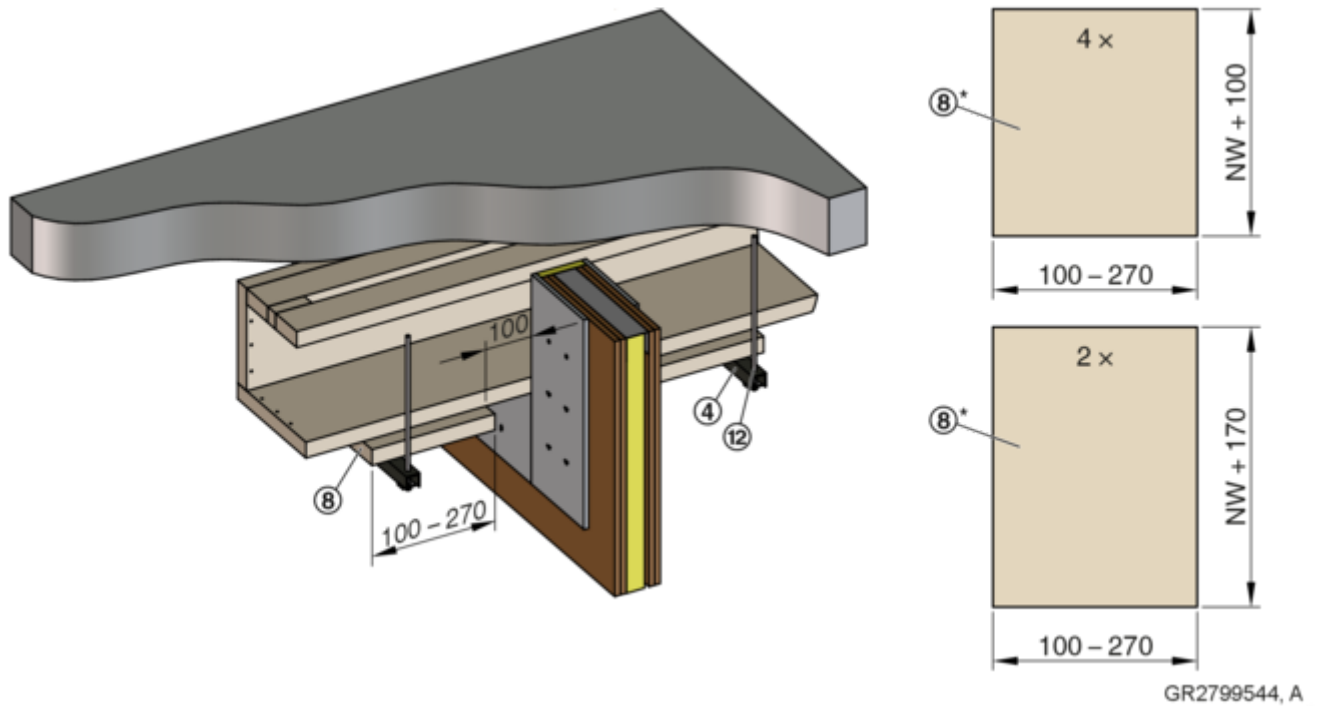
GR2799544, A

15

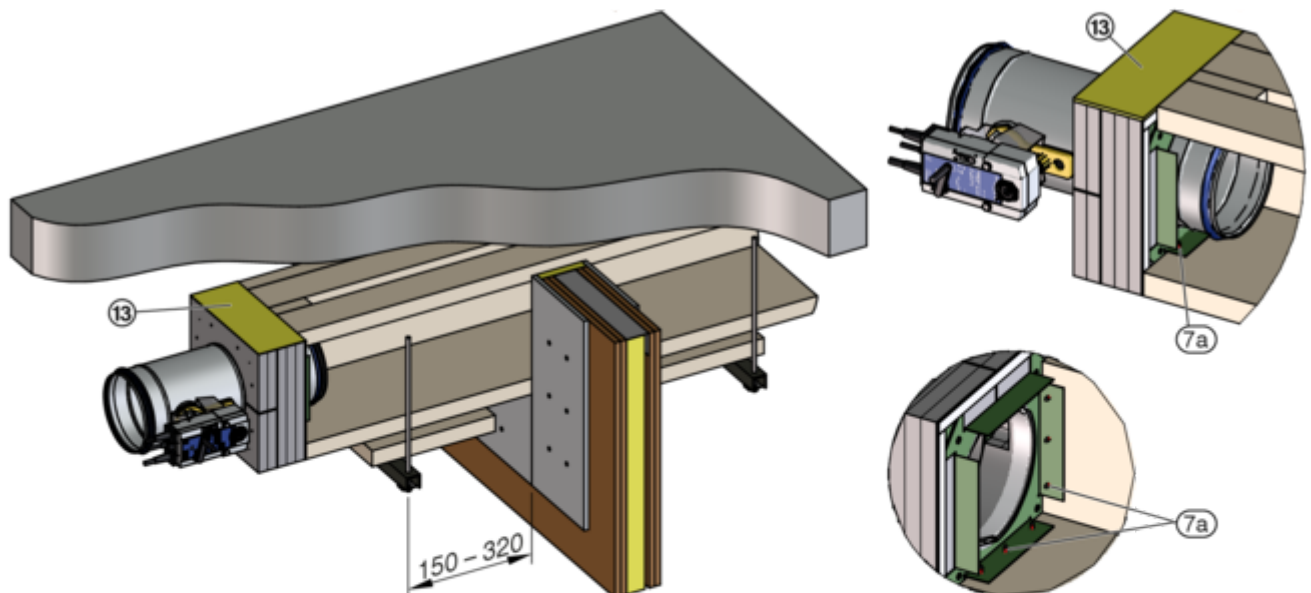


GR2799544, A

16

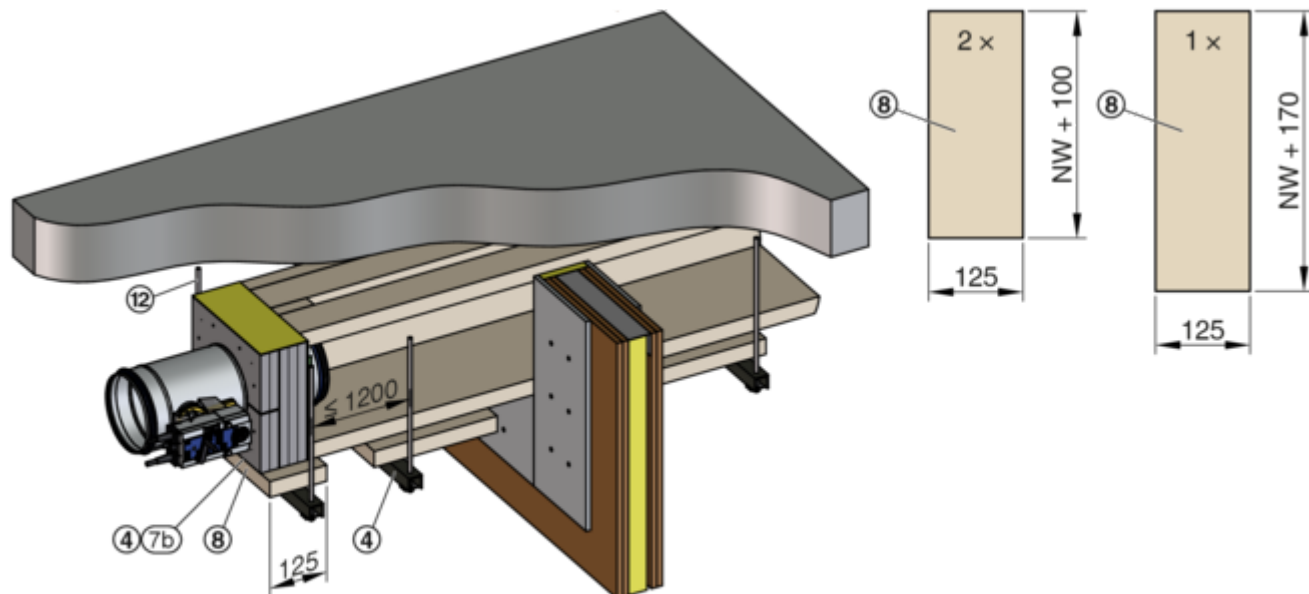


17



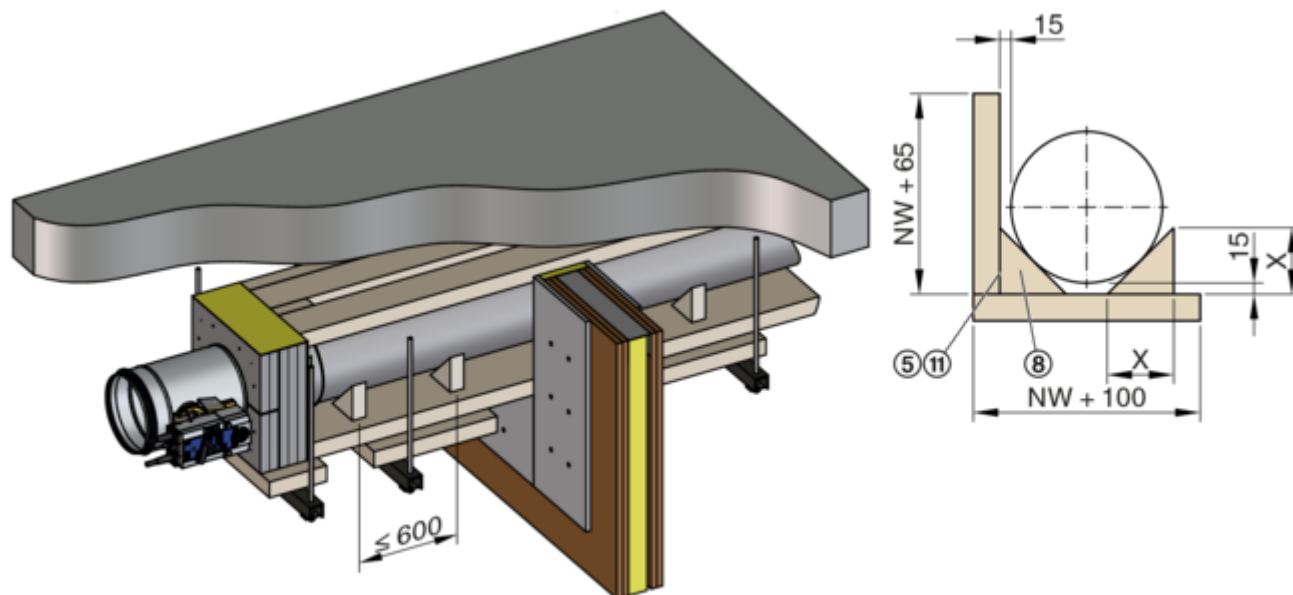
GR2799544, A

18



GR2799544, A

19

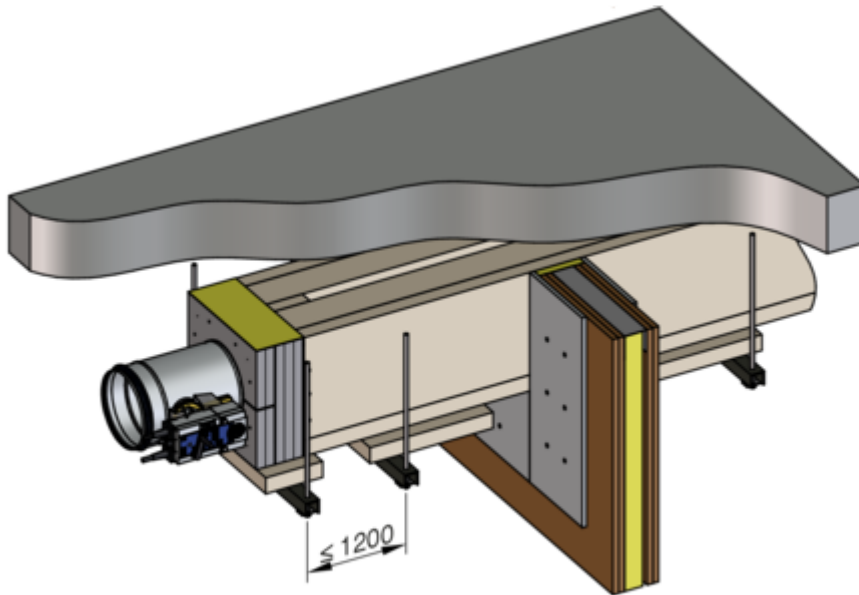


GR2799544, A

Potpora za zračni kanal [mm]

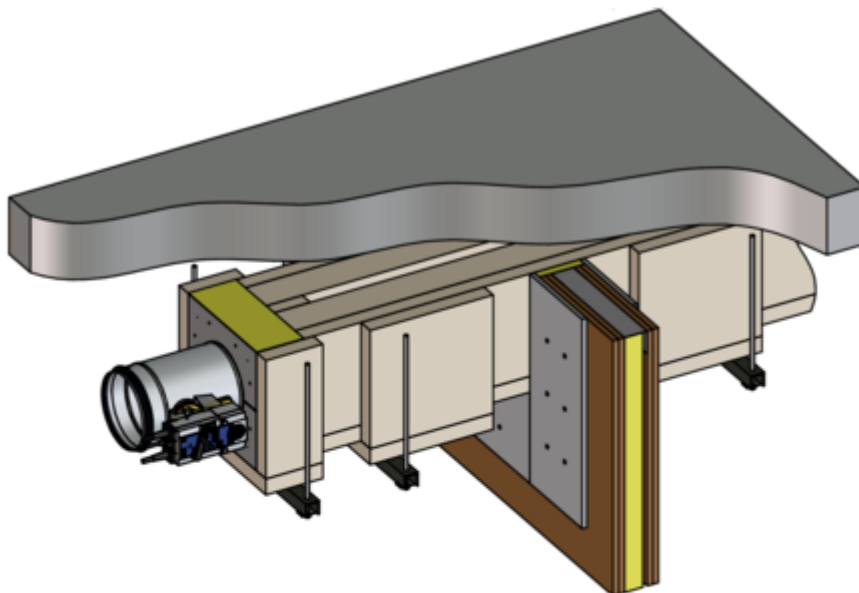
Nazivna veličina	100	125	150	160	180	200	224	250	280	315
X	59	66	74	77	82	88	95	103	112	122

20



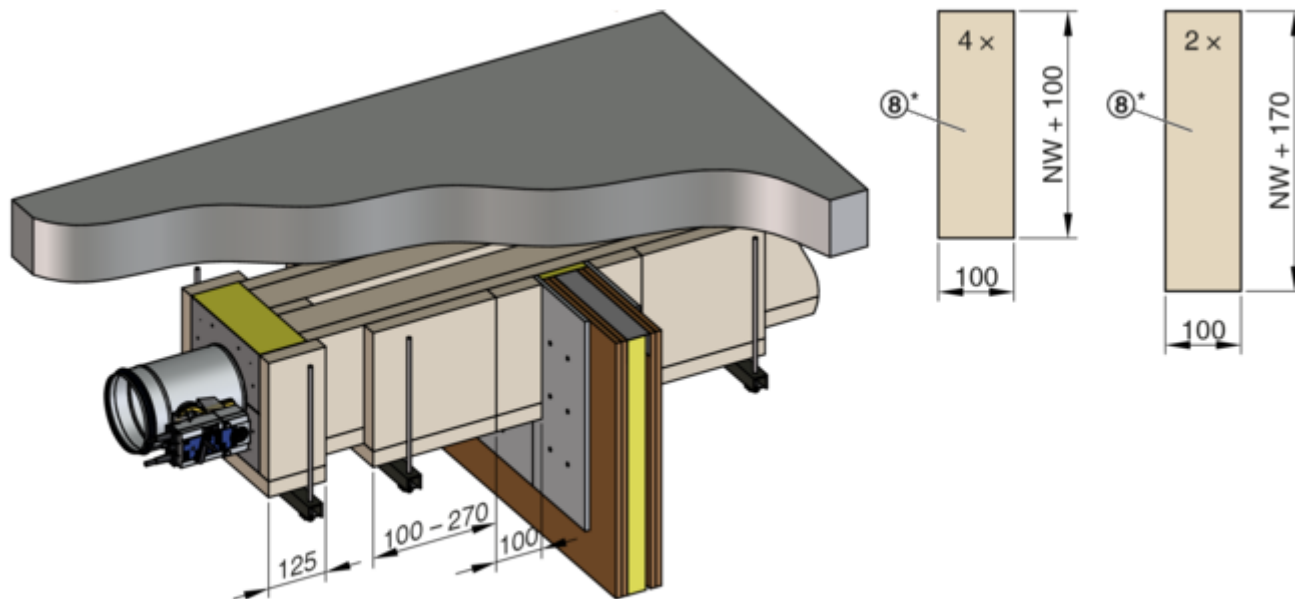
GR2799544, A

21



GR2799544, A

22

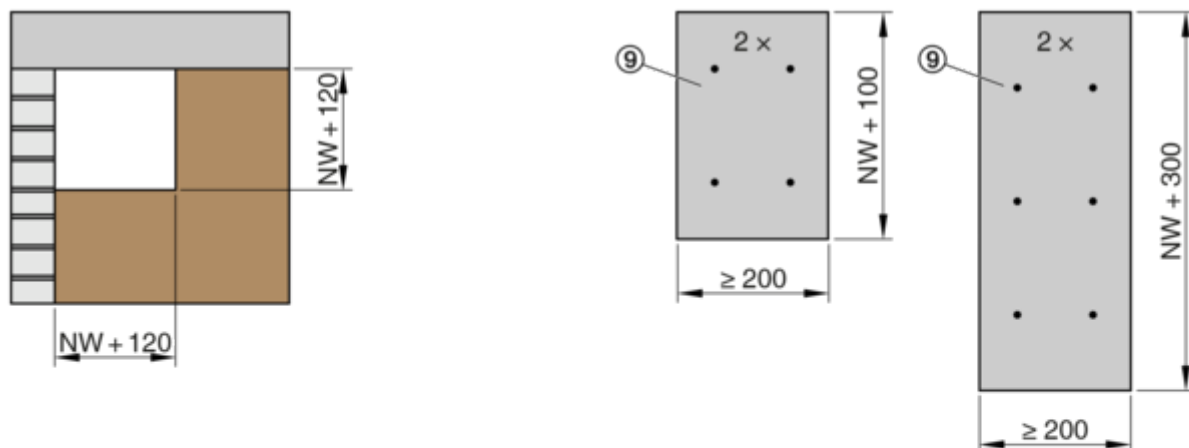


GR2799544, A

\* Ploče (8) sa slike 16 (širina 100 - 270 mm) i slike 22 (širina 100 mm) po potrebi se mogu proizvesti u jednom komadu širine 200 - 370 mm.

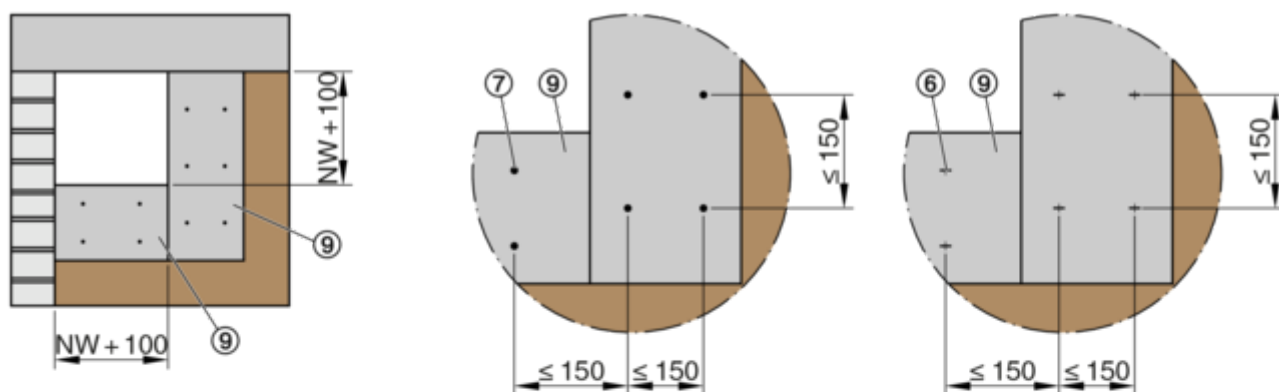
3.2.3 Komplet za ugradnju WE2 2-strano

23



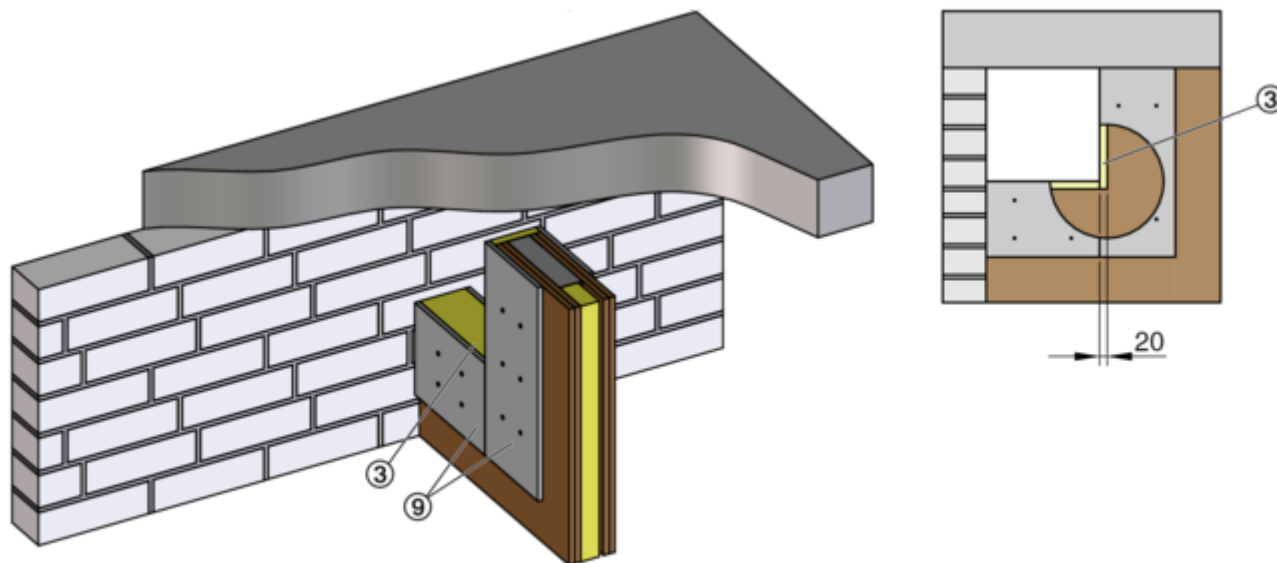
GR2806792, A

24



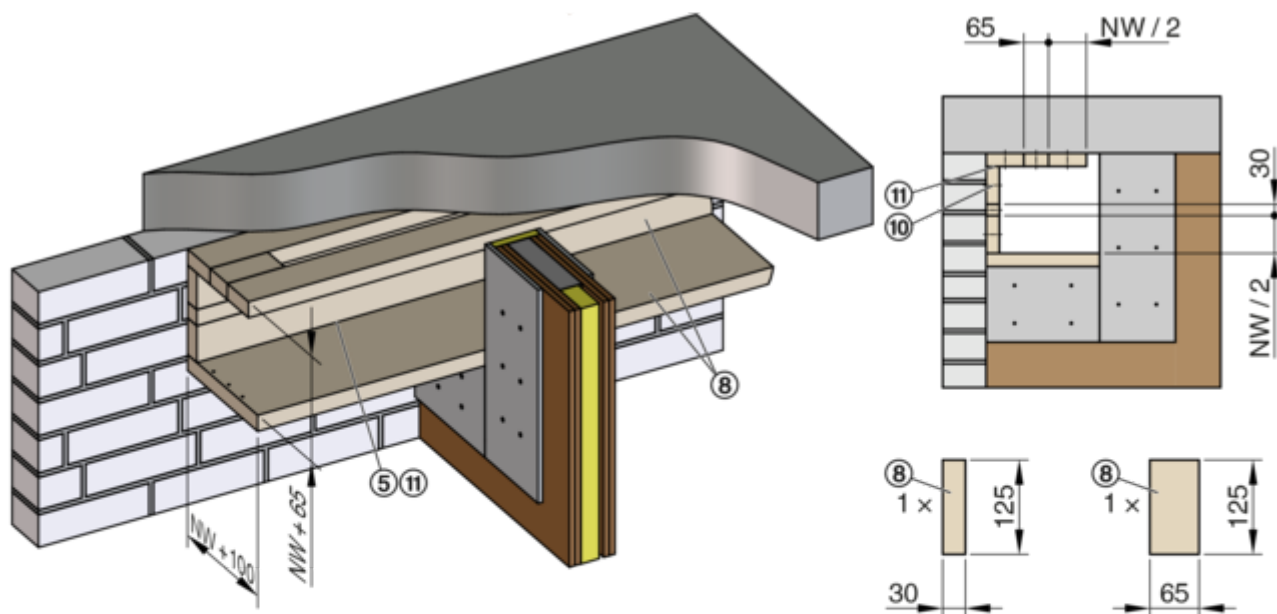
GR2806792, A

25



GR2806792, A

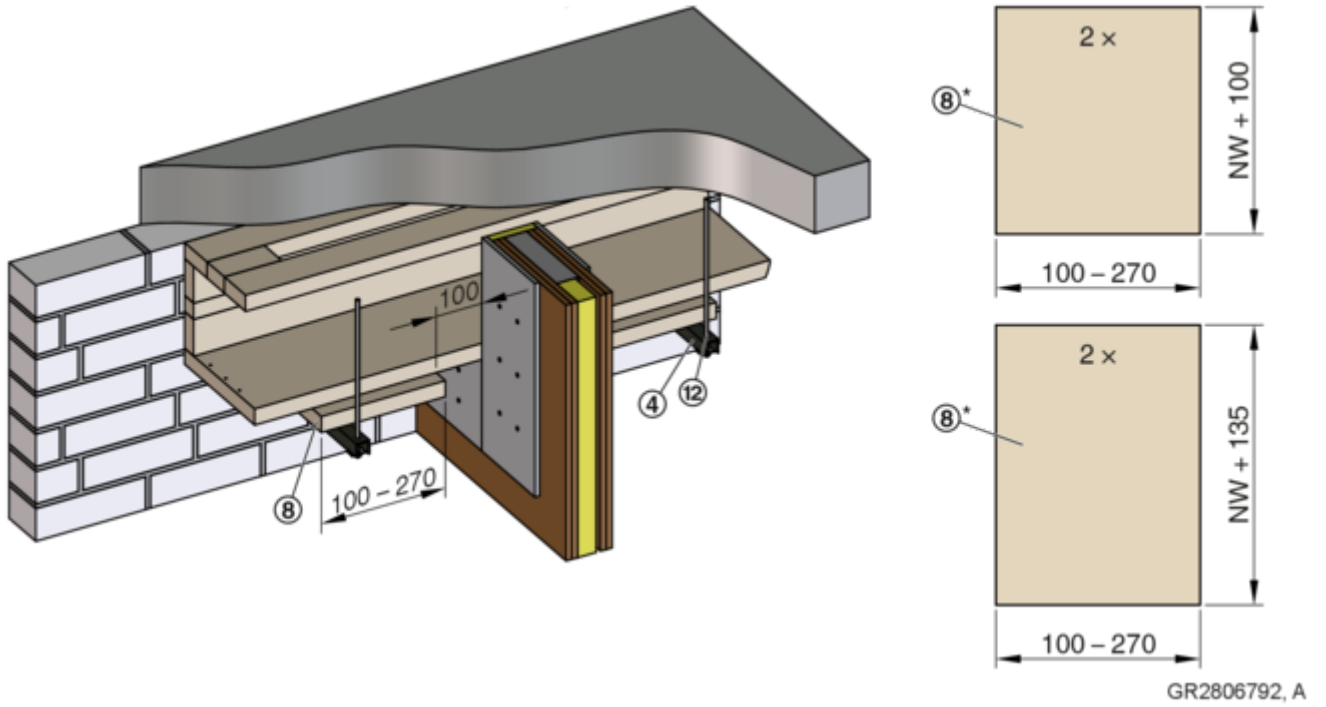
26



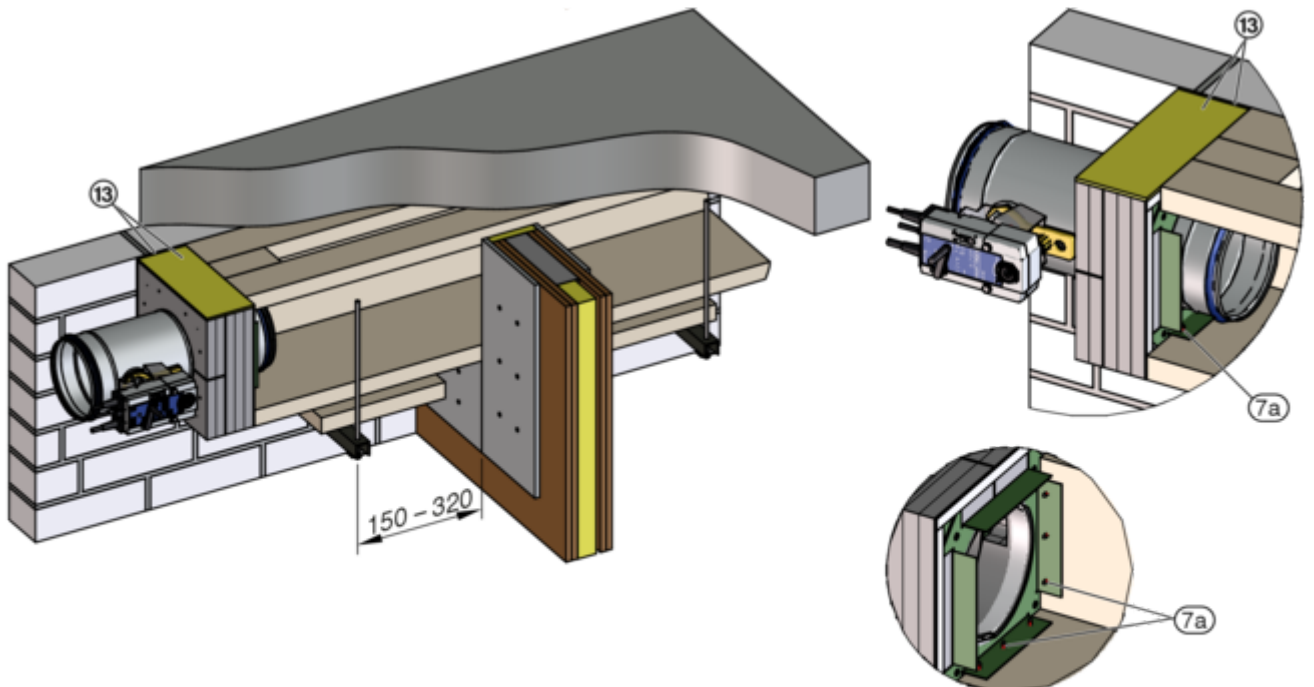
GR2806792, A



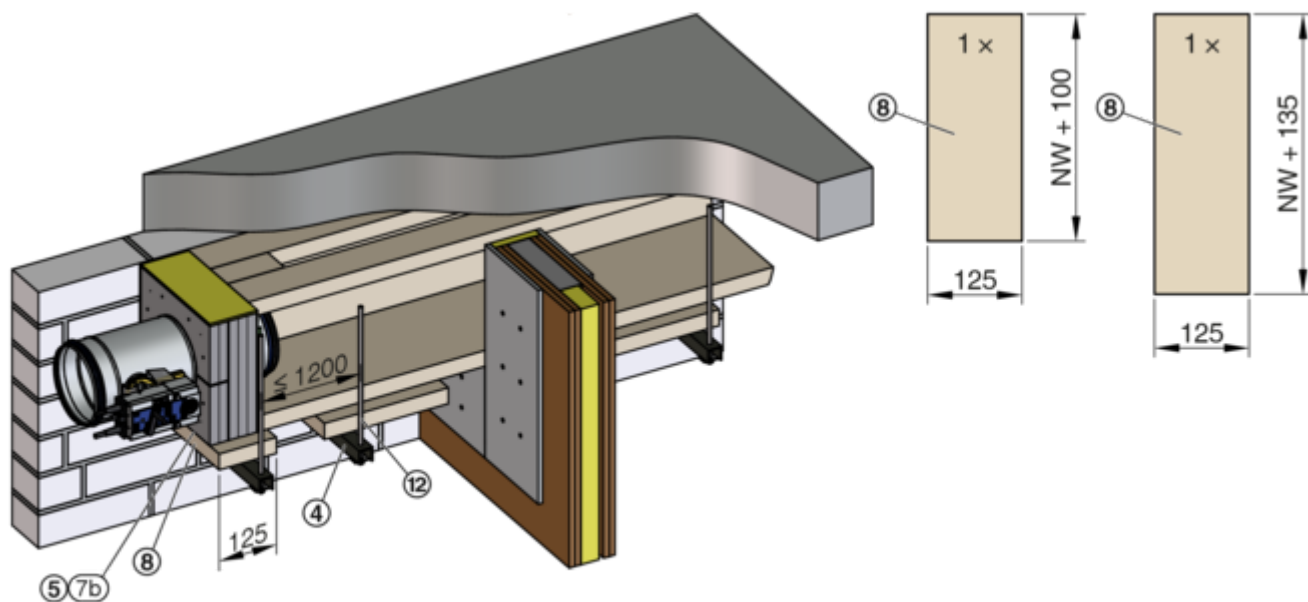
27



28

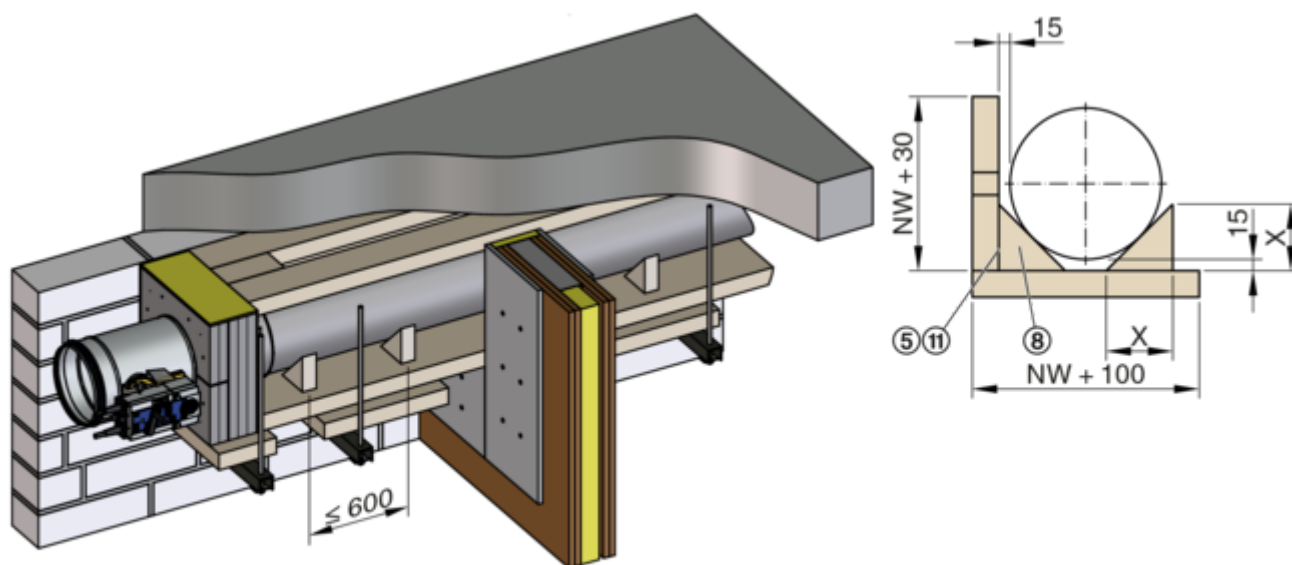


29



GR2806792, A

30

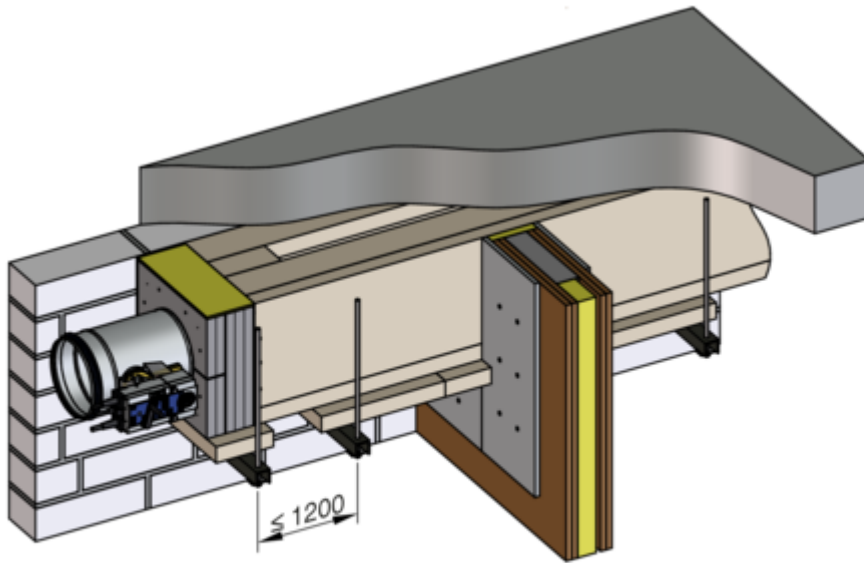


GR2806792, A

Potpora za zračni kanal [mm]

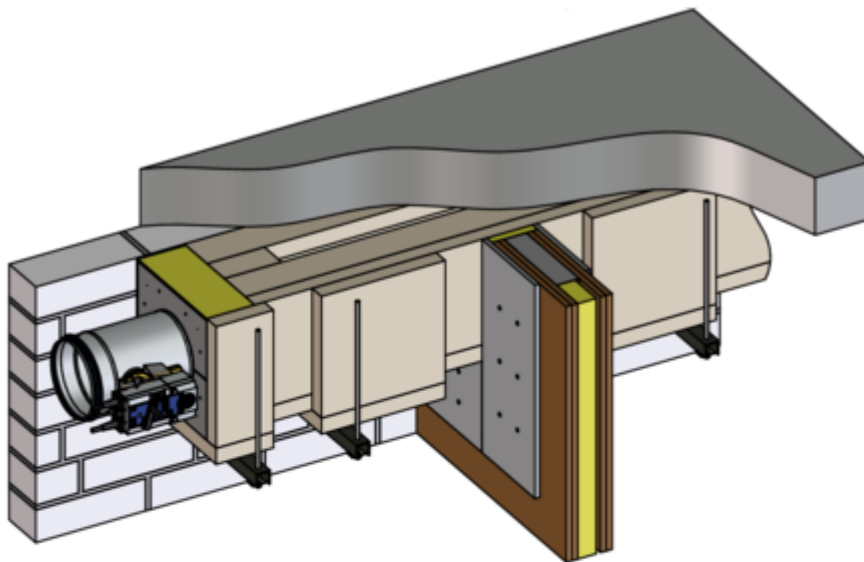
Nazivna veličina	100	125	150	160	180	200	224	250	280	315
X	59	66	74	77	82	88	95	103	112	122

31



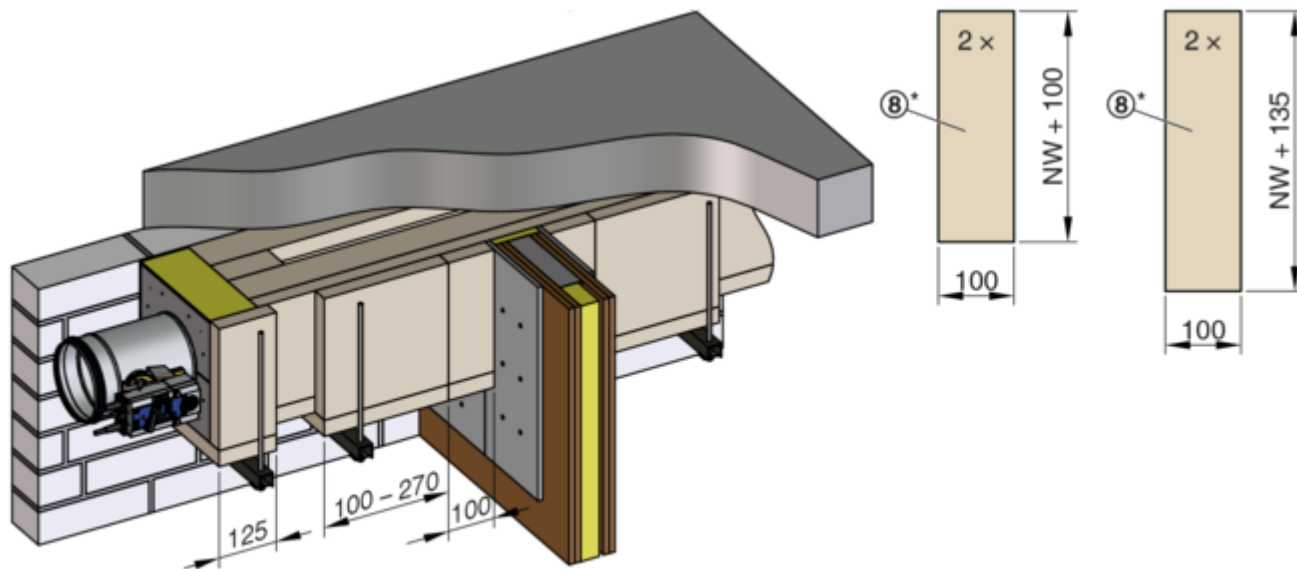
GR2806792, A

32



GR2806792, A

33



GR2806792, A

\* Ploče (8) sa slike 27 (širina 100 - 270 mm) i slike 33 (širina 100 mm) po potrebi se mogu proizvesti u jednom komadu širine 200 - 370 mm.

## 4 Indeks

### A

Aku odvijač..... 7

### B

Bušilica..... 7

### Č

Čekić..... 5

### D

Dimenzije kompleta za ugradnju..... 4

### K

Kerafix brtvena traka..... 5

Klamerica..... 7

Komplet za ugradnju WE 2..... 4, 5

### M

Masivni zid..... 8, 9, 10, 25

Montaža..... 5

### N

Nazivna veličina..... 4

### P

Paket isporuke..... 4

Poklopac od čeličnog lima..... 5

Pola ljuske..... 5

Pričvršćivanje na zid..... 8, 10

Protupožarna zaklopka..... 4

### S

Specijalni alati..... 7

Spojnica..... 5

Strana rukovanja..... 4

Strana ugradnje..... 4

### Z

Zidni kanal..... 9, 25, 41, 42

Zid s metalnom potkonstrukcijom..... 41, 42

**TROX<sup>®</sup> TECHNİK**

The art of handling air

TROX GmbH  
Heinrich-Trox-Platz  
47504 Neukirchen-Vluyn  
Njemačka

Telefon: +49 (0) 2845 202-0  
+49 (0) 2845 202-265  
E-mail: [trox-de@troxgroup.com](mailto:trox-de@troxgroup.com)  
<http://www.troxtechnik.com>

© 2023